

CN 强制通风燃气燃烧器

机械比例调节运行



代码	型号	类型
20068343 - 20068351 20061373	RS 310/M MZ	1142T
20068356 - 20068361 20067141	RS 410/M MZ	1143T
20068027	RS 510/M MZ	1144T
20066706	RS 610/M MZ	1145T



说明书原文翻译

1	声明	3
2	一般信息及注意事项	4
2.1	关于本手册	4
2.1.1	简介	4
2.1.2	危险提示	4
2.1.3	其它标识	4
2.1.4	系统的运输和操作手册	5
2.2	保证及责任	5
3	安全与防护	6
3.1	简介	6
3.2	人员培训	6
4	燃烧器技术描述	7
4.1	燃烧器型号释义	7
4.2	可选型号	7
4.3	燃烧器分类 - 适用国家	8
4.4	技术数据	8
4.5	电气数据	8
4.6	燃烧器重量	9
4.7	最大尺寸	9
4.8	出力范围	10
4.9	测试锅炉	11
4.10	燃烧器配置	11
4.11	燃烧器描述	12
4.12	配电盘描述	13
4.13	控制盒 RMG88...	14
4.14	伺服马达 SQM40	15
4.15	热继电器校准	16
5	安装	17
5.1	安装安全注意事项	17
5.2	操作	17
5.3	初步检查	17
5.4	安装位置	18
5.5	准备锅炉	18
5.5.1	在锅炉钢板上钻孔	18
5.5.2	燃烧筒长度	18
5.6	固定燃烧器到锅炉	18
5.7	燃烧头内部调节	19
5.8	探针 - 电极位置	19
5.9	燃气蝶阀	20
5.10	燃烧头调节	20
5.11	燃气供应	22
5.11.1	燃气供应管路	22
5.11.2	燃气阀组	23
5.11.3	燃气阀组安装	23
5.11.4	燃气压力	24
5.12	电气连接	25
5.12.1	电源线及外部连接通道	25
6	燃烧器的启动、校准和运行	26
6.1	首次启动安全注意事项	26
6.2	点火前调解	26
6.3	伺服马达调节	26

6.4	燃烧器启动	27
6.5	燃烧器点火	27
6.6	空气 / 燃气比例调节	27
6.6.1	燃烧器调节	28
6.6.2	点火出力	28
6.6.3	最大出力	28
6.6.4	最小出力	29
6.6.5	中间出力	29
6.7	压力开关节节	30
6.7.1	风压开关 - 检查 CO	30
6.7.2	最大燃气压力开关	30
6.7.3	最小燃气压力开关	30
6.7.4	火焰状态检查	30
6.8	燃烧器运行顺序	31
6.8.1	燃烧器启动	31
6.8.2	运行	31
6.8.3	点火失败	31
6.8.4	燃烧器运行中火焰熄灭	31
6.9	燃烧器启动周期诊断	32
6.9.1	控制盒复位及故障诊断	32
6.9.2	复位控制盒	32
6.9.3	可视诊断	32
6.9.4	软件诊断	32
6.10	正常运行 / 火焰检测时间	33
7	维护	34
7.1	维护安全注意事项	34
7.2	维护计划	34
7.2.1	维护频率	34
7.2.2	检查及清洁	34
7.2.3	安全部件	35
7.3	打开燃烧器	35
7.4	闭合燃烧器	35
8	故障 - 可能的原因 - 解决方案	36
A	附录 - 配件	38
B	附录 - 电气接线图	39

1 声明

符合 ISO / IEC 17050-1 标准声明

制造商： RIELLO S.p.A.
 地址： Via Pilade Riello, 7
 37045 Legnago (VR)
 产品： 强制通风燃气燃烧器
 型号和类型： RS 310/M MZ 1142T
 RS 410/M MZ 1143T
 RS 510/M MZ 1144T
 RS 610/M MZ 1145T

以上产品符合如下技术标准：

EN 676

EN 12100

且符合如下欧洲指令：

GAD	2009/142/EC	燃气设备指令
MD	2006/42/EC	机械指令
LVD	2006/95/EC	低电压指令
EMC	2004/108/EC	电磁兼容性

本系列产品有如下标识：



0085

进行中	RS 310/M MZ (等级 2 EN 676)
进行中	RS 410/M MZ (等级 2 EN 676)
进行中	RS 510/M MZ (等级 2 EN 676)
进行中	RS 610/M MZ (等级 2 EN 676)

产品质量符合 UNI EN ISO 9001 质量管理体系标准。

制造商声明

RIELLO S.p.A. 声明以下产品符合德国“1. BImSchV 版 26.01.2010”NOx 排放限制标准。

产品	型号	类型	出力
强制通风燃气燃烧器	RS 310/M MZ		1142T
	RS 410/M MZ		1143T
	RS 510/M MZ		1144T
	RS 610/M MZ		1145T
			600 - 3900 kW
			800 - 4900 kW
			802 - 5520 kW
			820 - 6300 kW

Legnago, 10.10.2013

执行总监
 RIELLO S.p.A. -
 燃烧器部

研发总监
 RIELLO S.p.A. - 燃烧器部

Ing. G. Conticini

Ing. R. Cattaneo

2 一般信息及注意事项

2.1 关于本手册

2.1.1 简介

操作手册随燃烧器附带：

- ▶ 是产品必不可少的组成部分，因此需妥善保管此手册以备查阅；若燃烧器易主，也需随附此手册。若此手册丢失或损毁，需向本地区技术服务部索取；
- ▶ 专为有资质的操作人员编写；
- ▶ 内容包括燃烧器的安全安装、启动、使用及维护等重要操作的说明。

本手册使用标识

在手册某些部分会出现带有 DANGER 标记的三角形。请特别注意此符号，警示潜在危险。

2.1.2 危险提示

危险 可分为 3 个等级，如下所示。



危险

最高危险等级！

此标识表示如果操作不当，将会造成严重伤害、死亡或长期健康危害。



警告

此标识表示如果操作不当，可能会造成严重伤害、死亡或长期健康危害。



小心

此标识表示如果操作不当，可能会造成机器损毁和/或人身伤害。

2.1.3 其它标识



危险

危险：带电元件

此标识表示如果操作不当，将会造成电击，导致伤亡事故。



危险：易燃材料

此标识表示存在易燃材料。



危险：燃烧

此标识表示高温会导致燃烧。



危险：断臂危险

此标识表示存在移动部件：小心掉落砸伤四肢。



警告：移动零部件

此标识表示必须使四肢远离移动机械部件，否则掉落会砸伤四肢。



危险：爆炸

此标识出现于存在爆炸性气体的地方。爆炸性气体是指在大气条件下，危险物质以气体、蒸气、薄雾或粉尘的形式与空气的混合物，该混合物内部被点燃后，燃烧会扩散至整个未点燃的部分。



个人防护装备

左侧标识表示操作人员工作中必须穿戴的装备以保证其在工作期间的人身安全和健康。



必须将燃烧器保护罩以及所有安全防护装置安装到位

此标识表示在对燃烧器进行维护、清洁和检查操作后，需要将燃烧器保护罩以及所有安全防护装置安装到位。



环境保护

此符号代表机器的使用符合环保要求。



重要信息

此标识表示必须牢记的重要信息。



此符号表示列表信息。

2.1.4 系统的运输和操作手册

运输系统时，需注意：

➤ 应由系统制造商将操作手册送达至用户手中，并建议用户将操作手册存放在燃烧器安装室内。

➤ 手册信息包括：

- 燃烧器的序列号

.....

- 最近的技术支持中心的地址和电话

.....

.....

.....

➤ 系统供应商应特别提示用户以下内容：

- 系统的使用；
 - 系统启动前可能需要进行进一步测试；
 - 系统需由制造商或其它专业技术人员进行至少每年一次的维护和检修。
- 为了保证对燃烧器进行定期检查，制造商建议制定维护维修合同。

2.2 保证及责任

根据当地强制标准和/或销售合同，制造商从机器安装之日起对新产品进行保证。首次启动时，检查确认燃烧器各部件齐全。



警告

由于未按照手册所述进行操作造成操作失败以及由于操作疏忽、错误安装和未经授权对燃烧器进行改动造成的严重后果不在制造商提供的随燃烧器所附保证书所保证内容之列。

如果由于以下原因发生损害/伤害，造成人员财产损失的，保证书将失效，制造商将不承担任何责任：

- 对燃烧器进行了不正确的安装、启动、使用和维护；
- 非正常、不正确或不合理使用燃烧器；
- 由不具备资质的人员操作燃烧器；
- 未经授权对设备进行改动；
- 保证燃烧器安全的安全设备损坏、使用不当和/或发生运行故障；
- 在燃烧器上安装未经测试的零部件；
- 使用不适当的燃料运行燃烧器；
- 燃料供应系统故障；
- 燃烧器发生故障时，仍持续使用燃烧器；
- 维修和/或彻底检修时操作不当；
- 为防止火焰不稳定，改变炉膛内部结构；
- 对易磨损部件检查及维护不足或不当；
- 使用非原厂零配件，包括各种零件、组件、配件以及其它可选配件；
- 不可抗力因素。

因未遵守本手册进行操作导致的后果，制造商将不承担任何责任。

3 安全与防护

3.1 简介

燃烧器的设计运用了成熟的安全技术，同时考虑到所有可能的危险情况，符合目前技术规范和标准。

但须注意，对设备粗心和不当的操作可能会对使用者或第三方造成死亡伤害的后果，同时会损坏燃烧器或其它物体。疏忽、轻率以及过度自信常常会导致事故发生；疲劳和困倦同样可造成事故。

需牢记：

- ▶ 必须按照功能描述使用燃烧器。用于其它用途均属不当操作，会导致危险发生。

需特别注意：

燃烧器可以应用于热水锅炉、蒸汽发生器、导热油炉以及制造商指明的其它产品上；

燃烧器的各类参数，如燃料类型及压力，电压及电源频率，最小和最大出力，以及炉膛背压、尺寸和温度必须在手册所列值的范围之内。

- ▶ 禁止因想改变燃烧器性能和安装地而对燃烧器进行改动。
- ▶ 燃烧器必须在绝对安全的环境中使用。任何可能对安全造成威胁的情况都必须立即予以消除。
- ▶ 除需检修的零部件外，不得打开或破坏燃烧器内部零件。
- ▶ 更换燃烧器零部件时必须使用制造商认可的配件。



警告

制造商仅在燃烧器所有部件完好且安装位置正确时保证燃烧器安全及良好性能。

3.2 人员培训

用户指已经购买了设备并且准备将其用于特定目的的个人、团体或公司。用户需对设备负责，并对设备操作人员做好培训。

用户：

- ▶ 必须请接受过正规培训有资质的人员操作设备；
- ▶ 需采取适当方式告知操作人员安全注意事项和使用规定。因此用户有责任保证每个人都了解安全注意事项。
- ▶ 操作人员必须遵守设备上所有危险及警告提示。
- ▶ 操作人员不得私自进行超出其职责范围的操作。
- ▶ 操作人员必须将设备产生的任何问题或发生的危险情况报告给其上级主管。
- ▶ 使用其它制造商的零部件，或对设备的任何改动，都会造成设备性能的改变，因此会降低其安全性能。因此因使用非原厂零配件而造成的设备损坏，制造商将不承担任何责任。

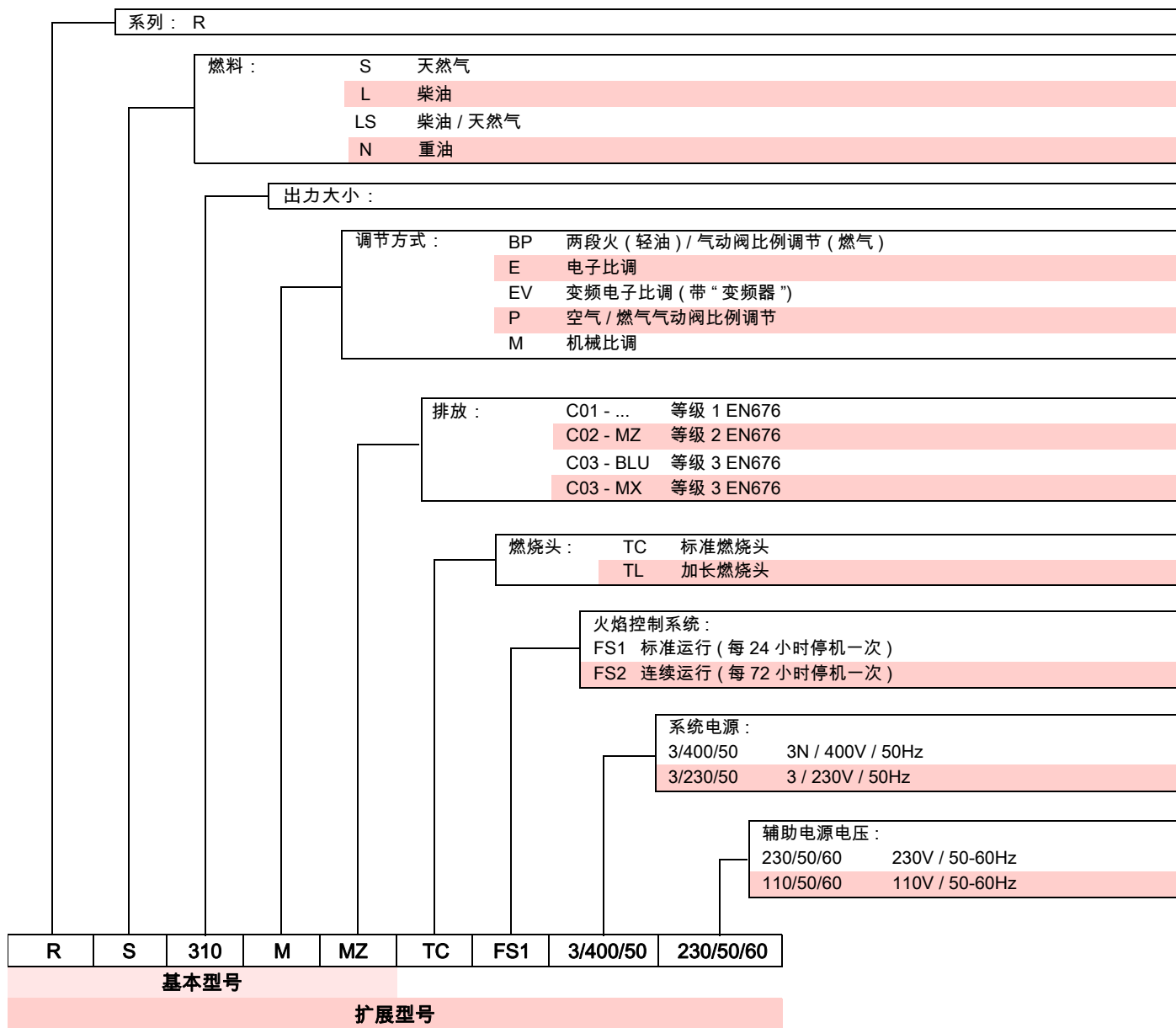
另外：



- ▶ 用户必须采取一切措施防止非认证人员操作设备；
- ▶ 当设备发生故障或运行失灵，同时有任何危险预兆时，用户必须通知制造商；
- ▶ 操作人员必须使用法律所规定的防护设备，并且按照手册进行操作。

4 燃烧器技术描述

4.1 燃烧器型号释义



4.2 可选型号

规格	电压	启动	代码
RS 310/M MZ	3/400/50	星 / 角	20061373
	3/230/50	直接	20068343
	3/400/50	直接	20068351
RS 410/M MZ	3/400/50	星 / 角	20067141
	3/230/50	直接	20068356
	3/400/50	直接	20068361
RS 510/M MZ	3/400/50	星 / 角	20068027
RS 610/M MZ	3/400/50	星 / 角	20066706

表 A

4.3 燃烧器分类 - 适用国家

燃气类别	适用国家
I _{2H}	SE - FI - AT - GR - DK - ES - GB - IT - IE - PT - IS - CH - NO
I _{2ELL}	DE
I _{2L}	NL
I _{2Er}	FR
I _{2E(R)B}	BE
I _{2E}	LU - PL

表 B

4.4 技术数据

型号			RS 310/M MZ	RS 410/M MZ	RS 510/M MZ	RS 610/M MZ
类型			1142T	1143T	1144T	1145T
功率 (1)	最小 - 最大	kW	600/1300 ÷ 3900	800/2000 ÷ 4900	802/2200 ÷ 5520	820/2400 ÷ 6300
出力 (1)						
燃料	天然气 : G20 (甲烷) - G21 - G22 - G23 - G25					
最大出力时的燃气压力 (2)		mbar	33.2/49.5	41.7/62	48.9/73	64.6/96.4
燃气 : G20/G25						
运行	间歇式					
适用范围	热水锅炉、蒸汽锅炉、导热油炉					
环境温度		°C	0 - 40			
助燃空气温度		°C 最大	60			
噪音水平 (3)	声压	dB(A)	78	80	82.5	85
	声功率		89	91	93.5	96

表 C

- (1) 参考条件 : 环境温度 20°C - 燃气温度 15°C - 大气压力 1013 mbar - 海拔 0 m a.s.l.
(2) 炉膛压力为 0, 且燃烧器处于最大出力时, 插座 5(图 5) 处的压力。
(3) 噪音测试在制造商燃烧室内进行, 根据测试标准, 燃烧器以最大出力在测试锅炉上运行, 测试距燃烧器表面 1 米处。

4.5 电气数据

直接启动

型号			RS 310/M MZ	RS 410/M MZ	RS 310/M MZ	RS 410/M MZ
类型			1142T	1143T	1142T	1143T
主电源			3 ~ 230V +/-10% 50 Hz		3N ~ 400V +/-10% 50 Hz	
风机马达 IE2	rpm		2900	2920	2900	2920
	V		230/400	230/400	230/400	230/400
	kW		7.5	9.2	7.5	9.2
	A		23.9 - 13.8	29.3 - 16.9	23.9 - 13.8	29.3 - 16.9
点火变压器	V1 - V2 I1 - I2		230V - 1 x 8 kV 1A - 20mA			
吸收电功率		kW 最大	9.1	10.8	9.1	10.8
电气保护等级	IP 54					

星-角启动

型号			RS 310/M MZ	RS 410/M MZ	RS 510/M MZ	RS 610/M MZ
类型			1142T	1143T	1144T	1145T
主电源			3N ~ 400V +/-10% 50 Hz			
风机马达 IE2	rpm		2900	2920	2880	2920
	V		400/690	400/690	400/690	380/660
	kW		7.5	9.2	12	15
	A		13.8 - 8	16.9 - 9.7	21.2 - 12.2	29.5 - 17
点火变压器	V1 - V2 I1 - I2		230V - 1 x 8 kV 1A - 20mA			
吸收电功率		kW 最大	9.1	10.8	14	17
电气保护等级	IP 54					

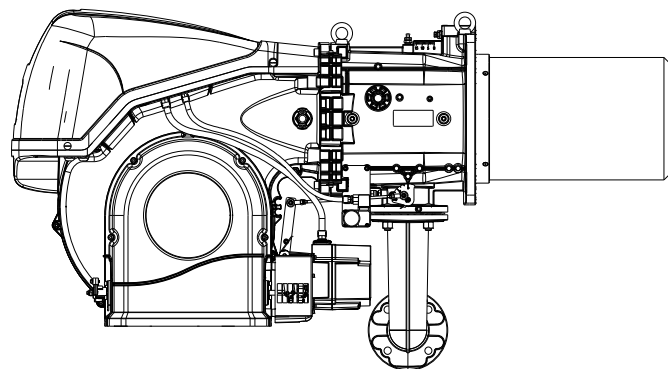
表 D

4.6 燃烧器重量

燃烧器带外包装的总重量如表 E 所示。

型号	kg
RS 310/M MZ	250
RS 410/M MZ	250
RS 510/M MZ	250
RS 610/M MZ	280

表 E



20072000

图 1

4.7 最大尺寸

燃烧器的最大尺寸见图 2。

要检查燃烧头，必须旋转燃烧器，从后部的铰链处打开燃烧器。

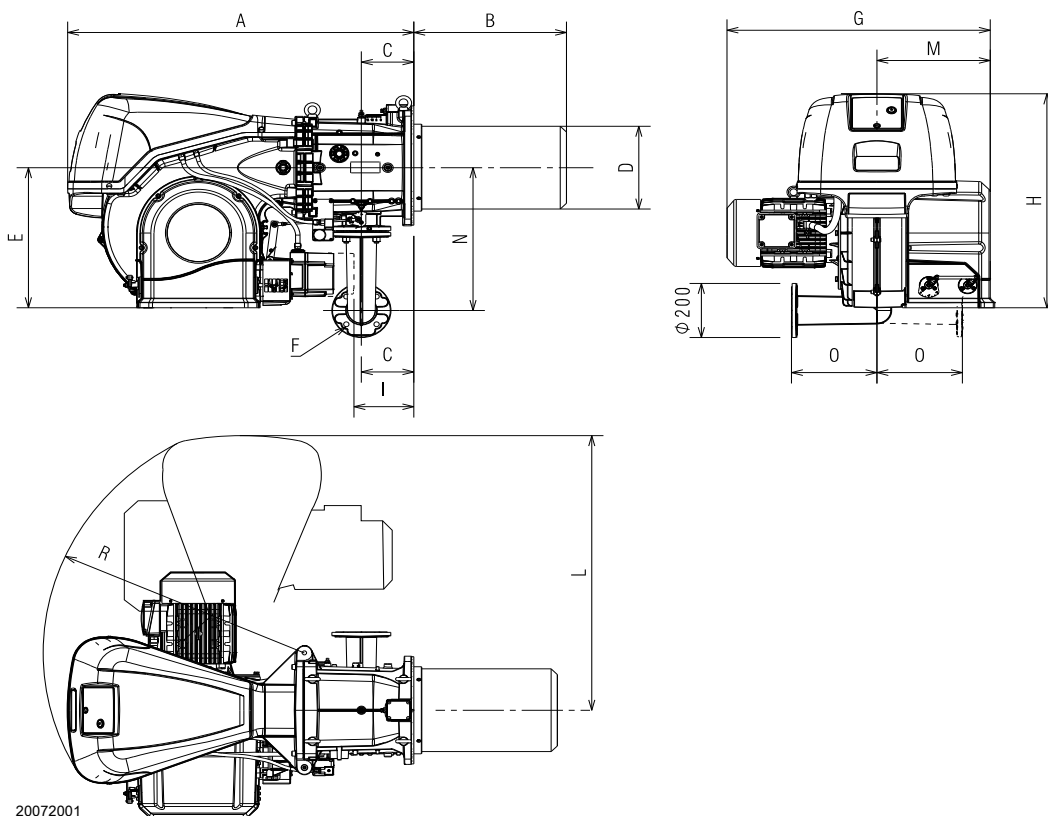
打开燃烧器后的最大尺寸以 L 和 R 位置标示。

位置 I 显示燃烧器带炉补厚度的尺寸。



警告

* 燃气适配器也适用于 DN80 口径。



20072001

图 2

mm	A	B	C	D	E	F*	G	H	I**	L	M	N	O	R
RS 310/M MZ	1178	519	178	306	520	DN65	890	790	177	1015	400	528	290	890
RS 410/M MZ	1178	519	178	306	520	DN65	908	790	177	1015	400	528	290	890
RS 510/M MZ	1178	519	178	306	520	DN65	908	790	177	1015	400	528	290	890
RS 610/M MZ	1178	500	178	330	520	DN65	980	790	177	1015	400	528	290	890

** 抽出伺服马达保护罩的最大位置。

表 F

4.8 出力范围

最大出力，在图中选择（图 3）。

最小出力，不得低于图中所示的最小值：



出力曲线（图 3）的出力值在如下条件下获得：环境温度 20°C，大气压 1013 mbar（约 0 海拔），燃烧头按第 20 页所示进行调整。

型号	kW
RS 310/M MZ	600
RS 410/M MZ	800
RS 510/M MZ	800
RS 610/M MZ	820

表 G

20072012

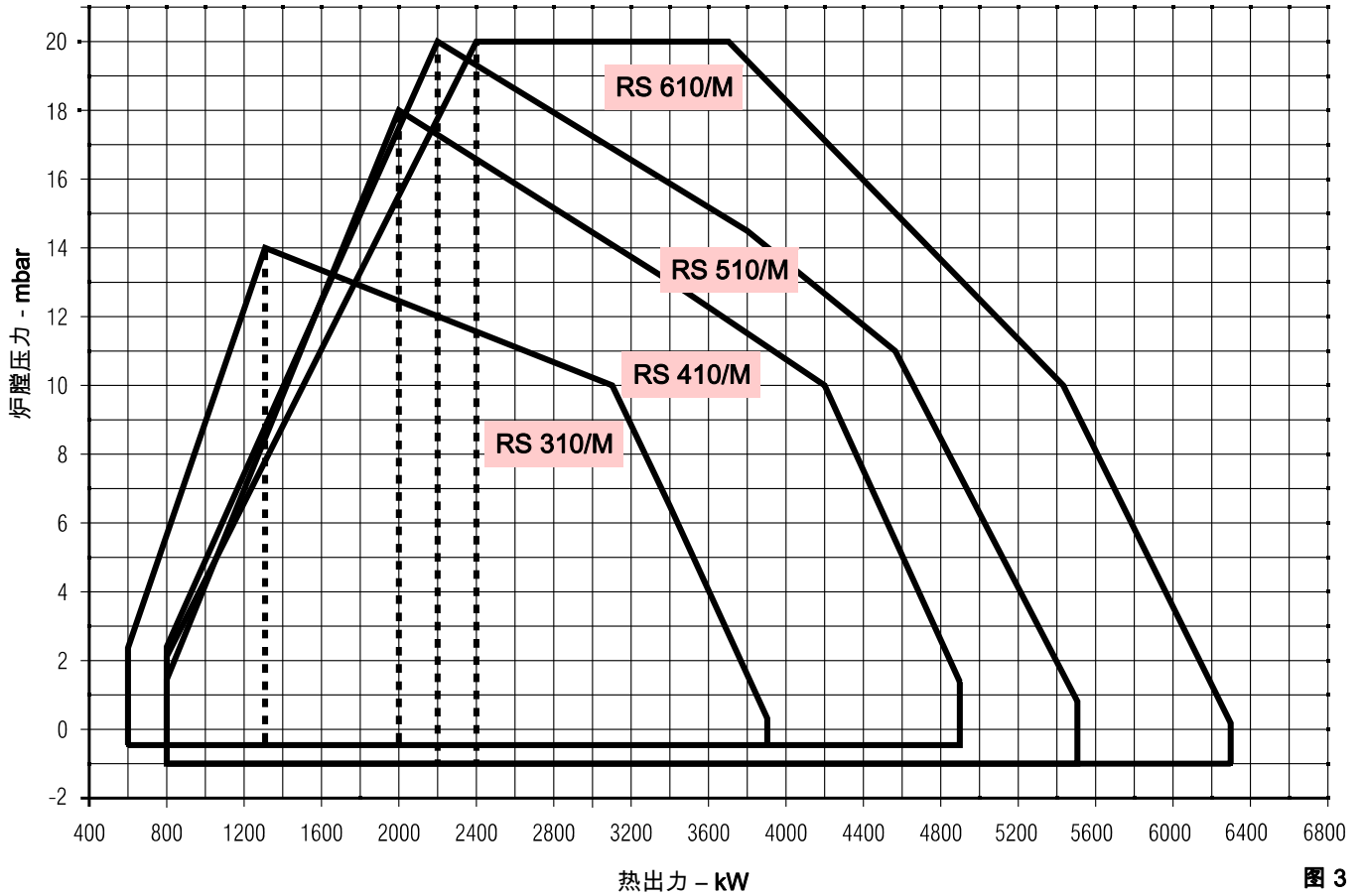


图 3

4.9 测试锅炉

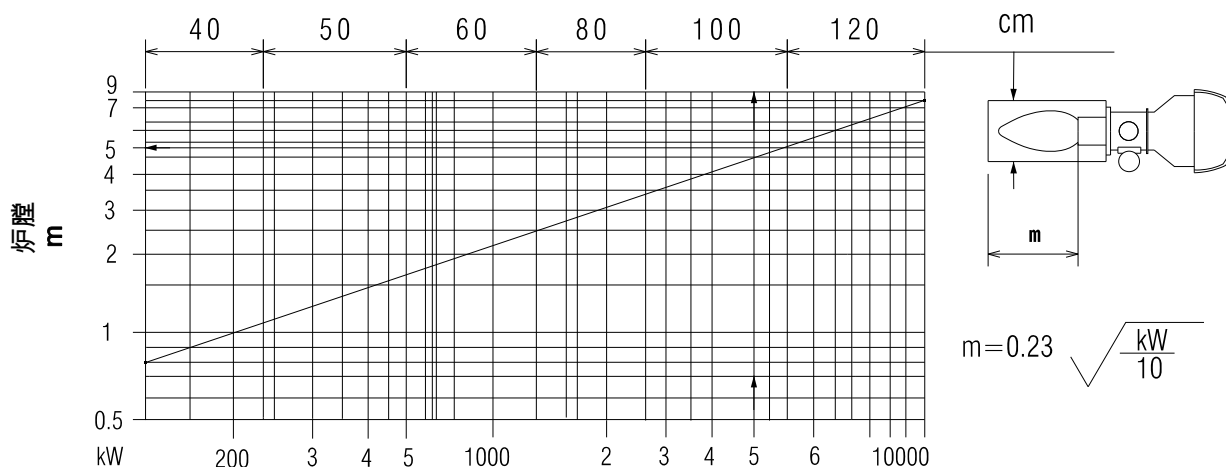
若锅炉符合 CE 类的认证标准，且炉膛尺寸与图 (图 4) 所示近似，则燃烧器和锅炉相互匹配。

如果燃烧器必须安装于未经 CE 类标准认证或炉膛尺寸与所示尺寸差别很大的锅炉上时，请咨询制造商。

根据 EN 676 标准，出力范围由特殊测试锅炉为基础设定。

图 4 显示测试锅炉炉膛的直径和长度。

举例：以 RS610/M ZZ
出力 5000 kW—直径 100cm—长度 5m



20057548

图 4

4.10 燃烧器配置

- 燃气阀组适配器法兰 1 件
- 燃气阀组适配器 1 件
- 固定燃气阀组适配器螺丝：M 16 x 70 4 件
- 隔热垫 1 件
- 固定燃烧器法兰到锅炉用螺丝 M 18 x 60 4 件
- 可选电器连接输入用电缆导缆头 1 件
- 固定燃气弯头到管路接口用螺丝 M16 x 6 4 件
- 固定燃气弯头到管路接口用螺母 M16 4 件
- 操作手册 1 件
- 零配件清单 1 件

4.11 燃烧器描述

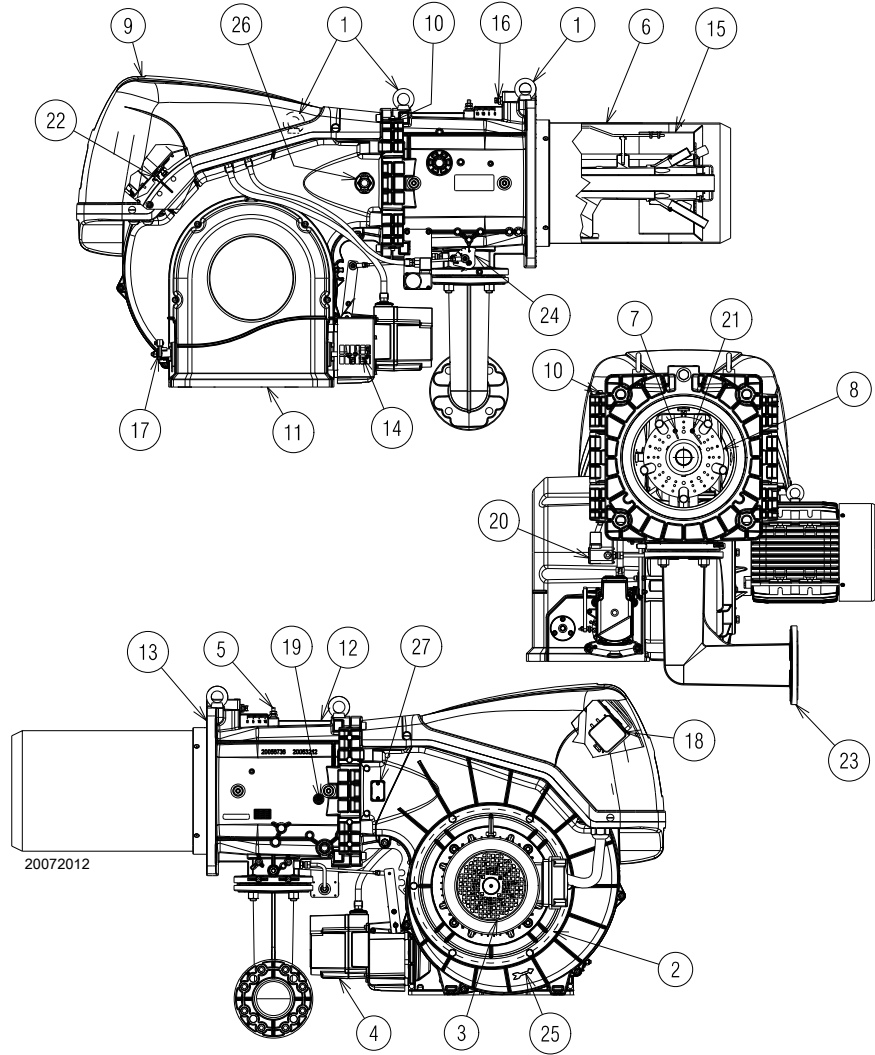


图 5

- 1 起吊环
- 2 风机
- 3 风机马达
- 4 风门挡板伺服马达
- 5 燃烧头燃气压力测试点
- 6 燃烧头
- 7 点火电极
- 8 稳焰盘
- 9 电气接线盘保护罩
- 10 燃烧器打开铰链
- 11 风机进风口
- 12 管路接口
- 13 固定锅炉用法兰
- 14 可调节凸轮
- 15 调节风筒
- 16 燃烧头移动螺丝
- 17 风门挡板控制杠杆
- 18 风压开关
- 19 燃烧头风压测试点
- 20 带压力测试点的最大燃气压力开关
- 21 火焰离子探针
- 22 风压开关“+”压力测试点
- 23 燃气阀组适配器
- 24 燃气蝶阀控制杠杆
- 25 马达冷却扇叶旋转方向检测指示器
- 26 火焰检查窗
- 27 UV 传感器用组件
- 28 复位键
- 29 透明保护罩



燃烧器可以向左侧或右侧打开，燃气管应该接在另一侧。

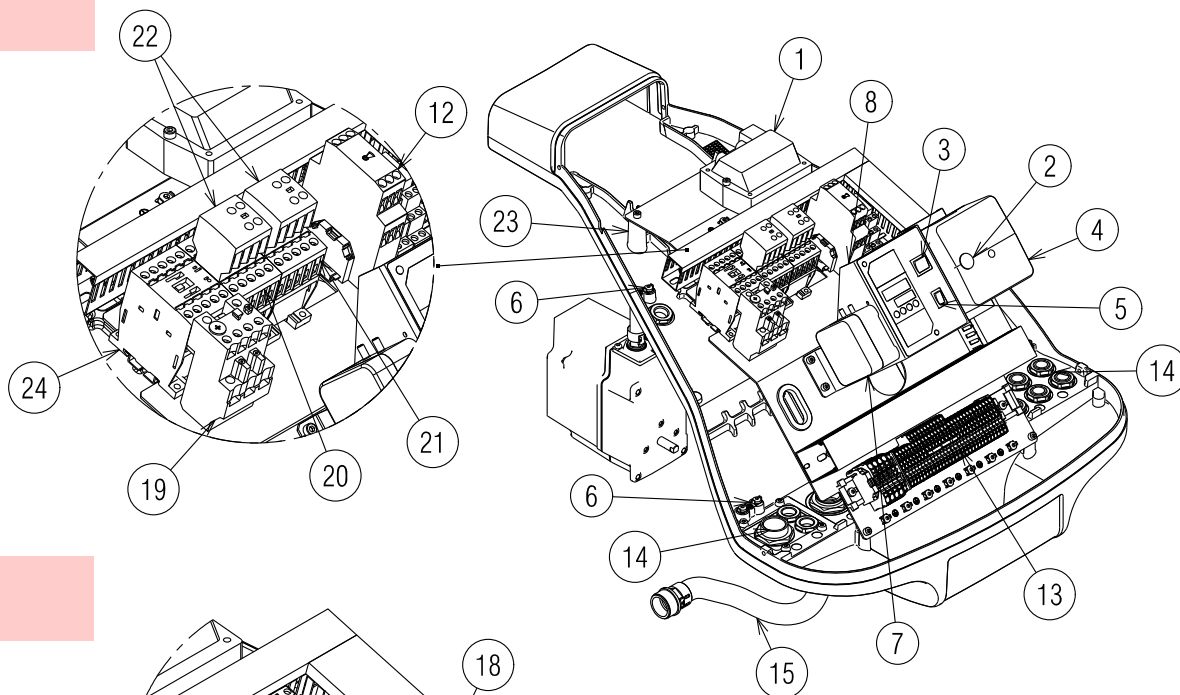


警告

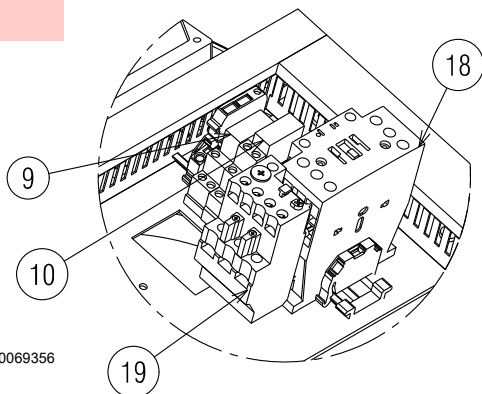
要打开燃烧器，请参见第 19 页“燃烧头内部调节”。

4.12 配电盘描述

星 / 角
启动



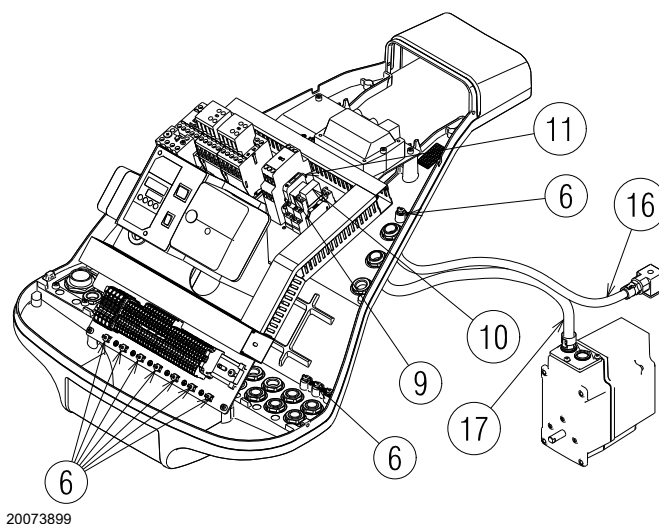
直接
启动



20069356

图 6

- 1 点火变压器
- 2 燃烧器锁定指示灯和复位键，更多信息见第 27 页“燃烧器点火”。
- 3 停机 - 自动 - 手动 选择器
- 4 控制盒
- 5 增大出力 - 降低出力 选择器
- 6 接地端子
- 7 风压开关
- 8 组件用支架
- 9 无源触点继电器，用于指示燃烧器运行状态
- 10 无源触点继电器，用于指示燃烧器锁定状态
- 11 辅助电路保险丝（包括一个备用保险丝）
- 12 星型 / 角型启动计时器
- 13 主接线端子板
- 14 电缆与外部连接通道。见第 25 页“电气连接”
- 15 马达电缆保护套
- 16 最大燃气开关保护套
- 17 伺服马达保护套
- 18 直接启动线型接触器
- 19 热继电器（带复位键）
- 20 三角接触器（星 / 角启动）
- 21 星型接触器（星 / 角启动）
- 22 辅助触点（星 / 角启动）
- 23 离子探针电缆
- 24 星 / 角启动线型接触器



20073899

图 7

4.13 控制盒 RMG88...

警告



警告

为避免事故、材料及环境损毁，请注意以下操作说明！

控制盒 RMG88... 为安全装置！禁止打开、改动或强制运行控制盒。利雅路公司将不会对任何非授权的操作所造成的损害后果承担任何责任！

- ▶ 所有操作（包括组装、安装操作及协助等）必须由具有资质的人员进行。
- ▶ 改变任一伺服马达的电气连接之前，应将燃烧器控制装置主电源完全切断（全极切断）。检查确认系统不带电，且不会被重新接通电源。带电操作将会导致触电危险。
- ▶ 防止控制盒触电，且正确安装所有已连接的电气元件。
- ▶ 进行任何操作前（组装及安装操作，协助等），应确保电气布线就绪，且已正确设置参数，然后进行安全检查。
- ▶ 掉落及碰撞会对安全功能产生负面影响。
如果发生上述情况，禁止启动控制盒，即使未见其有明显损害。
- ▶ 按下燃烧器的复位键时不使用任何工具或尖锐物体（不要使用超过 10N 的力）。

为保证安全性及可靠性，请按照以下步骤进行操作：

- 避免冷凝及潮湿产生的环境。否则，在启动控制盒前，必须确保控制盒干燥！
- 必须避免静电，否则会对控制盒的电子元件造成损害。



图 8

S8906

电气数据

主电源电压	AC 220...240 V +10 % / -15 %
主电源频率	50 / 60 Hz ±6%
吸收电功率	20 VA
电气保护等级	IP20
安全等级	I
重量	约 260g
电缆长度	
温控器电缆	100 pF/m 时最长为 20 米
风压开关	100 pF/m 时最长为 1 米
燃气压力开关	100 pF/m 时最长为 20 米
远程复位	100 pF/m 时最长为 20 米
CPI	100 pF/m 时最长为 1 米
环境要求：	
运行	DIN EN 60721-3-3
气候条件	等级 3K3
机械条件	等级 3M3
温度范围	-20...+60°C
湿度	< 95 % r.h.

机械结构

控制盒为塑料材质，可抗敲击、耐热，不易燃。

控制盒包括以下部件：

- 一个控制程序先后顺序的微处理器和一个控制负荷的继电器
- 一个电子火焰信号放大器
- 一个内置的复位键，带 3 色 LED 指示灯，可显示运行状态及故障信息

4.14 伺服马达 SQM40 ...

警告



为避免事故、材料及环境损毁，请注意以下操作说明！

禁止打开、改动或强制运行控制盒。

- ▶ 所有操作(包括组装、安装操作及协助等)必须由具有资质的人员进行。
- ▶ 掉落及碰撞会对安全功能产生负面影响。如果发生上述情况，禁止启动伺服马达，即使未见其有明显损害。
- ▶ 在接线端子或伺服马达电气连接附近进行操作时，应将燃烧器与主电源完全断开。
- ▶ 不得将燃烧器暴露于有水或冷凝水的环境中。
- ▶ 出于安全考虑，伺服马达在长期停用后需进行检查。



图 9

S8907

技术数据

主电源电压	230 V -15% +10%
主电源频率	50 / 60 Hz
吸收电功率	7 ... 15 VA
马达	同步
驱动角度	在 0°-135° 间变化



警告

不要将一号红色凸轮调节超过 90°，以防对机械调节部件造成严重或不可逆损害。

电气保护等级	最大 IP66，电缆接线端子适合时
电缆接线端子	2 x M16
电缆连接	接线端子板，可连接的电缆截面积为 0.5mm ² (最小) 和 2.5mm ² (最大)
旋转方向	逆时针
额定转矩 (最大)	10 Nm
保持转矩	5 Nm
运行时间	90° 时为 30 秒
重量	约 2 kg
环境要求：	
运行	-20...+60° C
运输与存放温度	-20...+60° C

4.15 热继电器校准

热继电器可避免由于吸收功率的过度增加或缺相引起的电机损坏。

要校准热继电器 2), 参见电气接线图中的表。

要复位热继电器, 按下“RESET (复位)”键 1), 如图 10

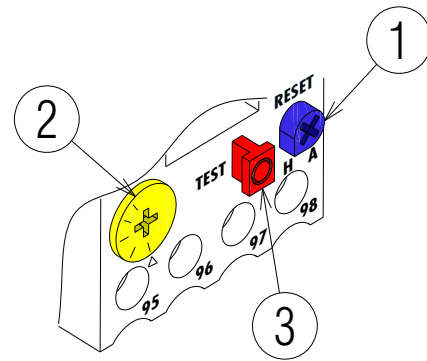
所示

红色“TEST (测试)”键 3) 会断开 NC (95-96) 触点并将马达停机。



小心

自动复位很危险, 燃烧器运行中不提供自动复位功能。因此, 不要将“RESET”键 1) 置于位置“A”处。



20073932

图 10

5 安装

5.1 安装安全注意事项

将锅炉安装区域打扫干净，环境照明良好，然后开始进行安装操作。



所有的安装、维护和拆卸操作都必须在切断电源的情况下进行。



燃烧器的安装必须由具有资质的人员操作，如本手册所要求，且符合安装地的强制标准。



锅炉内的助燃空气不得含有危险物质(如:氟化物、氟化物、卤素)；如出现这些物质，强烈建议增加清洁和维护的频率。

5.2 操作

燃烧器包装包括木质托盘，因此可以用移动托盘和叉车搬运燃烧器(带包装)。



搬运燃烧器的操作非常危险，所以要特别小心：一切无关人员均应远离搬运现场；检查确认搬运方法的连贯性和可行性。同时检查确认安装区域无杂物，且有足够的逃生空间(如一旦燃烧器掉落，操作人员有一个自由安全的空间避险)。搬运期间，确保载重物离地面不超过 20-25 cm。



将燃烧器放置在安装位置附近后，正确拆卸所有剩余的包装，取出各类材料。



在进行安装操作前，请仔细将安装燃烧器的区域打扫干净

5.3 初步检查

检查货物



拆开包装后，检查包装内物品的完整性。如有疑问，请勿使用燃烧器；联系供货商。



篡改、移除或丢失燃烧器铭牌会造成无法辨认燃烧器型号，给燃烧器的安装和维护带来困难。



包装材料(木箱或硬纸箱，钉子，别针、塑料袋等)不得随意丢弃，造成潜在危险和污染；应将拆下的包装材料收集好，在适当的地方处理掉。

检查燃烧器性能

检查燃烧器上的铭牌，应显示如下信息：

- 燃烧器型号(A)(图 11)和燃烧器类型(B)；
 - 加密的制造年份(C)；
 - 序列号(D)；
 - 电源数据及电气保护等级(E)；
 - 吸收电功率(F)；
 - 所使用燃气类型和相关输送压力(G)；
 - 燃烧器最小和最大出力相关数据(H)(见“出力范围”)
- 警告**：燃烧器的出力必须在锅炉出力范围以内；
- 设备的类别/目的国(I)。
 -
 -

RBL	A		B	C
D	E		F	
GAS-KAASJ	<input checked="" type="checkbox"/>	G	H	
GAZ-AEFO		G	H	
I			RIELLO SpA I-37045 Legnappo (VR)	
			CE	

D10411

图 11

5.4 安装位置



- ▶ 燃烧器设计为仅能安装在位置 1, 2, 3 和 4(图 12)。
- ▶ 安装位置 1 为最优, 此位置便于对燃烧器进行维护。
- ▶ 安装位置 2, 3 和 4 可以运行燃烧器, 但会对维护燃烧器及检查燃烧头造成一定困难。



- ▶ 安装在其它任何位置都会影响燃烧器的正常运行。
- ▶ 出于安全原因, 禁止将燃烧器安装在位置 5。

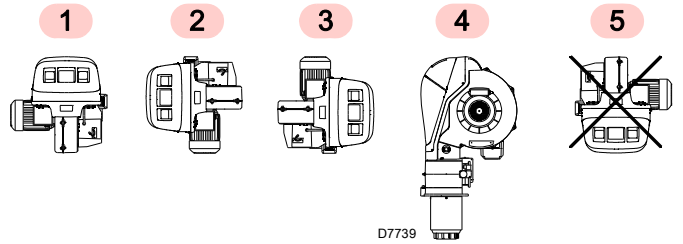


图 12

5.5 准备锅炉

5.5.1 在锅炉钢板上钻孔

如图 13. 所示, 在炉膛钢板上钻孔。可以用随燃烧器附带的隔热垫定位螺纹孔的位置。

5.5.2 燃烧筒长度

燃烧筒的长度必须符合锅炉制造商的要求, 在任何情况下都应长于锅炉炉门安装炉补后的厚度。

耐火材料可以为圆锥形 (最小 60°)。

带前烟道 1)(图 14) 或中心回焰式炉膛的锅炉, 其使用耐火材料制成的保护性炉补 5) 必须装于锅炉炉补 2) 和燃烧筒 4) 之间。

此保护性炉补不得妨碍取下燃烧筒。

对于带水冷却前板的锅炉, 则不需要耐火材料制成的炉补 2)-5)(图 14), 除非锅炉制造商另有要求。

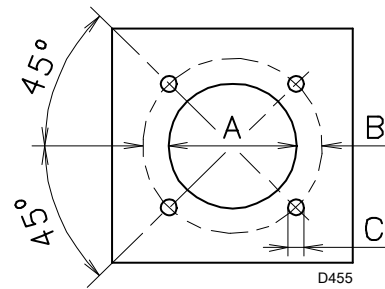


图 13

mm	A	B	C
RS 310/M MZ	335	452	M18
RS 410/M MZ	335	452	M18
RS 510/M MZ	335	452	M18
RS 610/M MZ	350	452	M18

表 H

5.6 固定燃烧器到锅炉



使用吊环 3)(图 14), 提供足够的起重系统。

- ▶ 将随附的隔热垫安装到燃烧筒 (4) (图 14) 上。
- ▶ 将燃烧器整体安装到之前在锅炉钢板上已钻好的孔(图13)上, 同时将随附螺丝拧紧。



燃烧器和锅炉间的密封需达到气密标准。

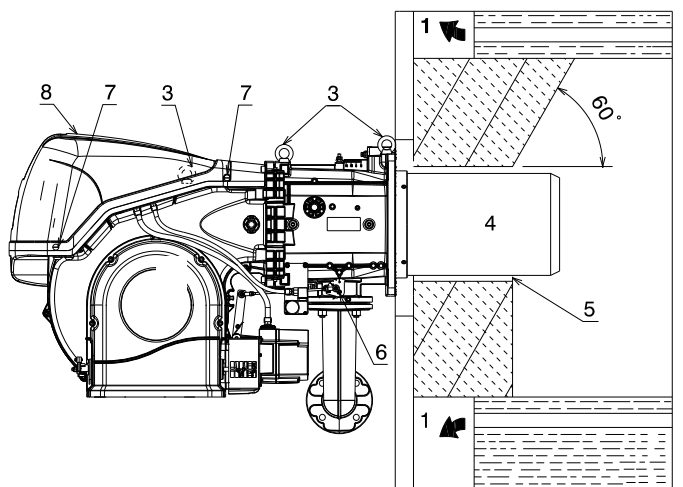


图 14

5.7 燃烧头内部调节

燃烧器出厂时被预设为向左侧打开，因此要保持插销 1)(图 15) 在左侧孔里面。

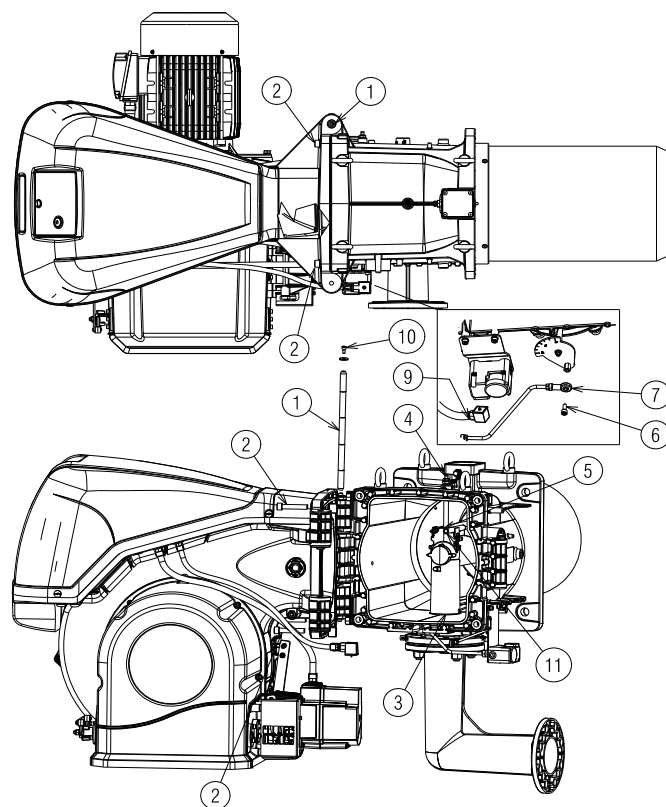
要向左侧打开燃烧器，需按以下步骤操作：

- A 取下螺丝 6)，拆下拉杆 7)(图 15)；
- B 断开最大燃气压力开关的插头 / 插座 9)(图 15)；
- C 取下螺丝 2)；
- D 沿铰链旋转，打开燃烧器最大至 100-150 mm，断开探针电缆 5) 和电极 11)；
- E 将燃烧器全部打开，如图 15 所示；
- F 取下压力测试点处的螺丝 4)；
- G 从卡槽 3) 处抬起燃烧头，并将其取出。



警告

要从右侧打开燃烧器，必须在取下插销 1)(图 15) 前，确认 4 个螺丝 2) 已经拧紧。然后将插销 1) 移动到右侧，此时才能取下螺丝 2)；接下去按前述步骤从 C 步开始操作。



20072028

图 15

5.8 探针 - 电极位置



警告

当固定探针和电极位置时，需参看图 16 中所示尺寸。

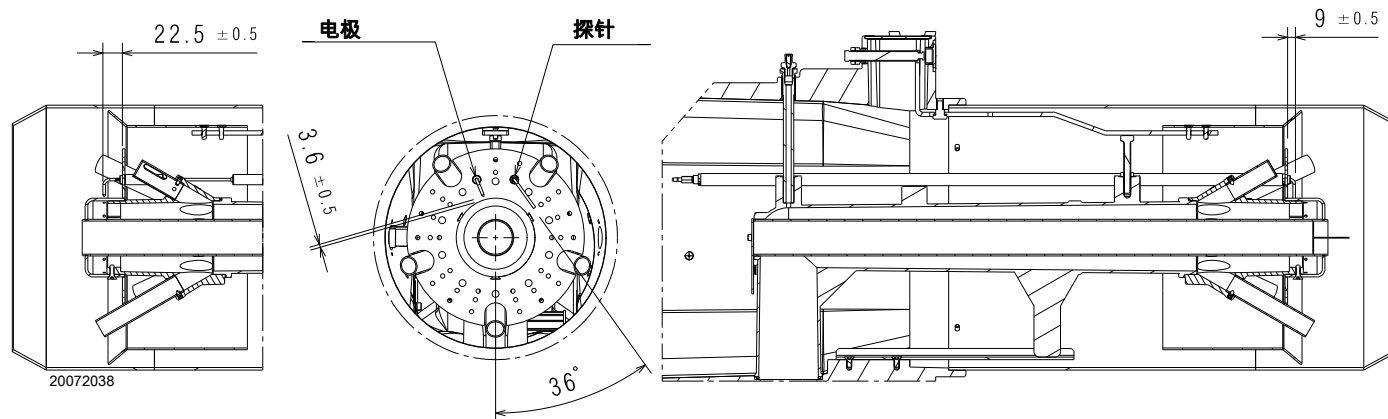
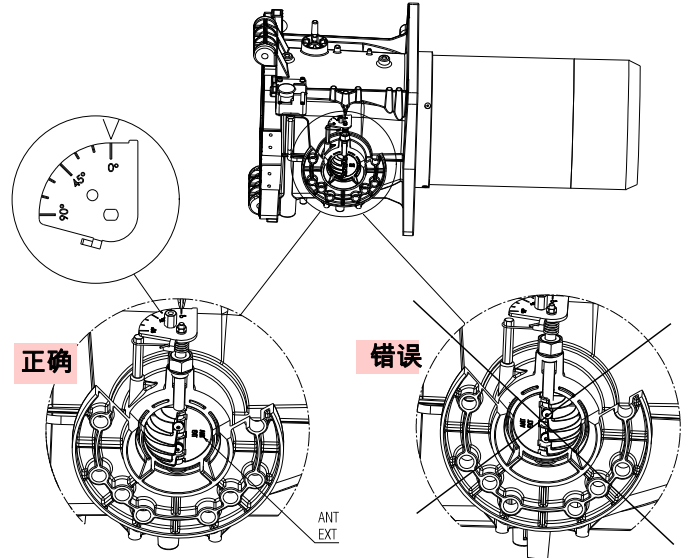


图 16

5.9 燃气蝶阀

如必要，可以更换燃气蝶阀。正确位置如图 17 所示。



20078516

图 17

5.10 燃烧头调节

旋转螺丝 1) 直至刻槽与螺丝前表面对齐。

逆时针旋转螺丝 1)，打开燃烧头。

顺时针旋转螺丝 1)，关闭燃烧头 (图 18)。

中心风调节：

工厂按表 I 进行设定

燃烧器	RS 310	RS 410	RS 510	RS610
设定点	7	4	7	7

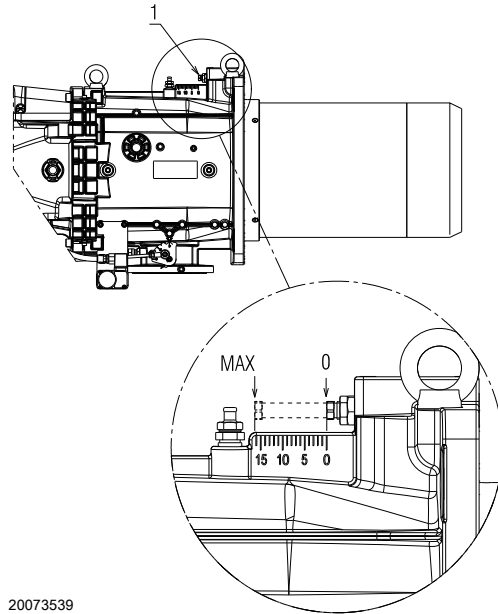
表 I



警告

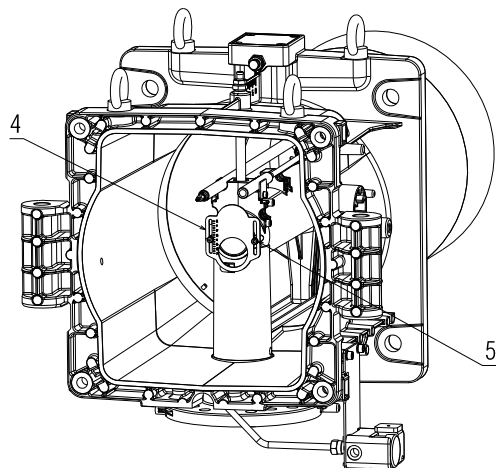
通常情况下，不要更改表 I 中所给出的校准值。

在某些特定情况下需要进行特殊调节，使用环形螺母 4) (图 19) 可以改变中心风风速。要进行这一操作，需拧松螺丝 5) (图 19)，移动环形螺母 4) (图 19)。完成后，再次将螺丝 5) 拧紧 (图 19)。



20073539

图 18



20077011

图 19

下图 (图 20) 为燃烧头调节建议图示。

NOTE:

根据特定的应用情况，可以对调节进行修改。

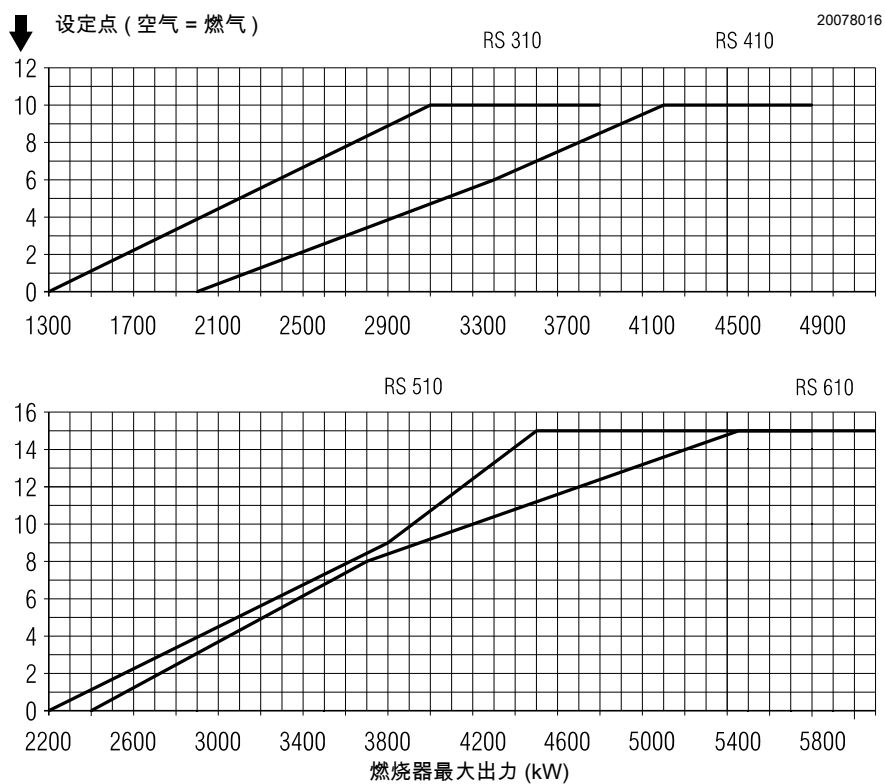


图 20

5.11 燃气供应



有易燃源时发生燃气泄漏会导致爆炸危险。

注意事项：避免敲击、磨损、火花，远离热源。

在对燃烧器进行任何操作前，应确保燃料截止阀为关闭状态。



警告

燃气输送管路必须由具有资质的人员进行安装，且符合现行强制标准。

5.11.1 燃气供应管路

图例 (图 21 - 图 22 - 图 23 - 图 24)

- 1 燃气进气管路
- 2 手动阀
- 3 减震接头
- 4 带旋钮的压力计
- 5 过滤器
- 6A 包括：
 - 过滤器
 - 工作阀
 - 安全阀
 压力调节器
- 6B 包括
 - 工作阀
 - 安全阀
 压力调节器
- 6C 包括
 - 安全阀
 - 工作阀
- 6D 包括：
 - 安全阀
 - 工作阀
- 7 最小燃气压力开关
- 8 燃气泄露检测装置，根据燃气阀组代码（见手册中“燃烧器-燃气阀组匹配表”）作为附件或集成在燃烧器内。根据 EN 676 标准，最大出力超过 1200 kW 的燃烧器需强制配置燃气泄露检测装置。
- 9 垫片，仅适用于“法兰连接”
- 10 压力调节器
- 11 燃气阀组 - 燃烧器适配器，单独供应
- P2 阀门 / 调压阀上游压力
- P3 过滤器上游压力
- L 燃气阀组，单独供应
- L1 安装者责任

MBC “螺纹连接”

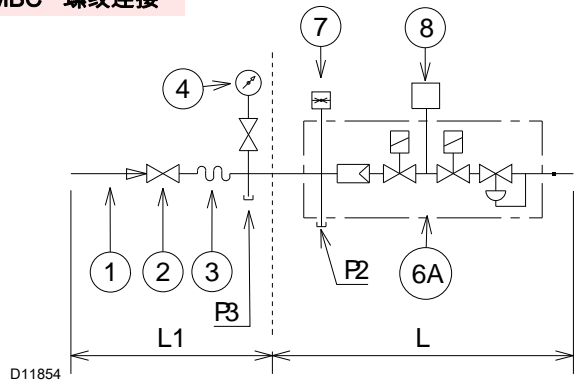


图 21

MBC “法兰连接”

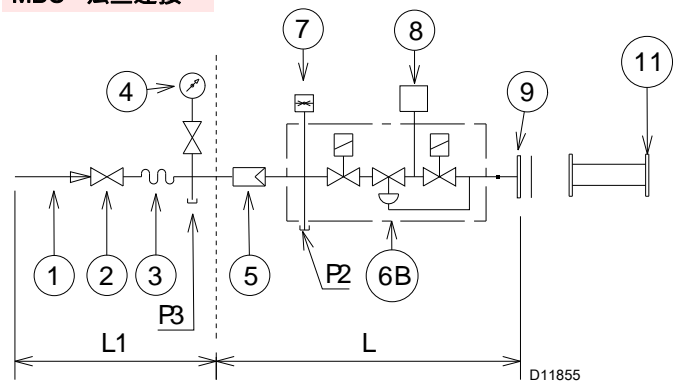


图 22

DMV “法兰或螺纹连接”

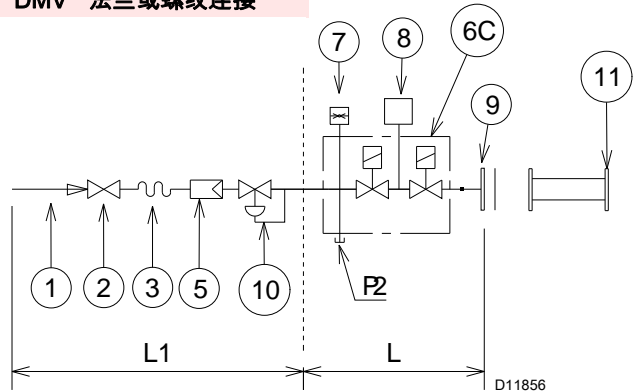


图 23

CB “法兰或螺纹连接”

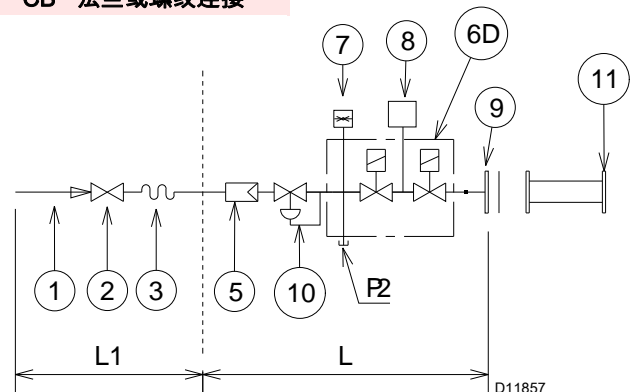


图 24

5.11.2 燃气阀组

燃气阀组符合 EN 676 标准，不包含在燃烧器内，需单独订购。
要选择正确的燃气阀组型号，请参看随附的“燃烧器 - 燃气阀组匹配表”。



操作阀组时注意：有断肢的危险。

5.11.3 燃气阀组安装



检查燃气有无泄漏，确保燃气阀组安装正确。



危险

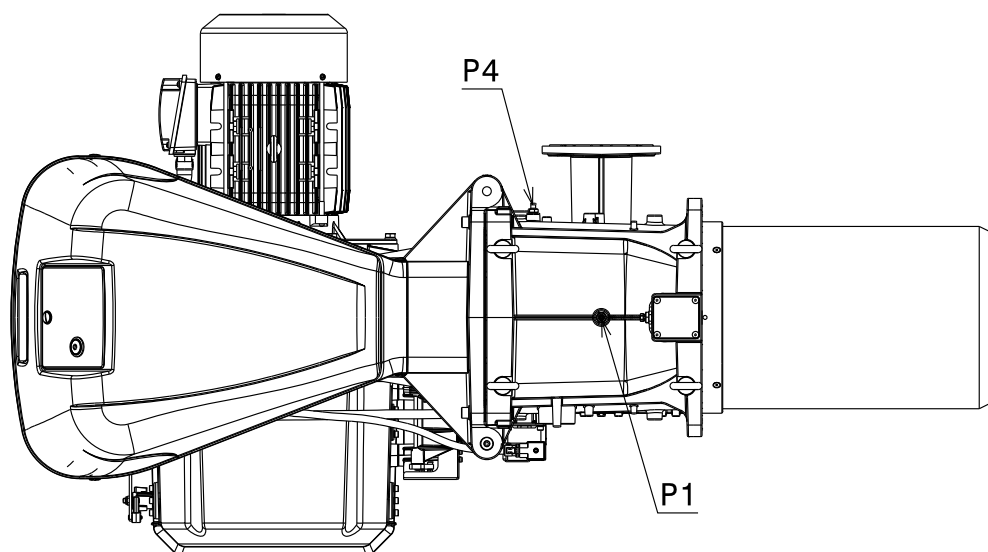
断开整个系统的主电源开关。



确认无任何燃气泄漏。



安装人员在安装过程中需使用必需装备。



20072044

图 25

5.11.4 燃气压力

表 J 根据燃烧器的最大出力列出了燃气管路中的最小压损。

表 J 所示数值为：

- 天然气 G 20 NCV 9.45 kWh/Sm³ (8.2 Mcal/Sm³)
- 天然气 G 25 NCV 8.13 kWh/Sm³ (7.0 Mcal/Sm³)

栏 1

燃烧头处的压损。

测试点 P1)(图 25) 处测得的燃气压力，此时：

- 炉膛背压为 0 mbar ；
- 燃烧器以最大出力运行 ；
- 燃烧头如第 20 页所示进行设定。

栏 2

燃气蝶阀 4)(第 28 页图 31) 处的压力损失，此时蝶阀最大开启角度为 90°。

用下列方法计算出燃烧器大概的最大出力：

- 用测试点 P1)(图 25) 测得的燃气压力减去炉膛背压。
- 参考表 J 中相关燃烧器，找到压力值最近似于上述减法得数的值。
- 读出左边相应出力。

以 RS 410/M MZ 为例，使用 G20 天然气：

最大运行出力

测试点 P1)(图 25) 处燃气压力 = 46.7 mbar

炉膛内背压 = 5 mbar

46.7 - 5 = 41.7 mbar

压力为 41.7 mbar (栏 1) 符合燃烧器出力为 4900 kW 时表 J 所列数值。

此数值可作为大致参考，精确出力需用燃气表测量。

计算测试点 P1)(图 25), 处所需燃气压力，将燃烧器以最大出力运行：

- 参考表 J 中相关燃烧器，找出最近似的出力值。
- 读出右边栏 1 所示测试点 P1) (图 25) 压力。
- 将此数值与炉膛内大概的背压值相加。

以 RS410/M MZ 为例，使用 G20 天然气：

所需燃烧器运行最大出力：4900 kW

出力为 4900 kW 时的燃气压力 = 41.7 mbar

炉膛内背压 = 5 mbar

41.7 + 5 = 46.5 mbar

测试点 P1)(图 25) 处所需燃气压力。

	kW	1 Δp (mbar)		2 Δp (mbar)	
		G 20	G 25	G 20	G 25
RS 310/M MZ	1300	3,4	5,1	0,1	0,1
	1560	5,5	8,2	0,5	0,7
	1820	7,8	11,6	1,6	2,4
	2080	10,3	15,4	2,7	4,0
	2340	13,0	19,4	3,9	5,8
	2600	15,9	23,7	5,0	7,5
	2860	18,9	28,2	6,2	9,3
	3120	22,2	33,1	7,5	11,2
	3380	25,7	38,3	8,7	13,0
	3640	29,3	43,7	10,0	14,9
	3900	33,2	49,5	11,4	17,0
	2000	13,8	20,6	2,4	3,6
	2290	14,5	21,6	3,6	5,4
2580	15,7	23,4	4,9	7,3	
2870	17,4	26,0	6,3	9,4	
3160	19,5	29,1	7,7	11,5	
3450	22,1	33,0	9,1	13,6	
3740	25,1	37,4	10,5	15,7	
4030	28,6	42,7	12,0	17,9	
4320	32,5	48,5	13,6	20,3	
4610	36,9	55,1	15,1	22,5	
4900	41,7	62,2	16,8	25,1	
2200	15,7	23,4	3,3	4,9	
2540	16,3	24,3	4,8	7,2	
2880	17,4	26,0	6,3	9,4	
3220	19,2	28,6	8,0	11,9	
3560	21,6	32,2	9,6	14,3	
3900	24,6	36,7	11,4	17,0	
4240	28,2	42,1	13,1	19,5	
4580	32,5	48,5	15,0	22,4	
4920	37,3	55,7	16,9	25,2	
5260	42,8	63,9	18,8	28,0	
5600	48,9	73,0	20,8	31,0	
2400	10,3	15,4	4,1	6,1	
2790	13,8	20,6	5,9	8,8	
3180	17,8	26,6	7,8	11,6	
3570	22,2	33,1	9,7	14,5	
3960	27,0	40,3	11,7	17,5	
4350	32,2	48,0	13,7	20,4	
4740	37,9	56,5	15,9	23,7	
5130	43,9	65,5	18,1	27,0	
5520	50,4	75,2	20,3	30,3	
5910	57,3	85,5	22,7	33,9	
6300	64,6	96,4	25,1	37,4	

表 J

5.12 电气连接

电气连接安全注意事项



- 电气连接时必须切断电源。
- 电气连接必须由具有资质的技术人员进行操作，且符合安装地的强制标准。参看电气连接图。
- 因改变本手册电气连接图或电气连接与图不符而造成的后果，利雅路公司将不承担任何责任。
- 检查确认燃烧器电源是否符合机器铭牌和本手册描述。
- 燃烧器为间歇式运行。即至少每 24 小时强制停机一次以便对控制盒的功能进行自检，确保其功能的有效性。正常情况下，锅炉的温控器 / 压力开关会自动将燃烧器停机。否则需在燃烧器 TL 装置上串联一个定时器以保证燃烧器至少每 24 小时停机一次。参看电气连接图。
- 符合安装地强制标准的正确有效的接地系统能够保证设备的电气安全。必须检查基本安全要求。如有疑问，需请有资质的人员检查电气系统。不得使用燃气管线作为电气设备的接地系统。
- 电气系统必须适合设备铭牌和技术手册所示的设备的最大吸收电功率，特别需要检查确认所用电缆是否与设备吸收功率匹配。
- 连接主输电线的设备主电源：
 - 不要使用适配器、多功能插座或接线器；
 - 使用一个多极开关，触点间至少间隔 3 mm (超电压类 III)，如安全标准中所示。
- 不要用潮湿的身体和 / 或光脚时接触设备。
- 不得拉拽电缆。

在进行任何维护、清洁和检查之前，需进行如下操作：



切断主开关系统，断开燃烧器主电源。



关闭燃料截止阀。



避免外壳出现冷凝水，冰及水。

如果仍有保护罩，取下保护罩，根据电气接线图进行电气连接。
使用符合 EN 60 335-1 标准的电缆。

5.12.1 电源线及外部连接通道

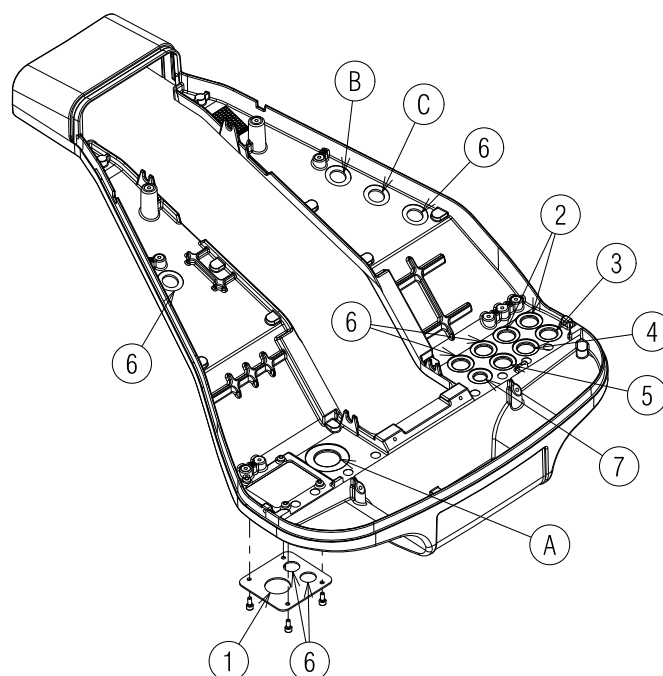
连接到燃烧器的所有电缆都应穿过电缆导缆孔，如图 26 所示。

图例 (图 26)

- 1 电源 - 接口适用于 M32
- 2 启动条件 / 安全装置 - 接口适用于 M20
- 3 最小燃气压力开关 - 接口适用于 M20
- 4 VPS 燃气泄漏检测装置 - 接口适用于 M20
- 5 燃气阀组 - 接口适用于 M20
- 6 可用 - 接口适用于 M20
- 7 可用 - 接口适用于 M16

工厂使用的电缆导缆孔：

- A - 风机马达
- B - 最大燃气压力开关
- C - 空气 / 燃气伺服马达



20073934

图 26



对燃烧器进行维护、清洁或检修后，重新安装保护罩及其它安全防护装置。

6 燃烧器的启动、校准和运行

6.1 首次启动安全注意事项



首次启动燃烧器必须由具有资质的技术人员操作，如本手册所要求，且符合安装地的强制标准。



检查确认调节装置、指令装置以及安全装置工作正常。

6.2 点火前调解

燃烧器的调节见 20 页。

此外，还必须对燃烧头进行以下调节：

- ▶ 缓慢打开燃气阀组上游的手动阀。
- ▶ 调节最小燃气压力开关至量程的起始位置
- ▶ 调节最大燃气压力开关至量程的终止位置。
- ▶ 调节风压开关至量程的起始位置。
- ▶ 将燃气阀组管路中的空气排净。
建议使用一个塑料管，将其伸到建筑物外，通过塑料管排净空气直至可以闻到燃气的味道。
- ▶ 安装一个 U 型压力计或差压计 (图 27)，插座的 (+) 端为管路接口的燃气压力，(-) 端在炉膛内。
压力表读数，使用表 J 可计算燃烧器的最大出力。
- ▶ 连接两个灯泡或测试仪到燃气管路的两个电磁阀上，用以检查何时供电。如果两个电磁阀已安装了指示灯显示何时通过电流，则无需进行此步骤。



启动燃烧器前，最好调节燃气阀组，在最大程度上保证点火安全，比如调节燃气量流量到最小值。

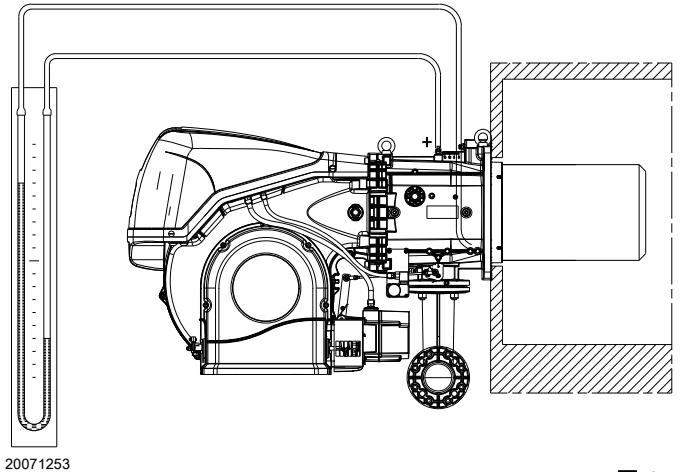


图 27

6.3 伺服马达调节

伺服马达 (图 28) 通过改变凸轮曲线和燃气蝶阀可实现同步调节风门挡板。伺服马达旋转 90° 的时间为 30 秒。

工厂已经设定 6 个凸轮，可进行首次点火。检查凸轮状态是否如下所述。要进行调节，需按以下每个凸轮的要求进行：

凸轮 I (红色): 90° (其它机型相同)
限制最大旋转角度。



进行任何调节时，旋转角度不得超过 90°。

凸轮 II (蓝色): 0° (其它机型相同)
限制最小旋转角度。

燃烧器停机时，风门挡板及燃气蝶阀必须全关，角度为：0°

凸轮 III (橙色): (见 表 K)
调节点火位置和最小出力

凸轮 IV-V-VI (黄色 / 黑色 / 绿色):
备用，他们对燃烧器的运行没有影响。

校准	RS 310/M	RS 410/M	RS 510/M	RS 610/M
凸轮 3 (橙色)	5°	5°	5°	15°

表 K

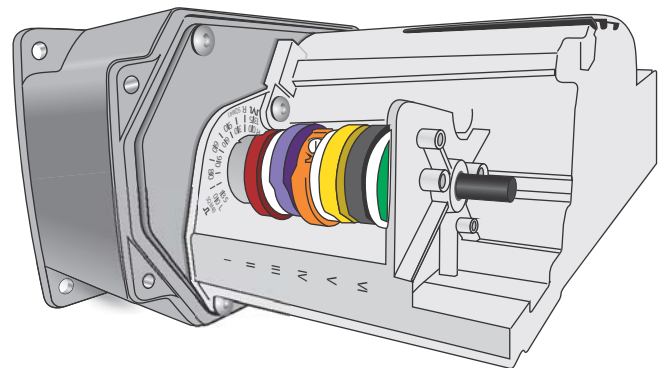


图 28

6.4 燃烧器启动

闭合温控器 / 压力开关，检查确认信号灯 8) 亮起 (第 13 页图 6)。

将选择器 1)(图 29) 置于“MAN”(手动)位置。

启动风机马达。因为燃烧器没有安装检查相序的装置，因此马达的旋转方向可能不正确。

燃烧器一旦启动，需观察风机马达前方的冷却扇叶并检查其旋转方向是否为逆时针或按照图中(燃烧器描述)箭头所指方向旋转。

如果不是这种情况：

- 将图 29 中的开关 1) 置于位置“0”处，直至停机；



危险

切断燃烧器电源，此操作必须在燃烧器断电的情况下进行；

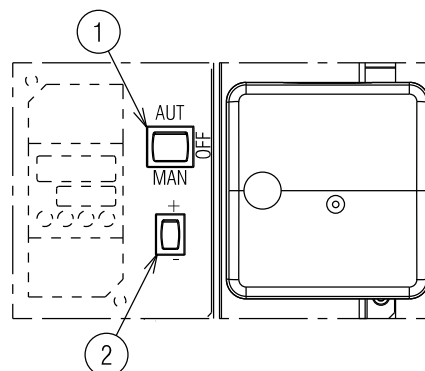
- 将三相电源的相位对调；
- 重复启动程序。



警告

确认指示灯或测试仪与电磁阀或电磁阀上的指示灯连接，显示无电压。

如果存在电压，则立即将燃烧器停机，检查电气连接。



20073937

图 29

6.5 燃烧器点火

完成以上步骤后，燃烧器可进行点火。

如果马达启动，但未产生火焰，且控制盒锁定，则复位并等待下一次点火。

可能出现以下两种点火失败的情况：

- **控制盒锁定：**如果控制盒按钮(红色led) 2)(第 13 页图 6)亮起，则燃烧器锁定。参考控制盒诊断功能，检查锁定原因。通过按下按钮 2)(第 13 页图 6) 释放锁定，见控制盒复位。

- **因热继电器动作导致马达锁定：**由于热继电器校准错误、马达故障或主电源问题导致。按下热继电器上的按钮释放锁定，见 16 页 4.15 一节。

如果点火仍未成功，有可能是燃气在 3 秒的安全时间内未到达燃烧头；在此情况下，应增加点火燃气量。

燃气是否到达燃烧头可通过 U 型压力表查看(图 27)。

一旦点火成功，即可进行全面的校准工作。

6.6 空气 / 燃气比例调节

通过伺服马达 1)(图 30) 对空气 / 燃气进行同 2) 步调节。直接连到风挡时，伺服马达将通过可变线凸轮和调节杠杆作用于燃气蝶阀。



警告！
活动部件

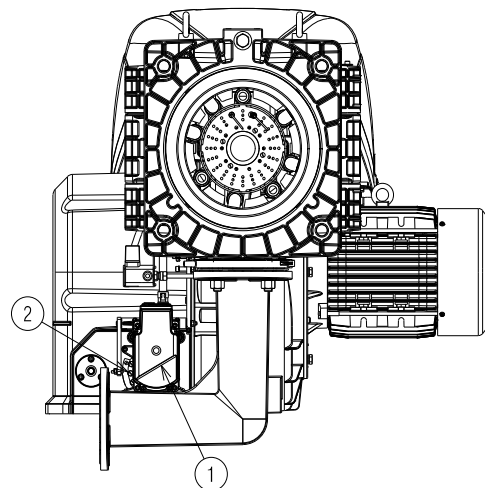


危险：断臂危险

为了降低损失和增大校准范围，建议将伺服马达调节至燃烧器最大出力运行时的状态，即接近最大开启角度(90°)。

考虑最大燃烧出力，通过调节燃烧头(见第 20 页“燃烧头调节”)，达到调节风量的目的。

根据所需出力，在燃气蝶阀全开时，由燃气阀组上的调压阀调节燃气流量。



20071254

图 30

6.6.1 燃烧器调节

燃烧器的最优调节需要在锅炉烟道安装一个烟气分析仪。

按以下顺序进行调节：

- 1 - 点火出力
- 2 - 最大出力
- 3 - 最小出力
- 4 - 中间出力
- 5 - 风压开关
- 6 - 最大燃气压力开关
- 7 - 最小燃气压力开关

6.6.2 点火出力

点火出力必须低于燃烧器运行最大出力。根据规定，点火出力必须小于等于燃烧器运行最大出力的 1/3。

举例：燃烧器运行最大出力为 600 kW。

点火出力必须等于或小于：

200 kW，此时 $t_s = 3$ 秒。

要测量点火出力：

- 将电离探针电缆上的插头-插座23)(第13页图6)断电(燃烧器启动，安全时间后锁定)。
- 在重复锁定状态下点火 10 次。
- 在燃气表上读出消耗的燃气体积。
- 此燃气体积应等于或低于下列公式所给出的燃气体积：

$$\frac{\text{Sm}^3/\text{h} \text{ (烧器最大出力)}}{360}$$

举例 G 20 燃气 (9.45 kWh/Sm³):

最大运行出力为：600 kW，对应 63.5 Sm³/h。

在锁定时进行 10 次点火，燃气表上显示的燃气输送量必须等于或小于： $63.5 : 360 = 0.176 \text{ Sm}^3$

风量调节

通过改变凸轮 III)(图 28) 的角度以及使用选择器 2)(图 29) 调节风量。要调节伺服马达凸轮，见图 32 A)。

6.6.3 最大出力

燃烧器最大出力必须按照第 10 页图 3 所示的出力范围进行设置。按上述说明操作时，燃烧器处于最小出力运行。现在按“增大出力”按钮 2)(第 27 页图 29) 并保持，直至伺服马达开启风门挡板和燃气蝶阀。

燃气体积调节

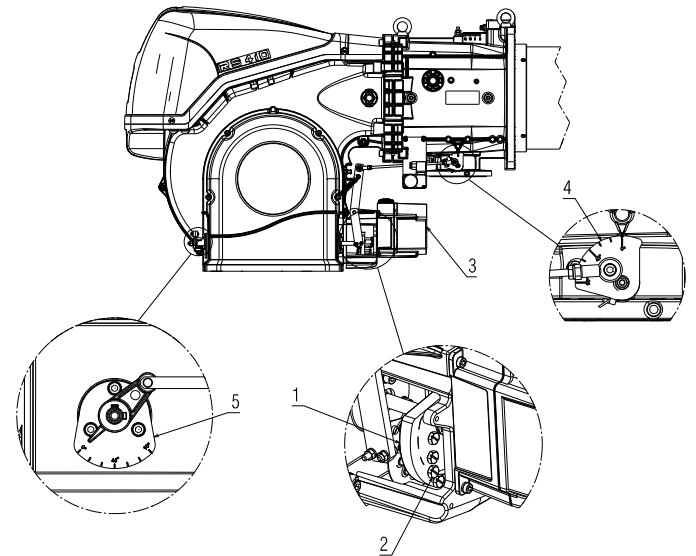
根据燃气表测定燃气体积。

可根据第 24 页表 J 计算出合理的供气量，在 U 型压力计上读出燃气压力 (见第 26 页图 27) ，并按提示进行操作。

- 如需减小供气量，则可降低燃气输出压力；如果此时压力已经较低，则可缓慢关闭调节阀 VR。
- 如需增大供气量，增大调节器的燃气输出压力。

风量调节

通过改变凸轮 I)(第 26 页图 28) 的角度以及使用选择器 2)(第 27 页图 29) 调节风量。要调节伺服马达凸轮，见图 32 A)。

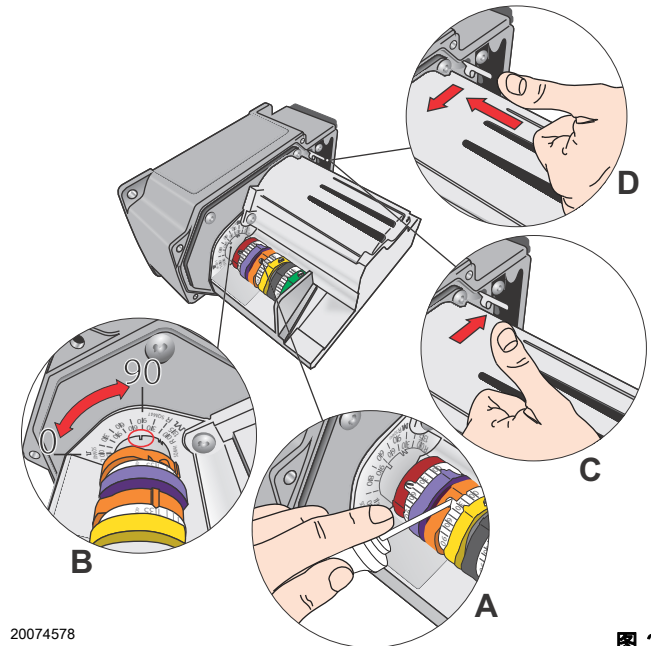


20073575

图 31

图例 (图 31)

- 1 凸轮
- 2 调节螺丝
- 3 伺服马达
- 4 燃气蝶阀用刻度盘
- 5 风挡刻度盘



20074578

图 32

6.6.4 最小出力

燃烧器的最小出力必须按第 10 页图 3 所示的出力范围进行设置。按“降低出力”按钮 2)(第 27 页图 29) 并保持，直至伺服马达回到 (图 32 B) 工厂设定值：见第 26 页表 K，并依次调节风门挡板 5) 和燃气蝶阀 4)(第 28 页图 31)。

燃气量调节

使用螺丝 2) 逐渐调节机械凸轮 1) 的钢带第 28 页图 31。
例如，校准最小出力至 800 kW，检查排放，并确认是否需要增大或减小风门挡板开启度 (见第 28 页“风量调节”)。使用机械凸轮 (第 28 页图 31) 上的螺丝 2) 将出力调至 800 kW，并检查排放。

风量调节

通过改变伺服马达 (第 26 页图 28) 上的凸轮 III) 的角度以及使用选择器 2)(第 27 页图 29) 调节风量。要调节伺服马达凸轮，见图 32 A)。

NOTE:

当凸轮 III 角度减小时，伺服马达随着凸轮的调节而调节。如需增大凸轮角度，必须首先通过“增大出力”按钮增大伺服马达角度，之后再增大凸轮 III 的角度，最后使用“降低出力”按钮将伺服马达置于“最小”出力位置。

要调节凸轮 III，见图 32 A) 和 B)。

6.6.5 中间出力

风量调节

无需进行风量调节

燃气量调节

在最大和最小出力调节完成后，进行伺服马达中间较高位置的风量调节。按下按钮 2) 上的符号 I (+) 或 (-) (第 27 页图 29) 可实现从一个位置到另一位置的过渡。短暂按下按钮 2)(第 27 页图 29)，“增大出力”，伺服马达会旋转大约 20°，见伺服马达刻度盘图 32 B) 和风挡刻度盘 5)(第 28 页图 31)。

拧紧或拧松机械凸轮第 28 页图 31) 的螺丝 2) 以增大或降低燃气输出量，与风量相匹配，以获得最优燃烧状态。

其它螺丝也按此步骤进行操作。

注意要逐渐改变凸轮钢带形状。



警告

把开关 1)(图 29) 置于 OFF(停机) 位置，将燃烧器停机，按下并向后推动按钮 3)(图 32 D)，以便释放机械凸轮 I)(图 31) 将伺服马达齿轮与凸轮分离。手动向前及向后旋转机械凸轮 I)(图 31)，检查数次，确保旋转平稳，且无任何阻滞。



警告

建议将按钮 3)(图 32 C) 向上推，再次将机械凸轮 I)(第 28 页图 31) 与伺服马达结合。

可能的话，不要移动机械凸轮边缘的那些螺丝，这些螺丝已经预先调节好，用于将燃气蝶阀开启至最大或最小出力角度。

NOTE:

完成对“最大 - 最小 - 中间”出力的调整后，再次检查点火：此时的噪音水平应与燃烧器点火后运行时的噪音水平相当。如果燃烧器出现任何震动，应减小点火时的燃气量。

6.7 压力开关调节

6.7.1 风压开关 - 检查 CO

上述调整结束后,开始调节风压开关(图 33),此前已将风压开关置于量程开始位置。

使燃烧器处于“最小出力”运行,顺时针缓慢转动调节旋钮,增大调节压力,直至燃烧器锁定。

然后逆时针转动旋钮约设定值的 20%,使燃烧器重新启动并确保正常运行。

若燃烧器再次锁定,继续沿逆时针方向将旋钮转动一点。



警告

要保证燃烧器的运行符合规定,风压开关必须确保风压不低于调节值得 80%,且烟气中的 CO 排放不得超过 1% (10,000 ppm)。

要检查这一点,可以在烟道中插入一个烟气分析仪,缓慢关闭风机进气口(如使用一个硬纸板部分遮挡),确认燃烧器在烟气中的 CO 排放超过 1% 之前就已锁定。



图 33

6.7.2 最大燃气压力开关

上述调整结束后,开始设定最大燃气压力开关(图 34),此前已将开关位置置于量程的终止位置。

使燃烧器以最大出力运行,通过逆时针旋转调节旋钮降低压力直至燃烧器锁定。

之后,顺时针旋转旋钮调节 2 mbar,使燃烧器重新启动。

若燃烧器再次锁定,继续沿顺时针方向旋转旋钮 1 mbar。

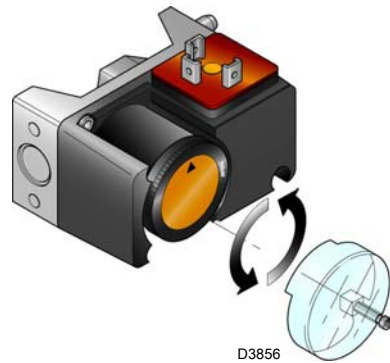


图 34

6.7.3 最小燃气压力开关

上述调整结束后,开始设定最小燃气压力开关(图 35),此前已将开关位置置于量程开始位置。

使燃烧器以最大出力运行,顺时针缓慢旋转相关旋钮增大压力直至燃烧器停机。

之后,逆时针旋转旋钮调节 2 mbar,使燃烧器重新启动以确保燃烧器正常运行。

若燃烧器再次锁定,继续沿逆时针方向旋转旋钮 1 mbar。

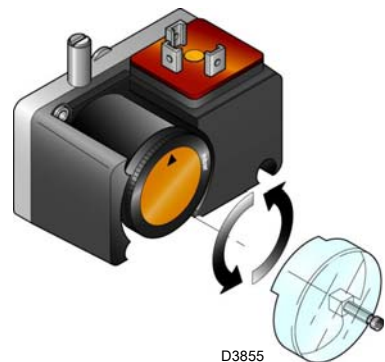
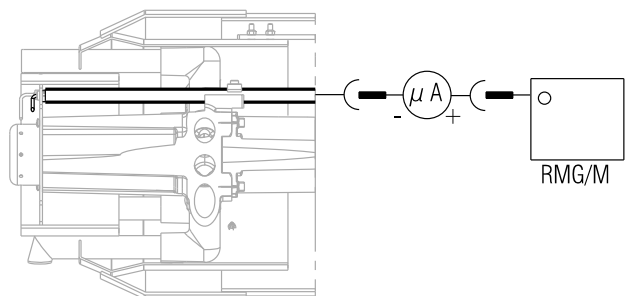


图 35

6.7.4 火焰状态检查

燃烧器安装有离子探针火焰检测系统,用以检测火焰状态(图36)。该系统正常运行的电流必须大于 6 μ A。燃烧器实际产生的电流远高于 6 μ A,因此通常不需要控制。但是,如果要测量离子电流,需要先将离子探针电缆的插头-插座断开,并在其中串联接入一个基础量程 100 μ A 的直流微安计。注意检查电极极性是否正确!



20073940

图 36

6.8 燃烧器运行顺序

6.8.1 燃烧器启动

- T0: 0 秒。- 温控器 / 压力开关 TL 闭合。
- T1: 2 秒。- 电气控制盒程序启动。
风机马达启动，伺服马达启动，预吹扫阶段开始。伺服马达开启向右旋转 90°，直至与凸轮 1)(第 26 页图 28)接触。
- T2: 34 秒。- 风门挡板转到最大出力位置。
- T3: 58 秒。- 伺服马达向左旋转至凸轮 3)(第 26 页表 K) 设定的角度。
- T4: 风门挡板转到最小出力位置或点火位置 (表 L)。
- T5: 89 秒。- 点火电极产生火花。调节阀 VR 快速开启，安全阀 VS 也同时开启。火焰在低出力水平点燃，即点 A。逐渐增大出力，阀门 VR 缓慢开启至最小出力，即点 B。
- T6: 91 秒。- 火花熄灭。
- T7: 99 秒。- 控制盒启动周期结束。

6.8.2 运行

不带 RWF ... 出力比调仪 (见“组件”) 的燃烧器

一旦启动周期结束，伺服马达将由 TR 温控器 / 压力开关位置来控制，TR 用来控制锅炉压力或温度，点 C。(控制盒会继续监测火焰情况以及风压开关和最大燃气开关的正确位置)。

- 如果温度或压力过低，温控器 / 压力开关 TR 闭合，燃烧器会逐渐增大出力直至最大值 (C-D 区)。
- 如果随后温度或压力增加至 TR 断开，燃烧器会逐渐降低出力直至最小值 (E-F 区)。此循环不断重复。
- 当热力需求小于燃烧器提供的热量，TL 温控器 / 压力开关断开，则燃烧器停机，(G-H 区)。伺服马达返回至 0°，与凸轮 2) 接触 (第 26 页图 28)。
风门挡板全关，以便将热量损失降至最小。

每次改变出力时，伺服马达会自动调节燃气量 (通过燃气蝶阀)、空气量 (风门挡板) 和风压 (燃烧头内的调风筒)。

带 RWF ... 出力比调仪 (见“组件”) 的燃烧器

见调节器随附手册。

6.8.3 点火失败

如果燃烧器不能点火，会在燃气电磁阀开启后 3 秒内锁定，或在 TL 闭合后 91 秒内锁定。

6.8.4 燃烧器运行中火焰熄灭

如果燃烧器运行中火焰突然熄灭，则燃烧器将在 1 秒钟内锁定。

正常点火
(n° = 从 0 秒立即开始)

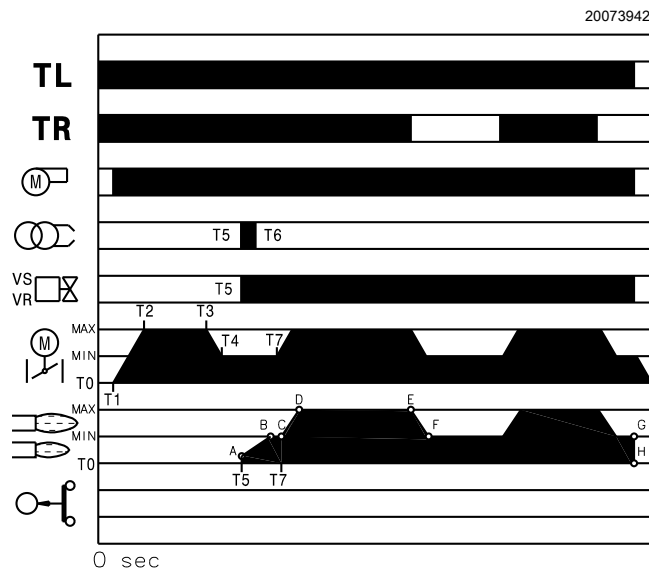


图 37

点火失败

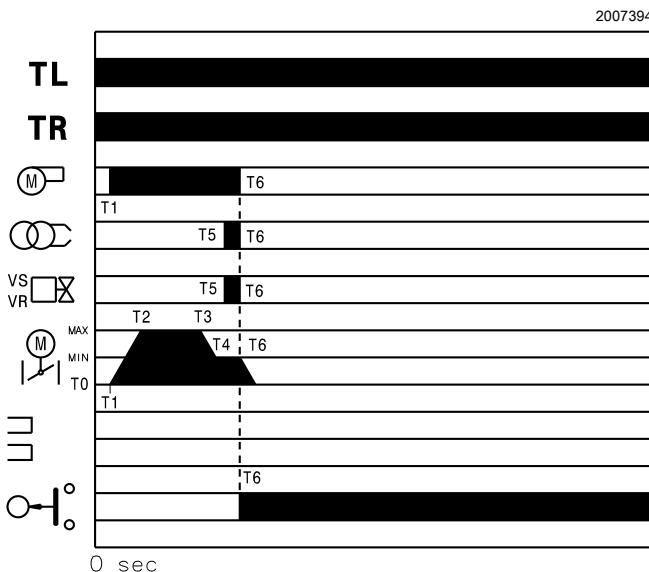


图 38

型号	T4
RS 310/M	89
RS 410/M	89
RS 510/M	81
RS 610/M	85

表 L

6.9 燃烧器启动周期诊断

表 M 中的不同颜色代码指示启动中的各阶段状态。

顺序	颜色代码
预吹扫	●●●●●●●●●●
点火阶段	●○●○●○●○●○
运行中，火焰状态良好	□□□□□□□□□□
运行中，火焰信号弱	□○□○□○□○□○
电源供电低于 ~ 170V	●▲●▲●▲●▲●▲
锁定	▲▲▲▲▲▲▲▲▲▲
虚假火焰	▲□▲□▲□▲□▲□

表 M

图例 (表 M):

▲ 红色 ○ 不亮 ● 黄色 □ 绿色

红色 LED 灯亮并等待至少 10 秒	锁定	按下复位键超过 3 秒	闪烁次数	3 秒间隔	闪烁次数
■	■	■	●●●●	■	●●●●

表 N

以下为复位控制盒方法及使用诊断功能的方法。

6.9.2 复位控制盒

按如下步骤复位控制盒：

- 按复位按钮 1-3 秒。
松开复位按钮 2 秒后，燃烧器重新启动。
如果燃烧器不能重新启动，需要检查限位温控器是否闭合。

6.9.3 可视诊断

指示导致燃烧器锁定的故障原因。可视诊断按以下步骤进行：

- 如红色 LED 灯常亮 (燃烧器锁定)，按下复位按钮保持 3 秒以上。
黄灯闪烁表示控制盒进入诊断状态。
- 指示灯开始闪烁时松开按钮。指示灯闪烁次数表示故障原因 (见第 37 页表 T 中代码)。

6.9.4 软件诊断

按钮时间	控制盒状态
1 - 3 秒	复位控制盒，进行可视诊断。
大于 3 秒	在锁定状态进行可视诊断： (LED 指示灯以 1 秒间隔闪烁)。
开始可视诊断后超过 3 秒	通过红外线与 PC 电脑连接进行软件诊断 (可查看运行时间、故障等)。

表 O

控制盒发出的 led 灯的闪烁次数可以辨别可能的故障类型，见第 37 页表 T。

6.9.1 控制盒复位及故障诊断

控制盒具有故障诊断功能，因此能很容易确定故障原因 (指示器：红色 LED 指示灯)。

要使用这一功能，须等进入安全保护状态 (锁定状态) 至少 10 秒之后再按下复位按钮。

控制盒 LED 指示灯闪烁 (间隔 1 秒)，闪烁以 3 秒间隔不断重复出现。可根据指示灯的闪烁次数来判断可能的故障原因，系统复位时必须按住按钮 1-3 秒。

通过 PC 机可下载燃烧器的运行报告，包括运行时间、锁定次数及原因以及控制盒序列号等。

按如下步骤进行软件诊断：

- 如红色 LED 灯常亮 (燃烧器锁定)，按下复位按钮保持 3 秒以上。
黄灯闪烁表示控制盒进入诊断状态。
- 松开复位按钮 1 秒，再按复位按钮 3 秒以上直至黄灯再次闪烁。
- 再次松开按钮后，红色 LED 灯高频闪烁：说明计算机连接已被激活。

诊断工作结束后，控制盒必须通过复位程序复位。

6.10 正常运行 / 火焰检测时间

控制盒还有另一项功能，即保证燃烧器的正常运行 (信号：绿色 LED 灯常亮)。

要使用这一功能，须等燃烧器点火后至少 10 秒，然后按控制盒按钮至少 3 秒。

松开按钮后，绿色 LED 灯开始闪烁，如表 P 所示。

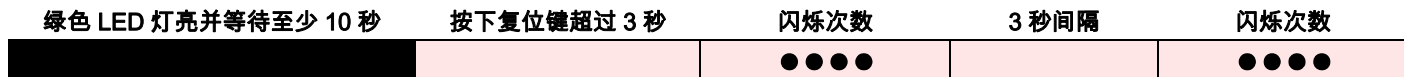


表 P

LED 闪烁间隔 3 秒。

闪烁次数可以指示自燃气阀开启时至探针检测到火焰的时间，如表 Q 所示。

闪烁次数	火焰检测时间
闪烁 1 次 ●	0.4 秒
闪烁 2 次 ● ●	0.8 秒
闪烁 6 次 ● ● ● ● ● ●	2.8 秒

表 Q

燃烧器每次启动时都会更新数据。

出现这些信号后，可通过短暂按下控制盒复位按钮重复燃烧器启动周期。



警告

如果时间检测结果大于 2 秒，即为点火延迟。检查燃气阀液压装置的调节情况、风门挡板以及燃烧头的调节情况。

7 维护

7.1 维护安全注意事项

定期维护对保持燃烧器良好的运行状态、安全性、工作效率以及耐用性都非常重要。

定期维护可以降低消耗和污染排放，并且能长期保证产品性能可靠。



危险

燃烧器的维护和校准必须由具有资质的专业技术人员操作，且符合本手册要求和安装地的强制标准。

在进行任何维护、清洁及检查之前，需做到：



危险

通过切断系统主开关切断燃烧器电源。



危险

关闭燃料截止阀。



等待热源完全冷却才可触摸机器。

7.2 维护计划

7.2.1 维护频率



燃气燃烧系统应每年由制造商代表或其它专业技术人员至少检查一次。

锅炉

按照随附的操作手册清洁锅炉，以保证最初的良好燃烧性能，特别是烟气温度和炉膛压力方面。

燃气泄露检测

检查确认连接燃气表和燃烧器的管路没有燃气泄露。

7.2.2 检查及清洁



维护期间，操作人员必须使用所要求的设备。

燃气过滤器

过滤器脏时请更换。

燃烧状态

如果在燃烧器维护之前获得的燃烧数据已经不符合当地强制标准，或者燃烧效率低，请参考表 R 或联系利雅路公司技术支持服务部门对燃烧器进行必要调整。

建议按照所使用的燃气类别并根据表 R 中的参数设定燃烧器。

燃烧状态

燃烧器最优校准需要对烟气进行分析。

如果任何参数与之前测量数值出入较大，则需在维护时特别注意这些参数的校准。

燃烧头

打开燃烧器，确认燃烧头所有部件没有损坏；未因高温而变形；没有污物附着；位置正确。

燃烧器

检查确认没有使用过度或螺丝松动的情况。

清洁燃烧器外部。

风机

检查确认风机内或其叶片上没有积聚灰尘，如有灰尘可能会造成空气流量减少并产生燃烧污染。

EN 676		过量空气			
		最大输出 $\lambda \leq 1.2$		最小输出 $\lambda \leq 1.3$	
燃气	CO ₂ 理论最大值 0% O ₂	CO ₂ % 校准		CO	NO _x
		$\lambda = 1.2$	$\lambda = 1.3$	mg/kWh	mg/kWh
G 20	11.7	9.7	9.0	≤ 100	≤ 170
G 25	11.5	9.5	8.8	≤ 100	≤ 170
G 30	14.0	11.6	10.7	≤ 100	≤ 230
G 31	13.7	11.4	10.5	≤ 100	≤ 230

表 R

7.2.3 安全部件

安全部件必须在其使用寿命结束时进行更换。右表所列为安全部件名称及其使用寿命。



警告

所列明的使用寿命不是指交付或付款条件中的保修期。

安全部件	使用寿命
火焰控制	10 年或 250,000 个运行周期
火焰传感器	10 年或 250,000 个运行周期
燃气阀 (电磁阀)	10 年或 250,000 个运行周期
压力开关	10 年或 250,000 个运行周期
压力调节器	15 年
伺服马达 (电子控制系统) (如配备)	10 年或 250,000 个运行周期
油阀 (电磁阀) (如配备)	10 年或 250,000 个运行周期
燃油调节器 (如配备)	10 年或 250,000 个运行周期
燃油管路 / 管路接口 (金属质地) (如配备)	10 年
软管 (如配备)	5 年 30,000 个压力周期
风机叶轮	10 年或 500,000 次启动

表 S

7.3 打开燃烧器



危险

通过切断系统主开关切断燃烧器电源。



等待热源完全冷却才可接触机器。



危险

关闭燃料截止阀。

要打开燃烧器，按第 19 页“燃烧头内部调节”一节的相同步骤进行操作。

7.4 闭合燃烧器

参照第 19 页“燃烧头内部调节”的步骤，按相反的顺序操作；将燃烧器所有部件重新安装回原位。



完成所有维护、清洁及检查工作后，重新安装保护罩及所有安全防护装置。

8 故障 - 可能的原因 - 解决方案



如果燃烧器锁定停机，为防止对机器造成损害不得连续重启燃烧器超过两次。如果燃烧器第三次锁定，请联系客服部。



如果燃烧器出现锁定或其它故障，只能由具有资质的人员根据操作手册且在符合安装地强制标准的情况下对燃烧器进行维修。

信号	故障	可能的原因	建议解决方案
闪烁 2 次 ●●	预吹扫及安全时间之后，燃烧器锁定，未出现火焰	运行电磁阀允许通过的燃气量过少。	增大
		两个电磁阀中的一个不能开启	更换
		燃气压力过低	增加调压阀处压力
		点火电极调节不当	调节
		因绝缘损毁使电极接地	更换
		高压电缆故障	更换
		高压电缆因高温变形	更换或保护
		点火变压器故障	更换
		阀门或变压器电气连接错误	检查
		控制盒故障	更换
		燃气阀组上游手动阀关闭	打开
		燃气管路中有空气	排净空气
		燃气阀未连接或线圈断开	检查连接或更换线圈
		闪烁 3 次 ●●●	燃烧器不能启动，且锁定
燃烧器启动，但锁定停机	因空气压力不足导致风压开关失效：		
预吹扫阶段锁定	风压开关调节不当		调节或更换
	压力开关压力测试点管路阻塞		清洁
	燃烧头调节不当		调节
	炉膛内压力过高		连接风压开关与风机进气管路
	马达控制接触器故障 (仅三相型)		更换
电机故障	更换		
马达锁定 (电机故障)	更换		
闪烁 4 次 ●●●●	燃烧器启动，但锁定停机	虚假火焰	更换控制盒
	燃烧器停机时锁定	燃烧头处有残留火焰或虚假火焰	消除残留火焰或更换控制盒
闪烁 6 次 ●●●●●●	燃烧器启动，但锁定停机	伺服马达故障或调节不当	调节或更换
闪烁 7 次 ●●●●●●●	燃烧器在火焰出现后立即锁定	运行电磁阀允许通过的燃气量过少	增大
		离子探针调节不当	调节
		离子电流不足 (小于 5 μA)	检查探针位置
		探针接地	撤回或更换电缆
		燃烧器接地故障	检查接地
	燃烧器在最小 - 最大出力转换过程中锁定，反之亦然	相线与零线接反	对调
		火焰探测回路故障	更换控制盒
		空气量过多或燃气量过少	调节空气及燃气比例
燃烧器运行中锁定	探针或离子电缆接地	更换磨损部件	
闪烁 10 次 ●●●●●●●●	燃烧器无法启动，并锁定	电气连接错误	检查
		燃烧器运行中锁定	控制盒故障
	燃烧器运行中锁定	温控器线路中出现电磁干扰	过滤或消除
		出现电磁干扰	使用电磁干扰防护组件

信号	故障	可能的原因	建议解决方案
不闪烁	燃烧器不启动	无电源	断开所有开关，检查电气连接
		某个限位或安全装置断开	调节或更换
		线路保险丝断	更换
		控制盒故障	更换
		无燃气供应	打开流量计与阀组间的手动阀
		主燃气管路燃气压力不足	联系燃气公司
		最小燃气压力开关不能闭合	调节或更换
	燃烧器不断重复启动周期，不锁定	伺服马达未移动至最小点火位置	更换
		燃气主管路中的燃气压力值接近燃气压力开关设定值。阀门打开后压力突降导致压力开关暂时断开，燃烧器停机，阀门立刻关闭。压力再次增大，压力开关再次闭合，重新开始点火周期。此循环不断重复。	降低最小燃气压力开关的压力干扰。更换燃气过滤器。
	脉冲点火	燃烧头调节不当	调节
		点火电极调节不当	调节
		风门挡板调节不当：风量过大	调节
		点火阶段出力过大	降低
	燃烧器无法以最大出力运行	远程控制装置 TR 没有闭合	调节或更换
控制盒故障		更换	
伺服马达故障		更换	
风门挡板开启时燃烧器停机	伺服马达故障	更换	

表 T

A 附录 - 配件

模拟信号转换器

燃烧器	类型	代码
全系列	0/2 - 10V 0/4 - 20mA	20074479

比调运行组件

燃烧器	出力比调仪	代码
全系列	RWF 50.2 3-点输出	20073595
全系列	RWF 55.5 全组件, 带 RS-485 界面	20074441
全系列	RWF 55.6 全组件, 带 RS-485/PROFIBUS 界面	20074442

燃烧器	探针	测量范围	代码
全系列	PT 100 温度	- 100...+ 500°C	3010110
全系列	4 - 20 mA 压力	0...2.5 bar	3010213
全系列	4 - 20 mA 压力	0...16 bar	3010214

电位计

燃烧器	代码
全系列	20074487

持续吹扫组件

燃烧器	代码
全系列	20074542

UV 电眼

燃烧器	代码
全系列	20074548

软件界面

燃烧器	代码
全系列	3002719

消音柜

燃烧器	类型	dB(A)	代码
全系列	C7	10	3010376

垫片

燃烧器	代码
全系列	20008903

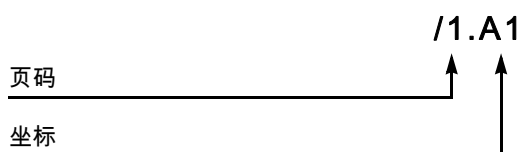
符合 EN 676 标准的燃气阀组

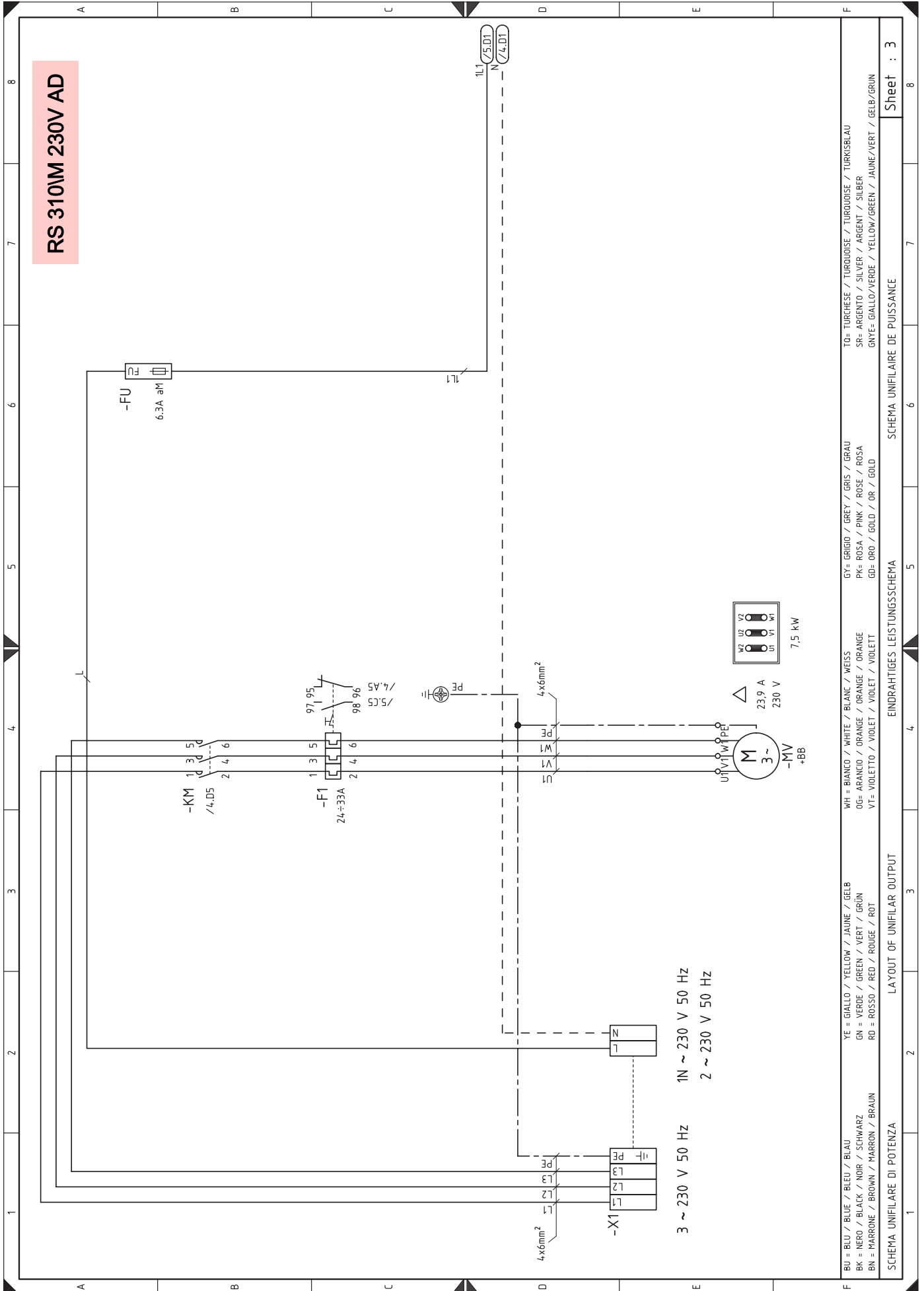
见操作手册。

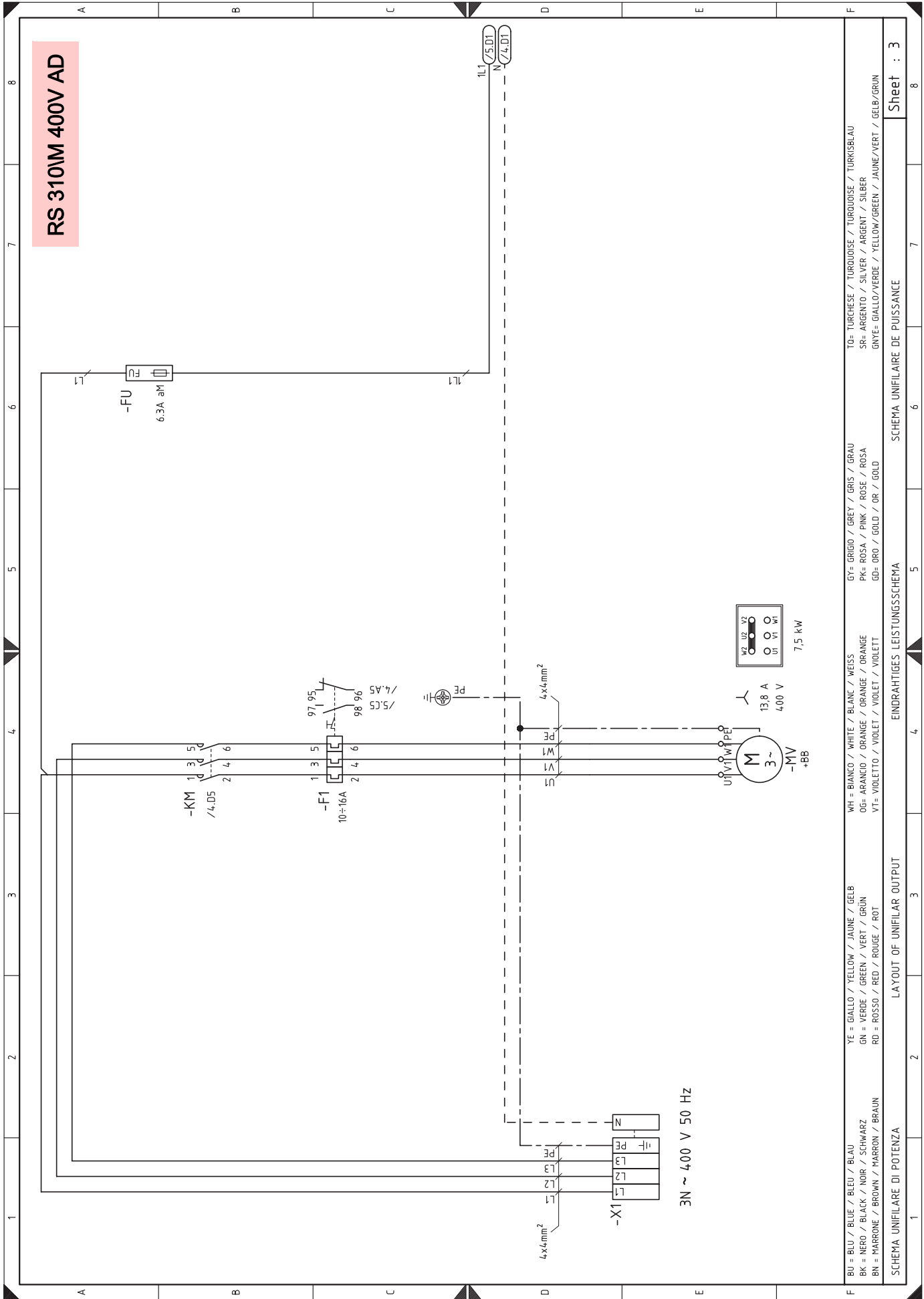
B 附录 - 电气接线图

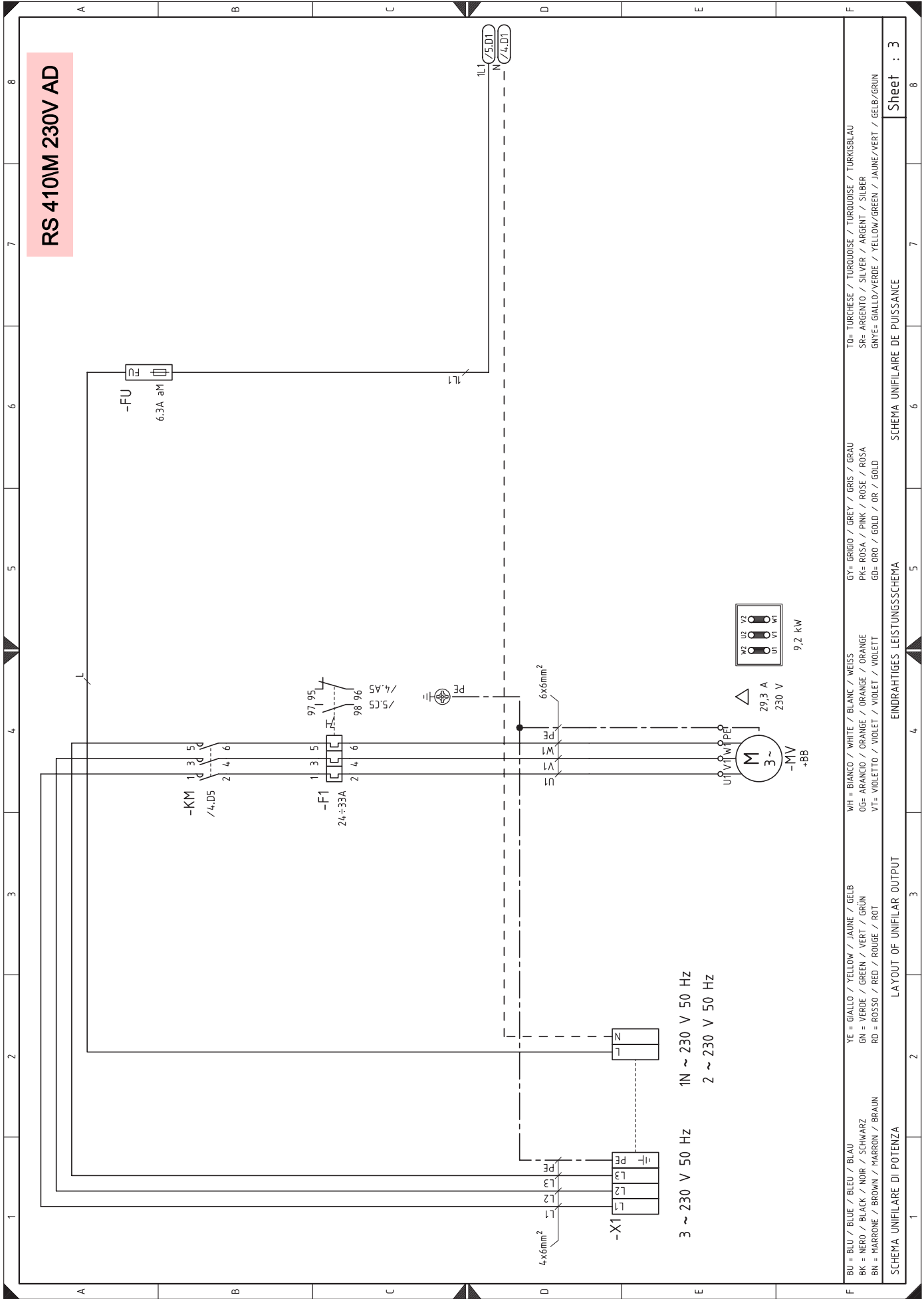
1	目录
2	图例参考
3	单线路电路图 (RS 310/M MZ 230 V - 直接启动) 单线路电路图 (RS 310/M MZ 400 V - 直接启动) 单线路电路图 (RS 410/M MZ 230 V - 直接启动) 单线路电路图 (RS 410/M MZ 400 V - 直接启动) 单线路电路图 (RS 310/M MZ 400 V - 星 / 角启动) 单线路电路图 (RS 410/M MZ 400 V - 星 / 角启动) 单线路电路图 (RS 510/M MZ 400 V - 星 / 角启动) 单线路电路图 (RS 610/M MZ 400 V - 星 / 角启动)
4	接线图 (RS 310-410/M MZ 230/400 V - 直接启动) 接线图 (RS 310-410-510-610/M MZ 400 V - 星 / 角启动)
5	接线图 RMG/M...
6	燃气阀组接线图
7	接线图 RMG/M...
8	接线图 RMG/M...
9	出力比调仪电气连接 ... (内部)
10	由安装人员负责的电气连接 (RS 310-410/M 230V - 直接启动) 由安装人员负责的电气连接 (RS 310-410/M 400V - 直接启动) 由安装人员负责的电气连接 (RS 310-410-510-610/M 400V - 星 / 角启动)
11	由安装人员负责的电气连接
12	比调仪输入 / 输出

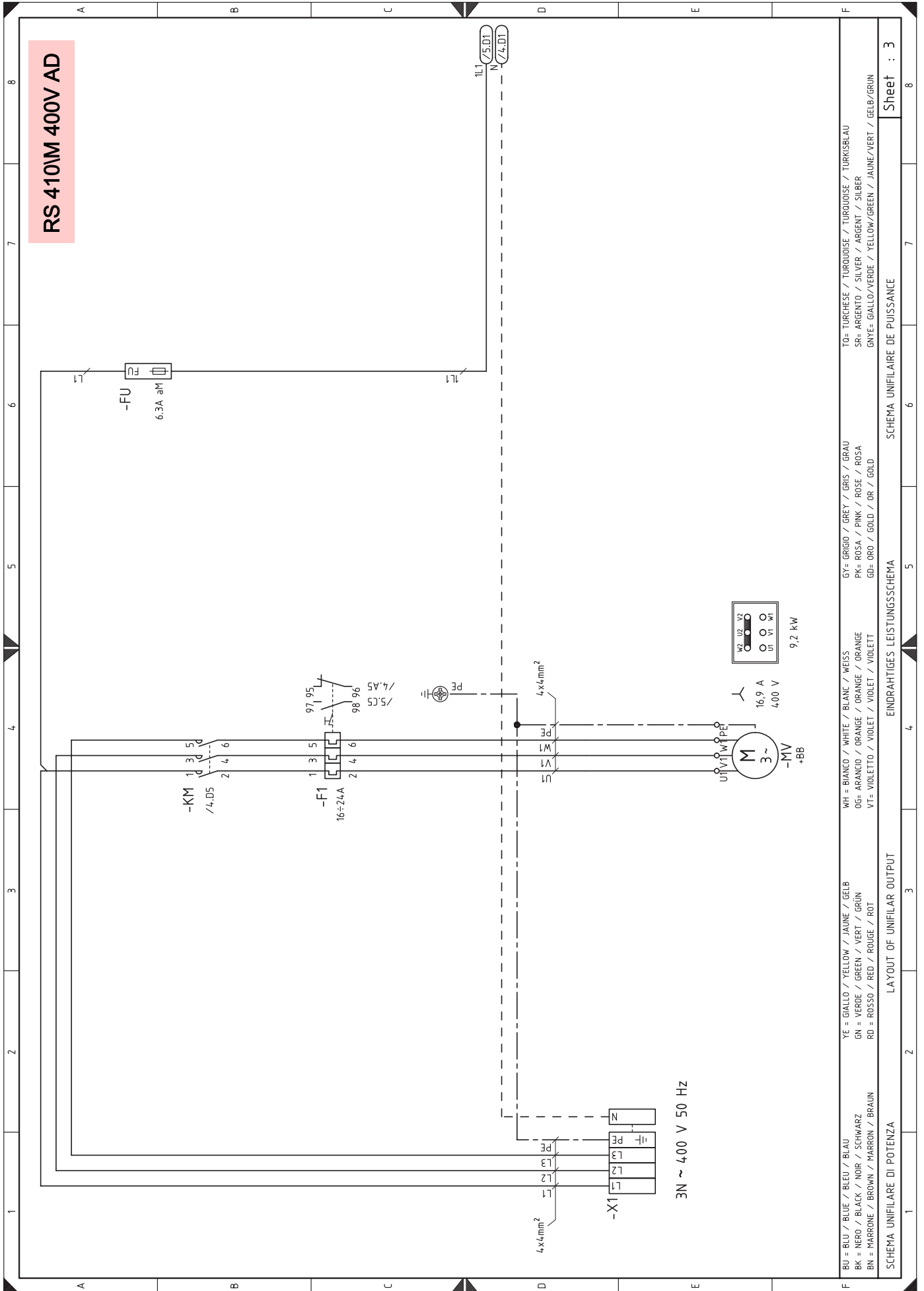
2 图例参考







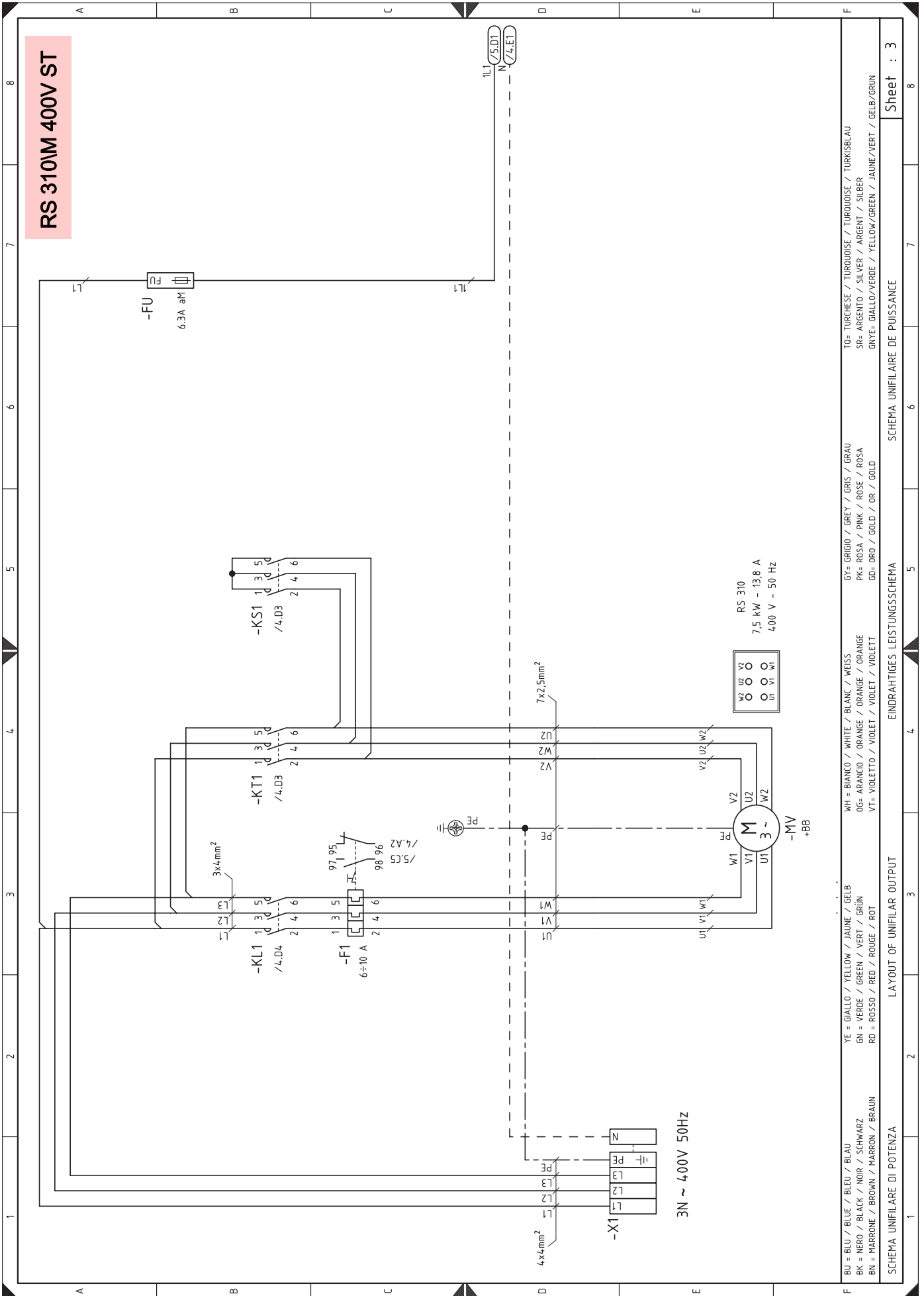




RS 410IM 400V AD

BU = BLU / BLUE / BLEU / BLAU	GY = GRIGIO / GREY / GRIS / GRAU	TO = TURCHESA / TURQUOISE / TURQUOISE / TURKISBLAU
BK = NERO / BLACK / NOIR / SCHWARZ	PK = ROSA / PINK / ROSE / ROSA	SR = ARGENTO / SILVER / ARGENT / SILBER
BN = MARRONE / BROWN / MARRON / BRAUN	VT = VIOLETT / VIOLET / VIOLET / VIOLETT	GNYE = GIALLO/VERDE / YELLOW/GREEN / JAUNE/VERT / GELB/GRÜN
YE = GIALLO / YELLOW / JAUNE / GELB	WH = BIANCO / WHITE / BLANC / WEISS	
GN = VERDE / GREEN / VERT / GRÜN	OG = ARANCIO / ORANGE / ORANGE / ORANGE	
RD = ROSSO / RED / ROUGE / ROT		

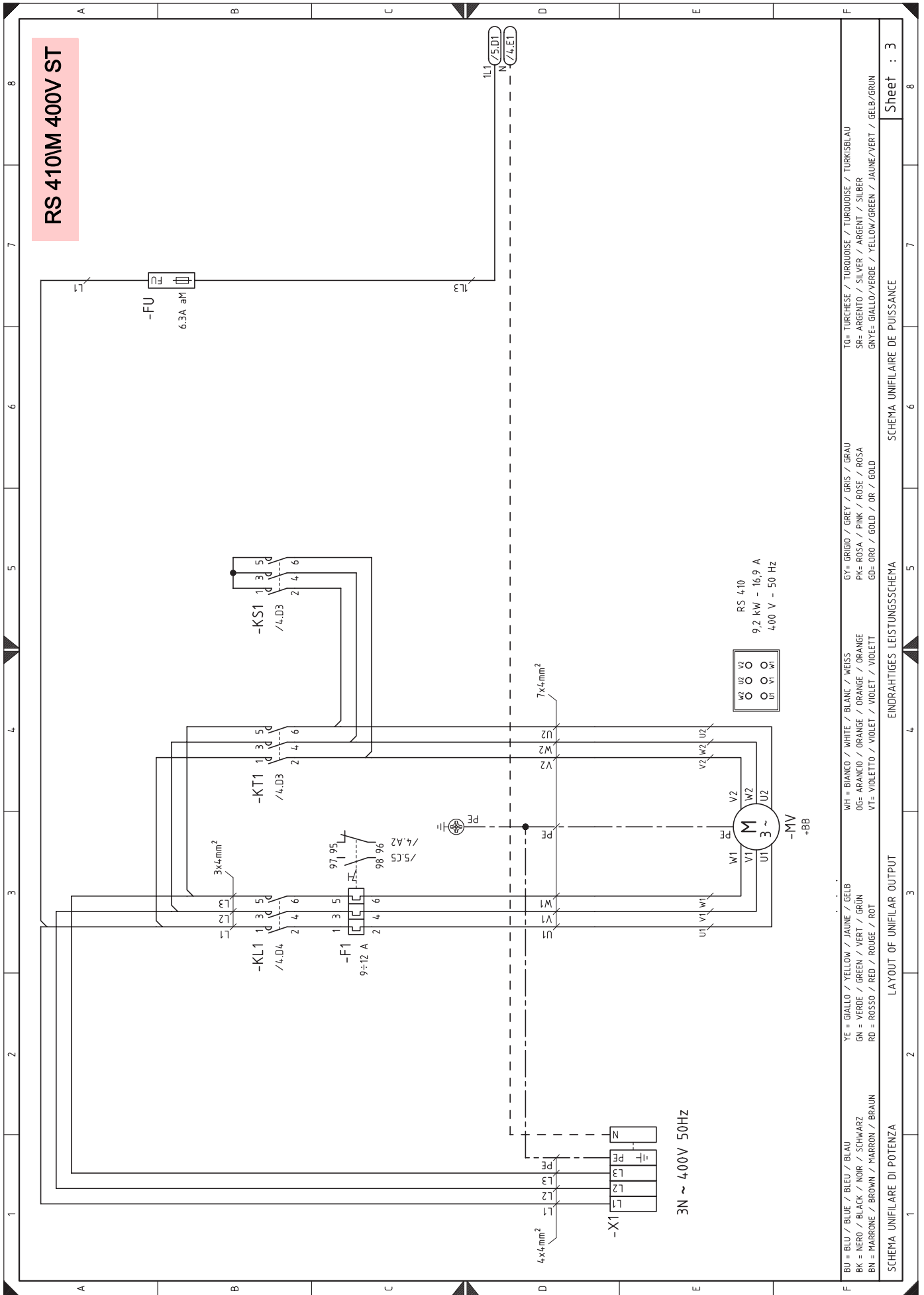
Sheet : 3



RS 310M 400V ST

BU = BLU / BLEU / BLAU	WH = BIANCO / WHITE / BLANC / WEISS	GY = GRIGIO / GREY / GRIS / GRAU	TO = TURCHESE / TURQUOISE / TURKOISE / TURKISBLAU
BK = NERO / BLACK / NOIR / SCHWARZ	OG = ARANCIO / ORANGE / ORANGE / ORANGE	PK = ROSA / PINK / ROSE / ROSA	SR = ARGENTO / SILVER / ARGENT / SILBER
BN = MARRONE / BROWN / MARRON / BRAUN	VT = VIOLETO / VIOLET / VIOLET / VIOLETT	GD = ORO / GOLD / OR / GOLD	GN = GIALLO / VERDE / YELLOW / GREEN / JAUNE / VERT / GELB / GRÜN
YE = GIALLO / YELLOW / JAUNE / GELB	RD = ROSSO / RED / ROUGE / ROT		

Sheet : 3



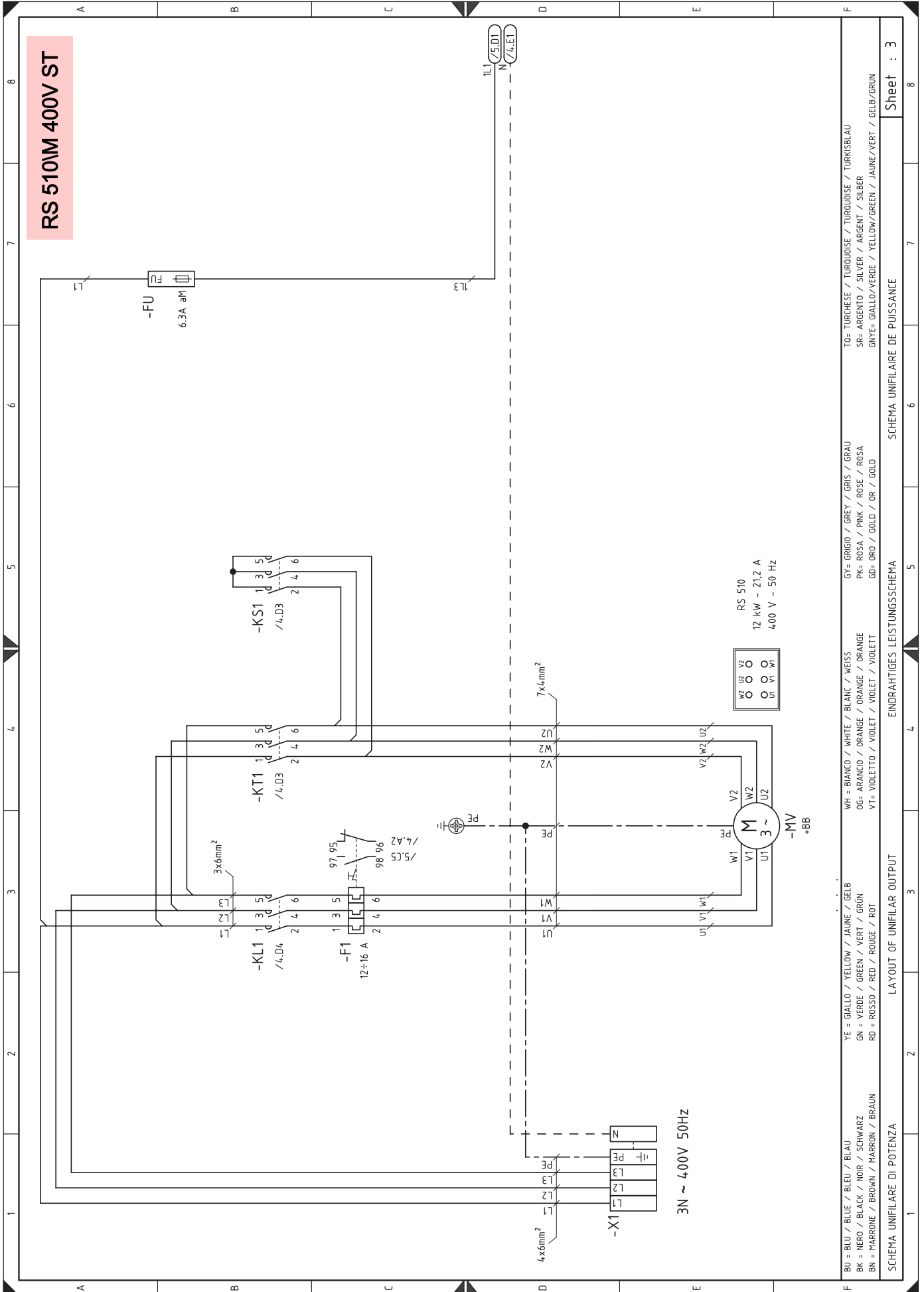
Sheet : 3

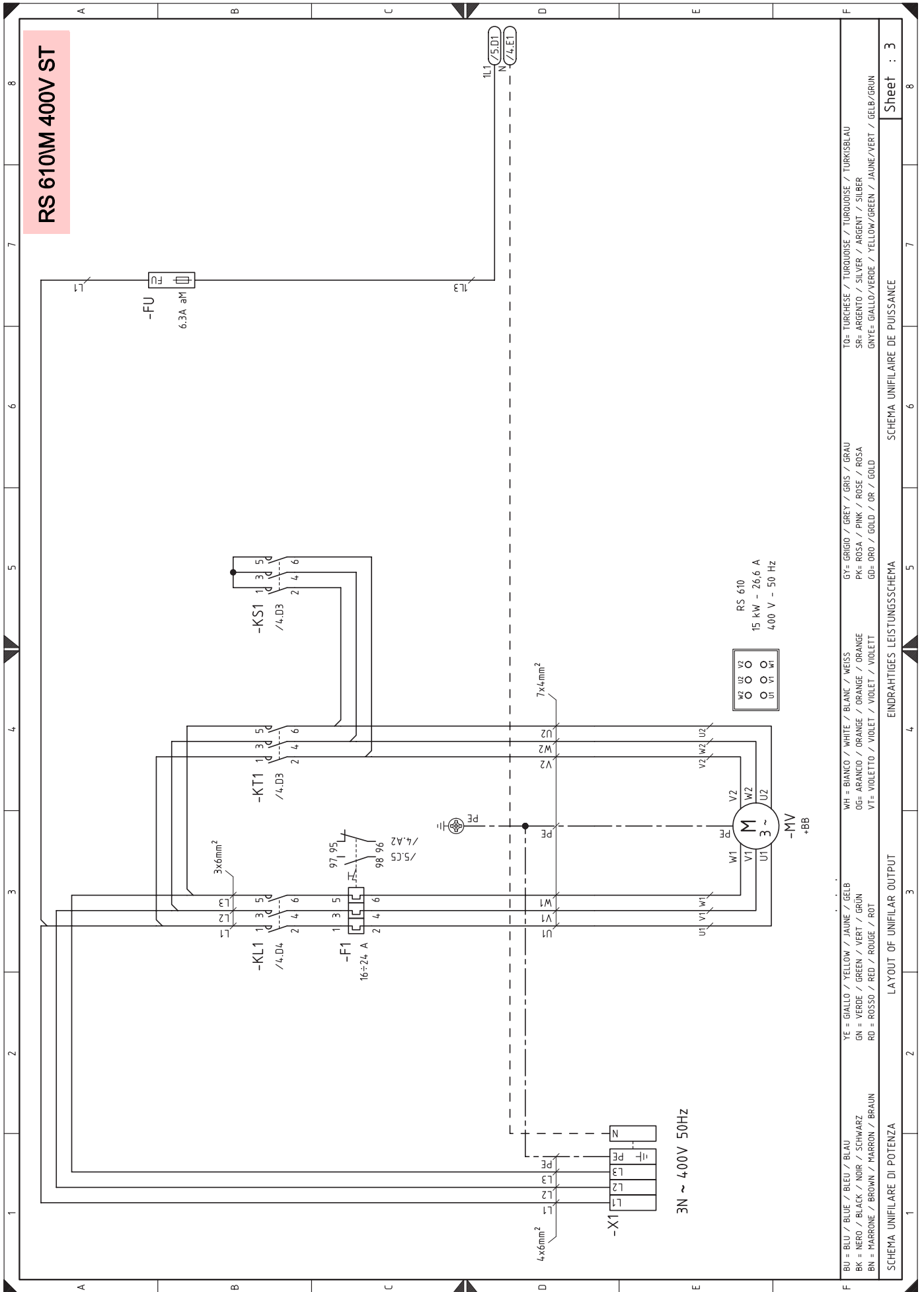
SCHEMA UNIFILARE DE PUISSANCE

EINDRAHTIGES LEISTUNGSSCHHEMA

LAYOUT OF UNIFILAR OUTPUT

SCHEMA UNIFILARE DI POTENZA





RS 610M 400V ST

TO= TURCHESE / TURQUOISE / TURKUISE / TURKISBLAU
 SR= ARGENTO / SILVER / ARGENT / SILBER
 GNYE= GIALLO/VERDE / YELLOW/GREEN / JAUNE/VERT / GELB/GRUN

GY= GRIGIO / GREY / GRIS / GRAU
 PK= ROSA / PINK / ROSE / ROSA
 GB= ORO / GOLD / OR / GOLD

WH = BIANCO / WHITE / BLANC / WEISS
 OG= ARANCIO / ORANGE / ORANGE / ORANGE
 VT= VIOLETTA / VIOLET / VIOLET / VIOLETT

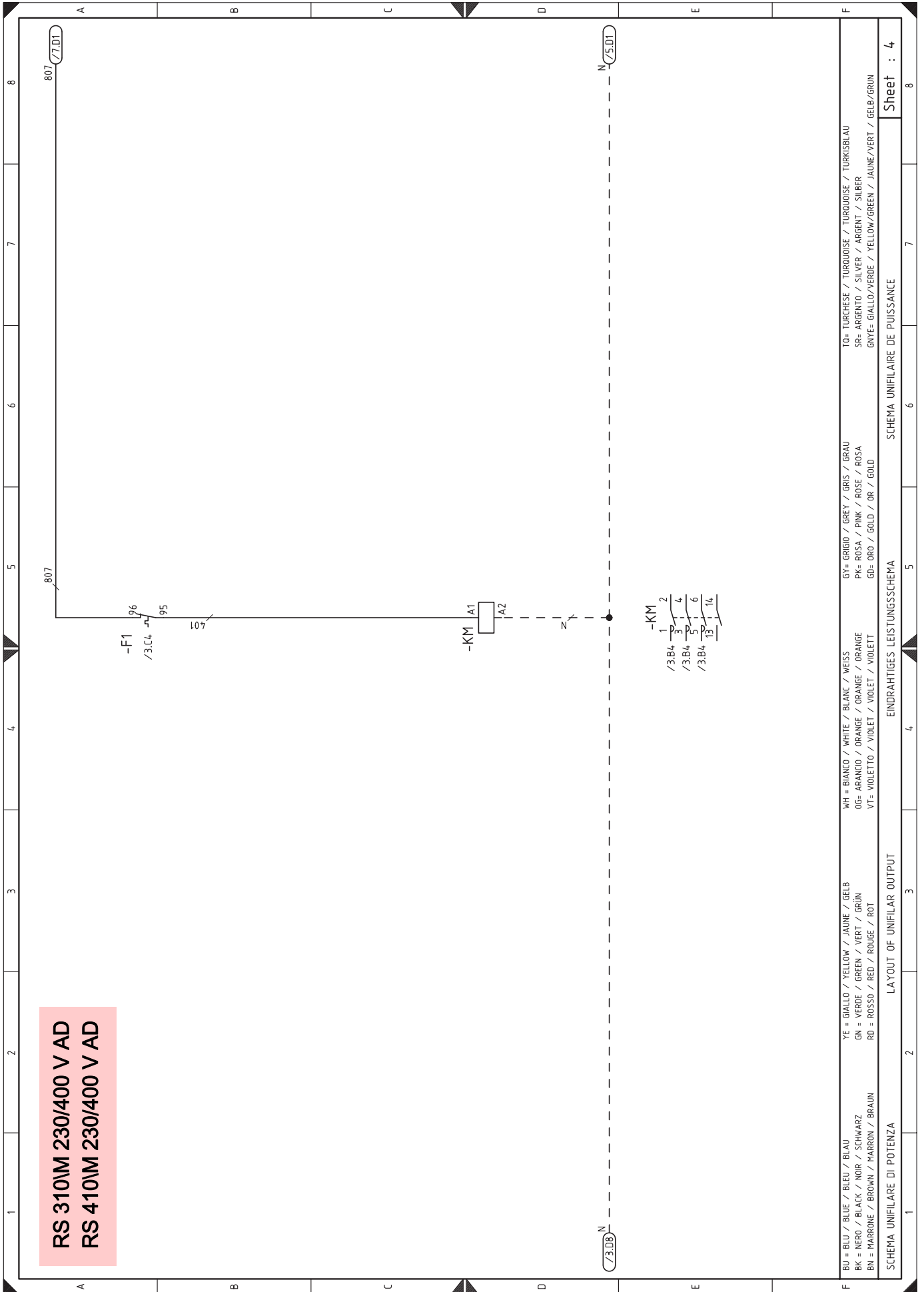
YE = GIALLO / YELLOW / JAUNE / GELB
 GN = VERDE / GREEN / VERT / GRUN
 RD = ROSSO / RED / ROUGE / ROT

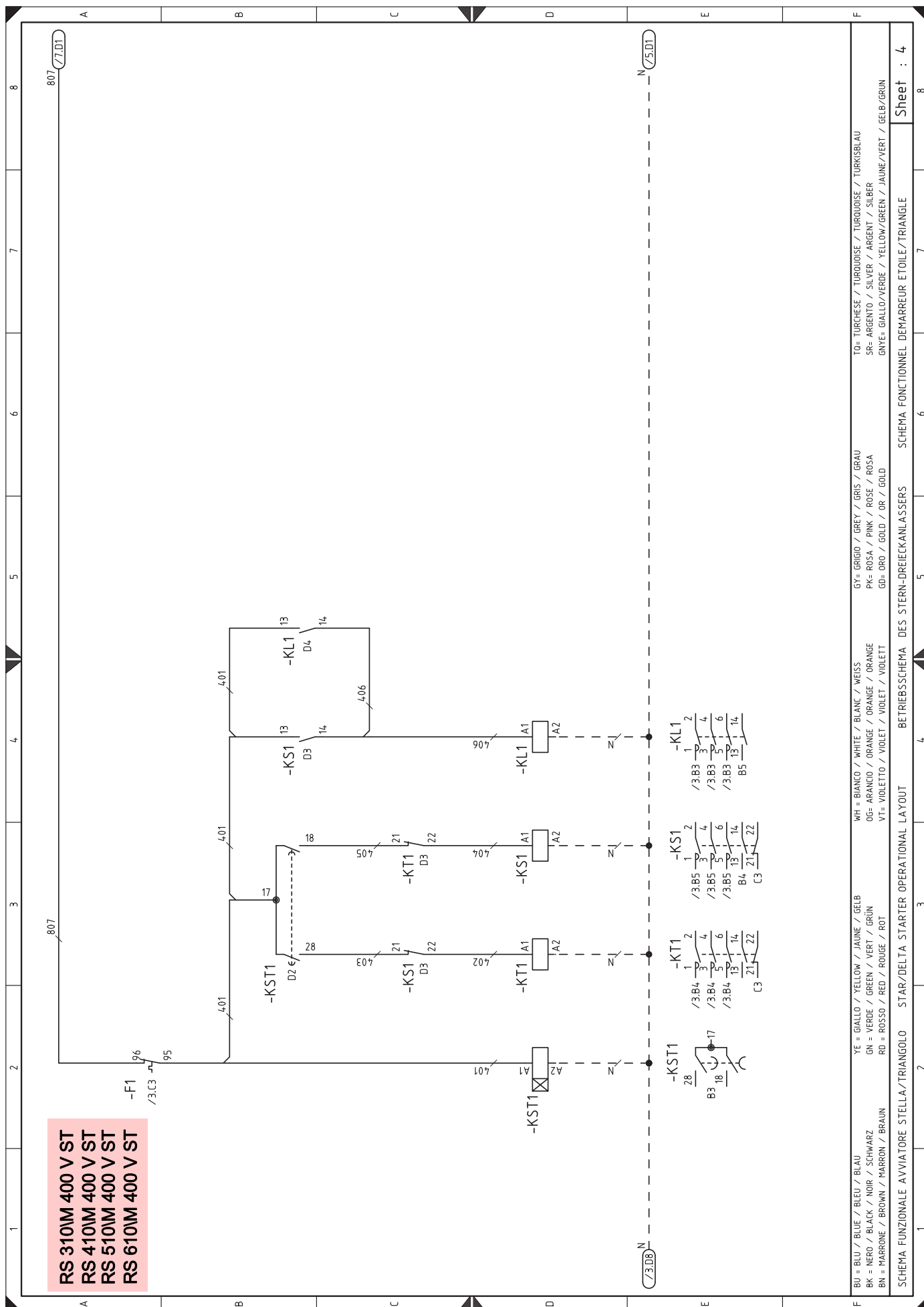
BU = BLU / BLUE / BLEU / BLAU
 BK = NERO / BLACK / NOIR / SCHWARZ
 BN = MARRONE / BROWN / MARRON / BRAUN

SCHEMA UNIFILARE DI POTENZA
 LAYOUT OF UNIFILAR OUTPUT
 ENDRAHTIGES LEISTUNGSSCHEMA

SCHEMA UNIFILARE DE PUISSANCE

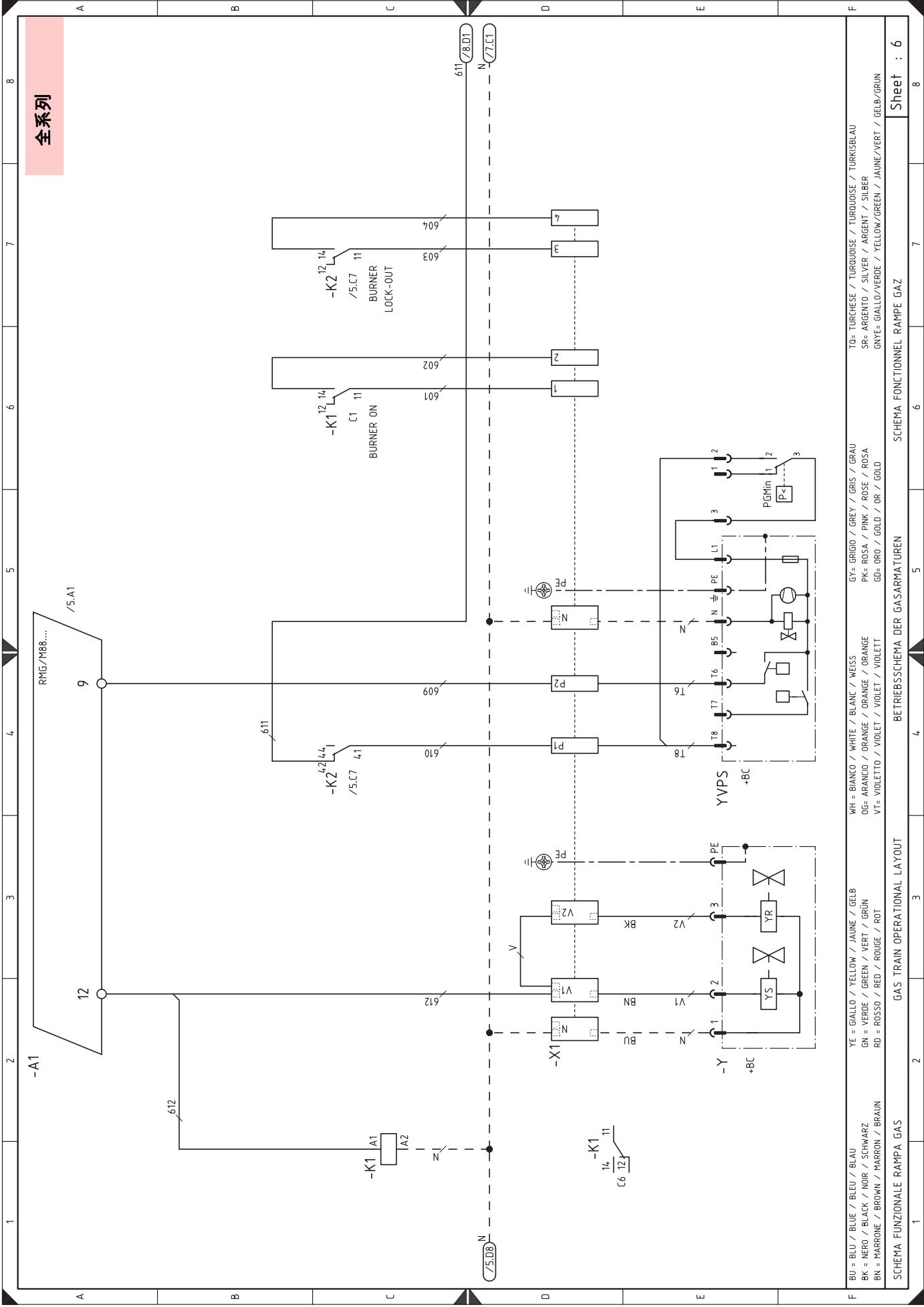
Sheet : 3





RS 310M 400 V ST
 RS 410M 400 V ST
 RS 510M 400 V ST
 RS 610M 400 V ST

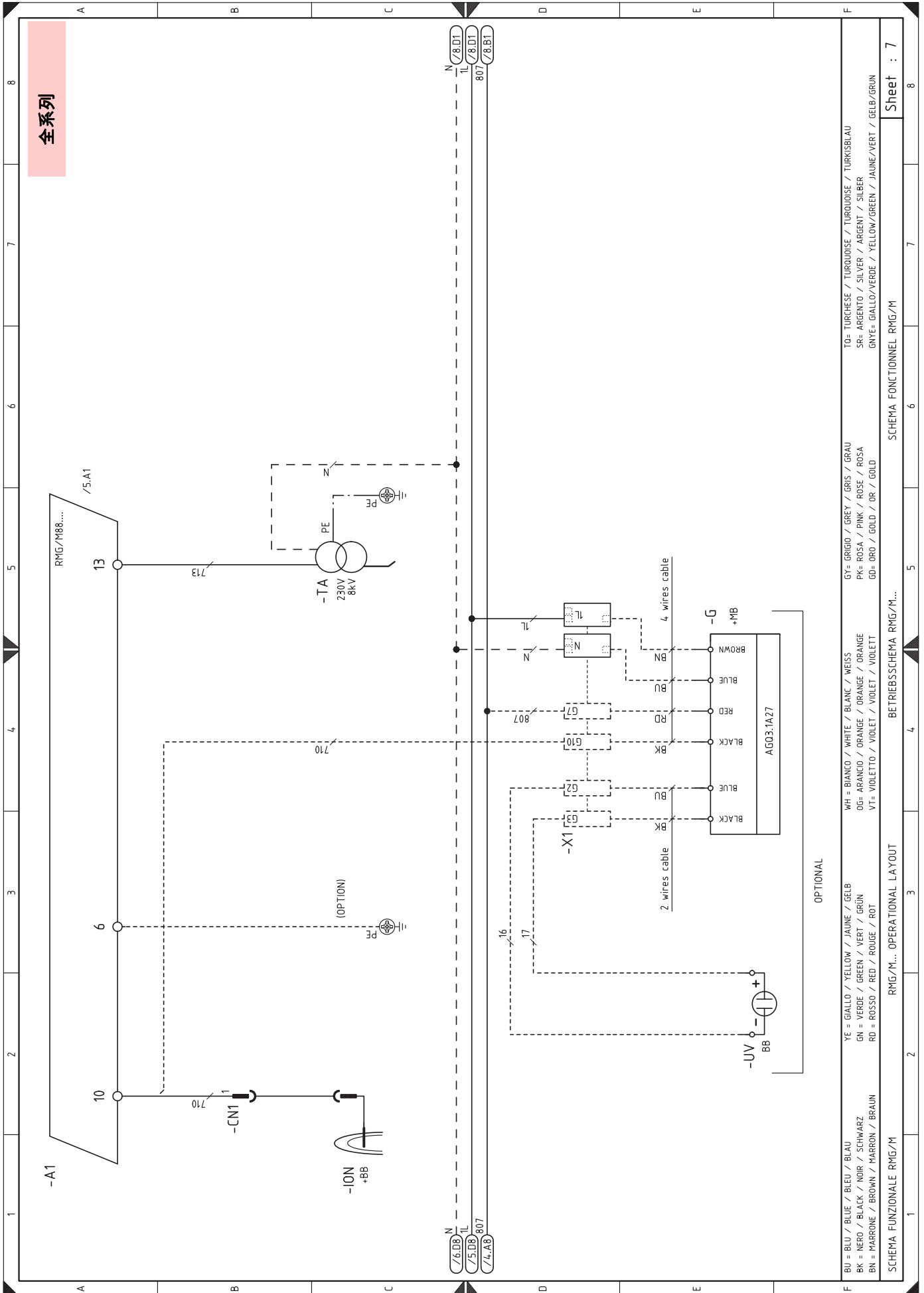
BU = BLU / BLUE / BLEU / BLAU	GY = GRIGIO / GREY / GRIS / GRAU	TO = TURCHESE / TURQUOISE / TURKOISE / TURKISBLAU
BK = NERO / BLACK / NOIR / SCHWARZ	PK = ROSA / PINK / ROSE / ROSA	SR = ARGENTO / SILVER / ARGENT / SILBER
BN = MARRONE / BROWN / MARRON / BRAUN	GD = GHO / GOLD / OR / GOLD	GN = GIALLO/VERDE / YELLOW/GREEN / JAUNE/VERT / GELB/GRUN
YE = GIALLO / YELLOW / JAUNE / GELB	WH = BIANCO / WHITE / BLANC / WEISS	VT = VIOLETO / VIOLET / VIOLET / VIOLETT
GN = VERDE / GREEN / VERT / GRÜN	OR = ARANCIO / ORANGE / ORANGE / ORANGE	
RD = ROSSO / RED / ROUGE / ROT		
SCHEMA FUNZIONALE AVVIATORE STELLA/TRIANGOLO	STAR/DELTA STARTER OPERATIONAL LAYOUT	BETRIEBSSCHEMA DES STERN-DREIECKANLASSERS
SCHEMA FONCTIONNEL DEMARREUR ETOILE/TRIANGLE		
Sheet : 4		

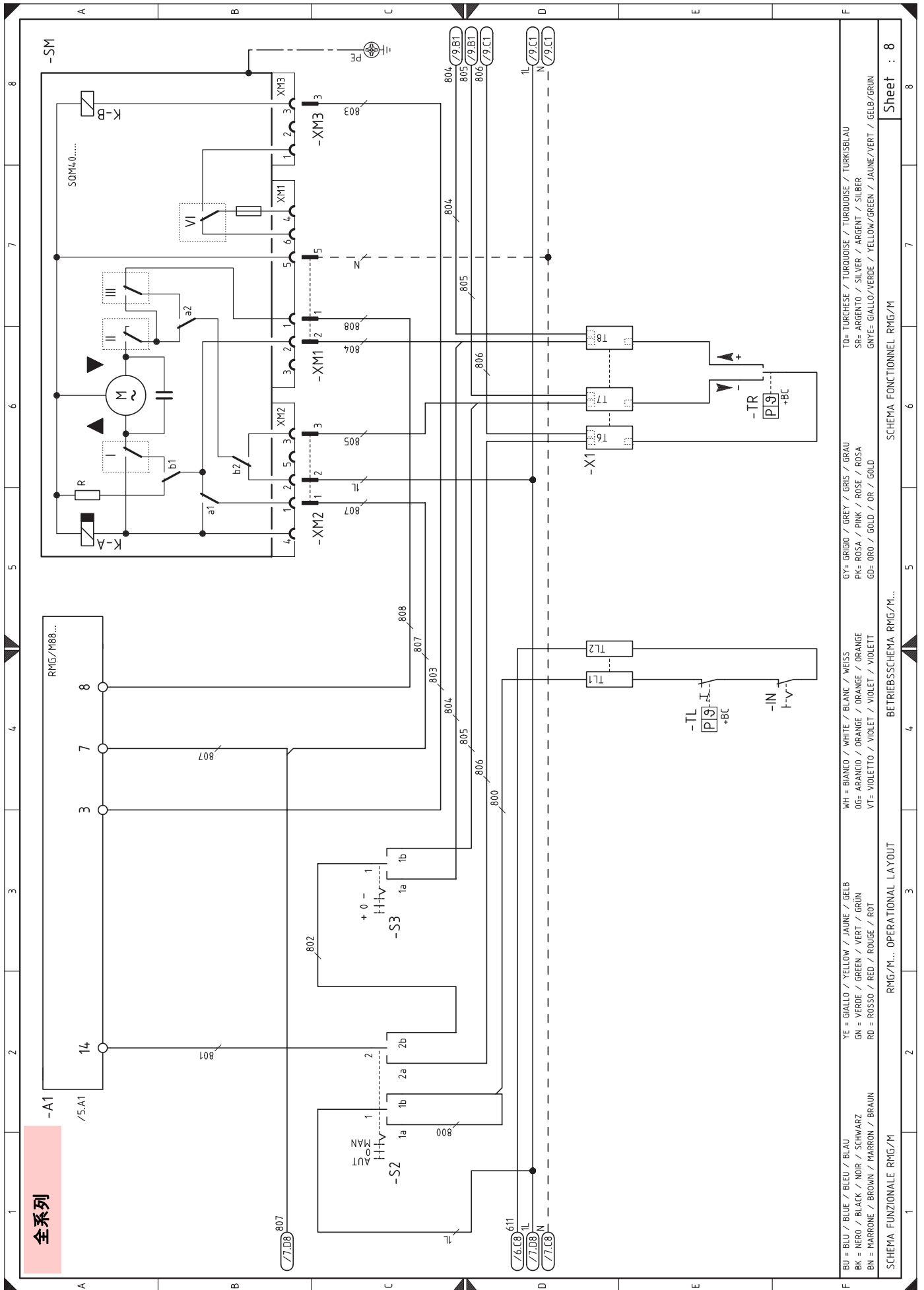


全系列

BU = BLU / BLEU / BLEU / BLAU	WH = BIANCO / WHITE / BLANC / WEISS	GY = GRIGIO / GREY / GRIS / GRAU	TO = TURCHESE / TURQUOISE / TURKOISE / TURKISBLAU
BK = NERO / BLACK / NOIR / SCHWARZ	OG = ARANCIO / ORANGE / ORANGE / ORANGE	PK = ROSA / PINK / ROSE / ROSA	SR = ARGENTO / SILVER / ARGENT / SILBER
BN = MARRONE / BROWN / MARRON / BRAUN	VI = VIOLETO / VIOLET / VIOLET / VIOLETT	GD = ORO / GOLD / OR / GOLD	GN = GIALLO / VERDE / YELLOW / GREEN / JAUNE / VERT / GELB / GRUN

Sheet : 6





Sheet : 8

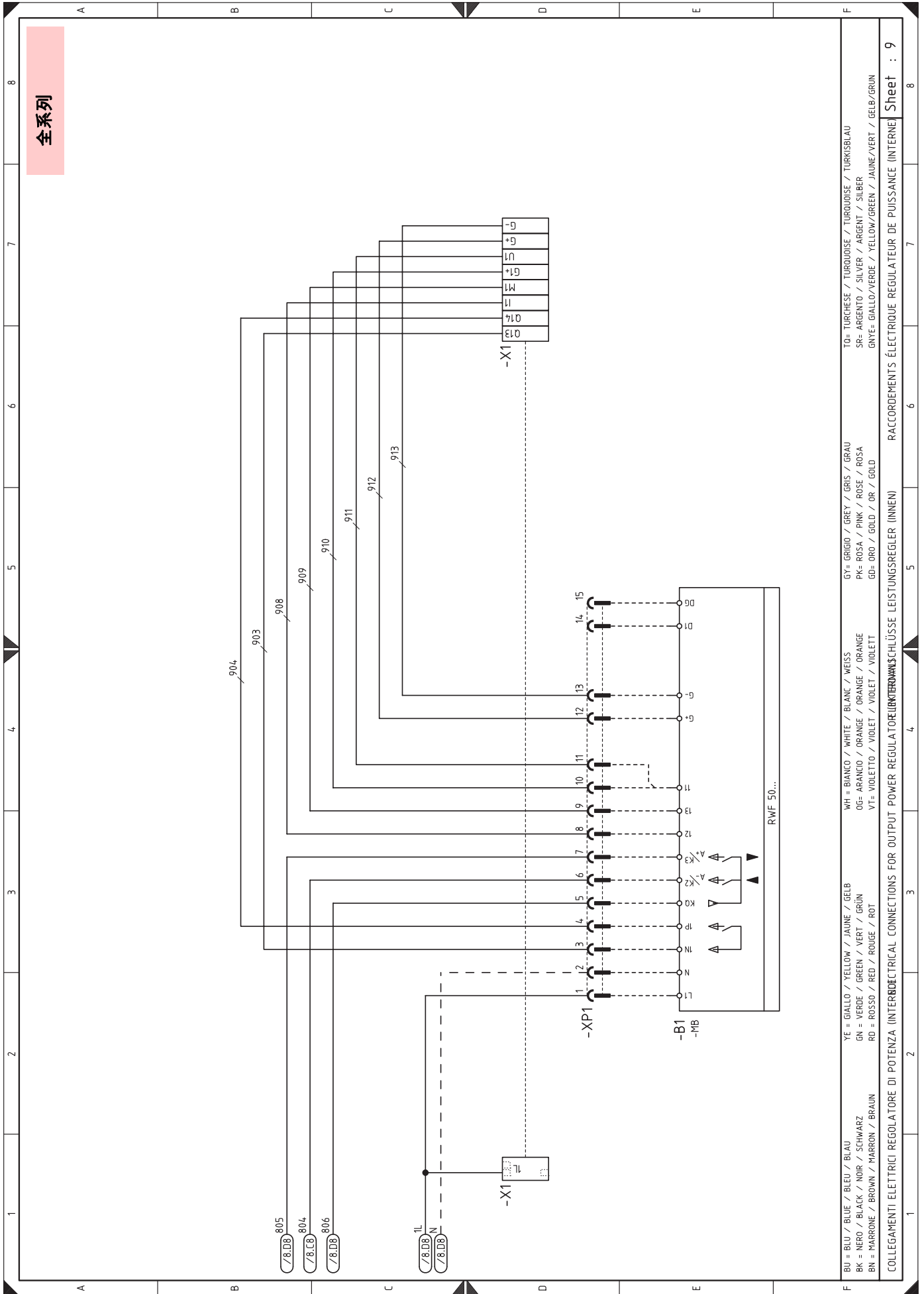
SCHEMA FONCTIONNEL RMG/M

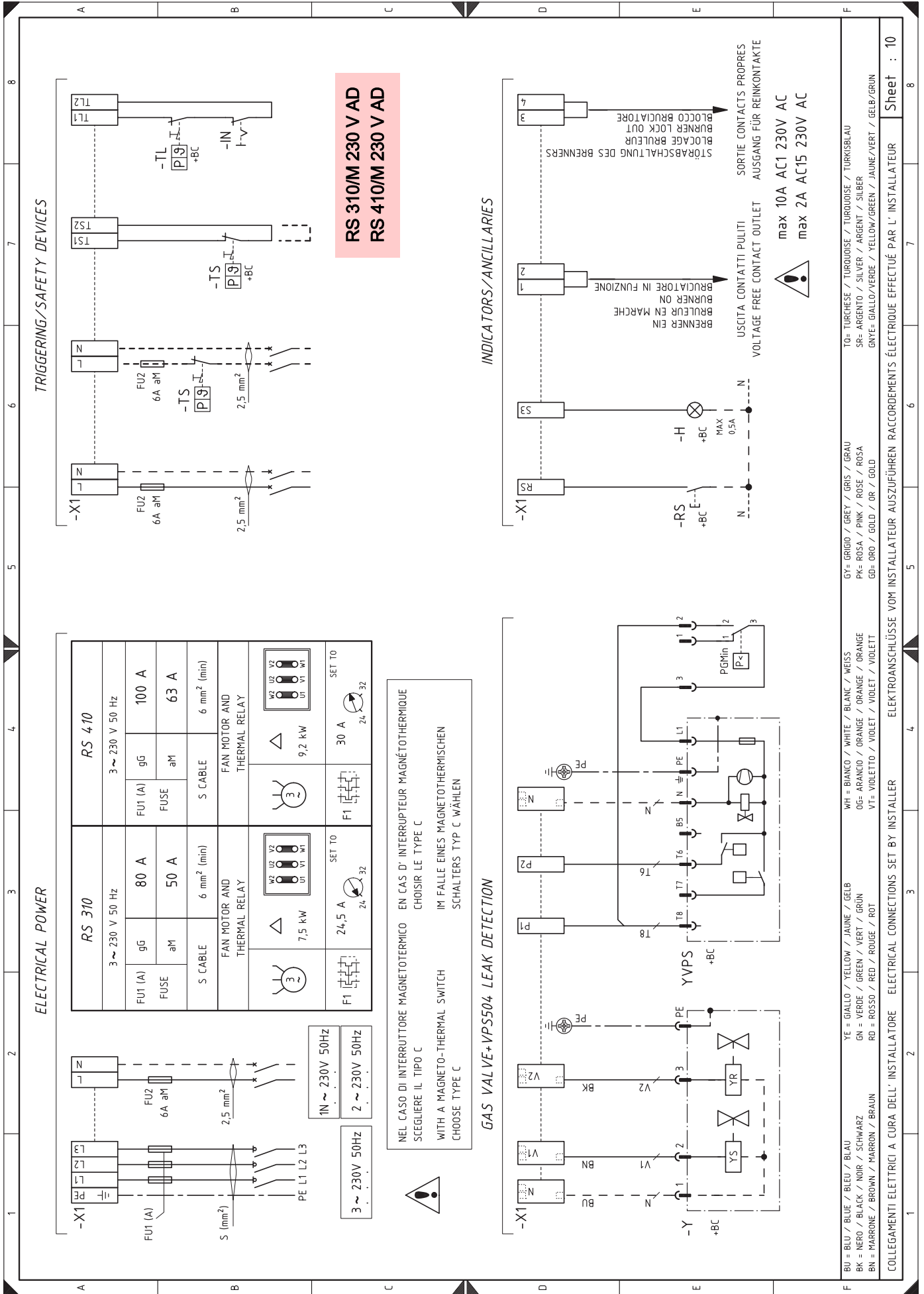
BETRIEBSSCHEMA RMG/M...

RMG/M... OPERATIONAL LAYOUT

SCHEMA FUNZIONALE RMG/M

全系列

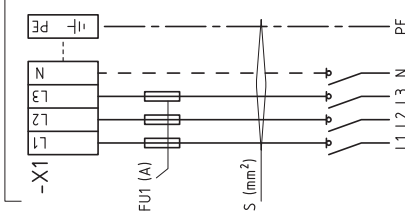




RS 310/M 400 V AD
RS 410/M 400 V AD

ELECTRICAL POWER

RS 310		RS 410	
3 ~ 400 V 50 Hz			
F (A)	gG	F (A)	gG
50 A		63 A	
FUSE	aM	FUSE	aM
32 A		32 A	
S CABLE	4 mm ² (min)	S CABLE	4 mm ² (min)
FAN MOTOR AND THERMAL RELAY		FAN MOTOR AND THERMAL RELAY	
	7,5 kW		9,2 kW
	SET TO 10 16		SET TO 16 24
F1		F1	

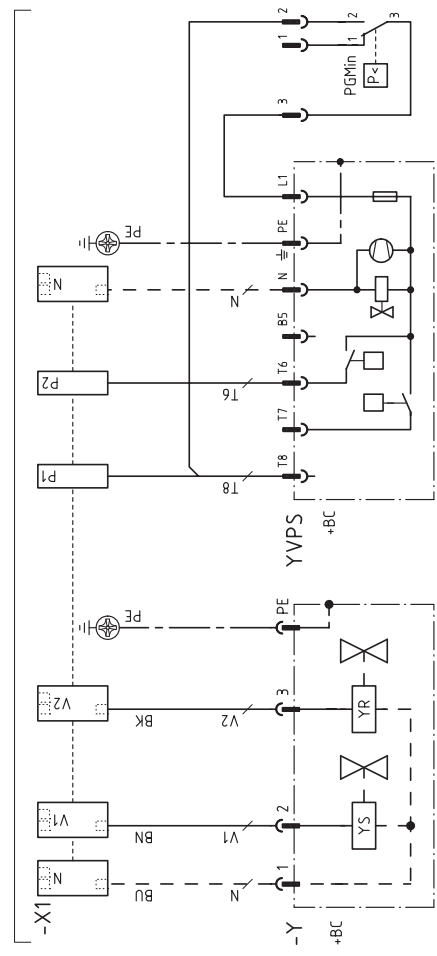


3N ~ 400 V 50 Hz

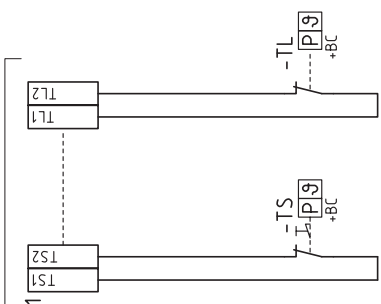
NEL CASO DI INTERRUPTORE MAGNETOTERMICO EN CAS D' INTERRUPTEUR MAGNÉTOHERMIQUE
SCEGLIERE IL TIPO C CHOISIR LE TYPE C
WITH A MAGNETO-THERMAL SWITCH IM FALLE EINES MAGNETOTHERMISCHEN
SCHALTERS TYP C WÄHLEN



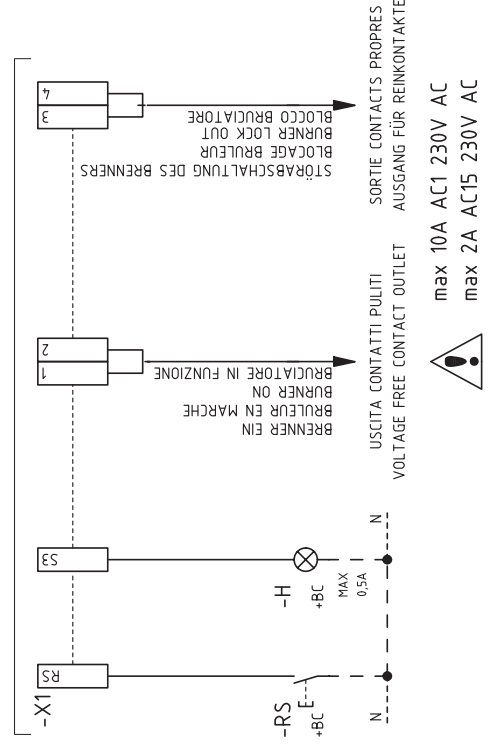
GAS VALVE+VPS504 LEAK DETECTION



TRIGGERING/SAFETY DEVICES



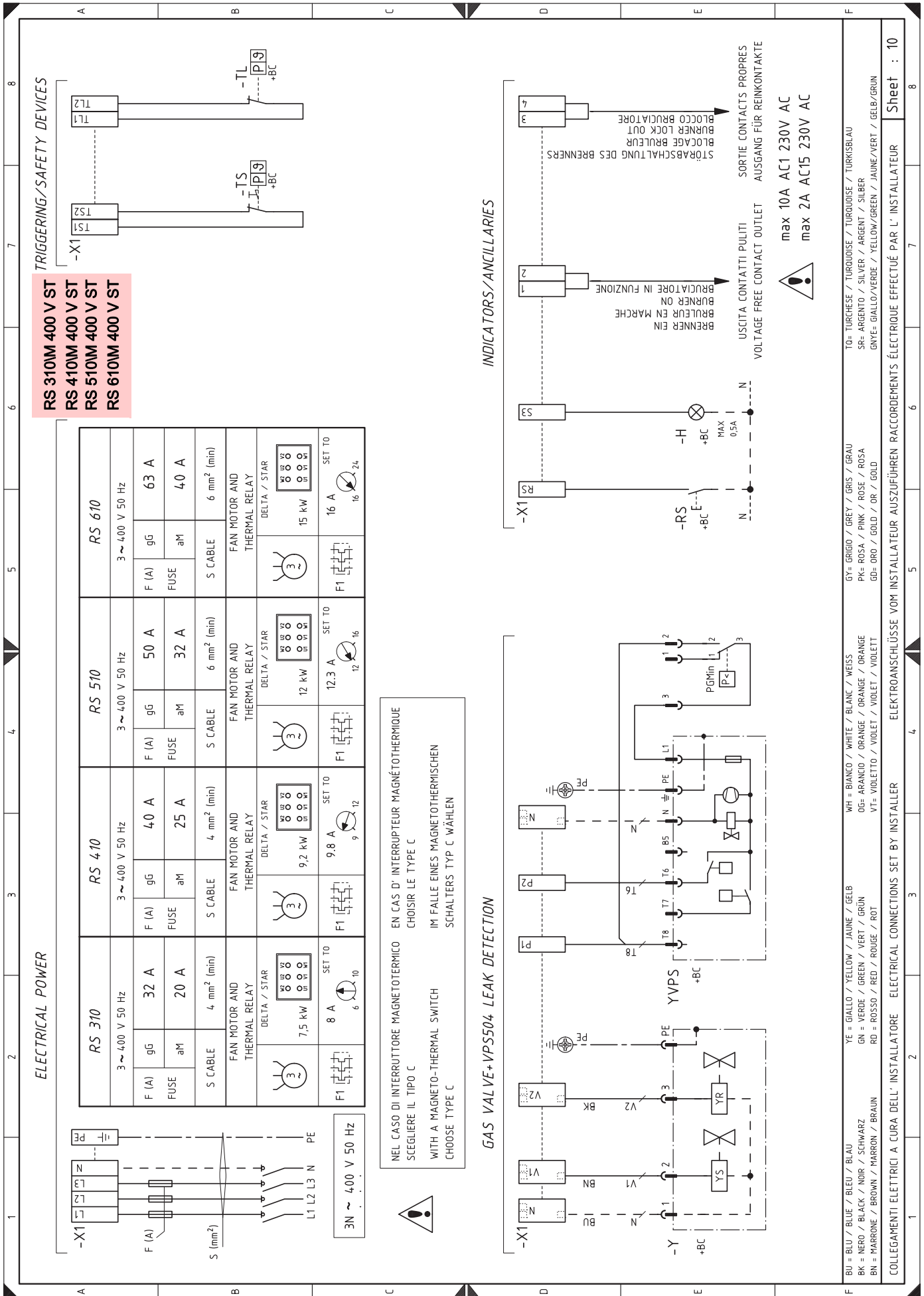
INDICATORS/ANCILLARIES



max 10A AC1 230V AC
max 2A AC15 230V AC

BU = BLU / BLUE / BLEU / BLAU	GY = GRIGIO / GREY / GRIS / GRAU	TO = TURCHESE / TURQUOISE / TURKISBLAU
BK = NERO / BLACK / NOIR / SCHWARZ	PK = ROSA / PINK / ROSE / ROSA	SR = ARGENTO / SILVER / ARGENT / SILBER
BN = MARRONE / BROWN / MARRON / BRAUN	GD = ORO / GOLD / OR / GOLD	GN = GIALLO/VERDE / YELLOW/GREEN / JAUNE/VERT / GELB/GRÜN
YE = GIALLO / YELLOW / JAUNE / GELB	WH = BIANCO / WHITE / BLANC / WEISS	
GN = VERDE / GREEN / VERT / GRÜN	OG = ARANCIO / ORANGE / ORANGE / ORANGE	
RD = ROSSO / RED / ROUGE / ROT	VE = VIOLETT / VIOLET / VIOLET / VIOLETT	

COLLEGAMENTI ELETTRICI A CURA DELL'INSTALLATORE ELECTRICAL CONNECTIONS SET BY INSTALLER ELEKTROANSCHLÜSSE VOM INSTALLATEUR AUSZUFÜHREN RACCORDEMENTS ÉLECTRIQUE EFFECTUÉ PAR L'INSTALLATEUR



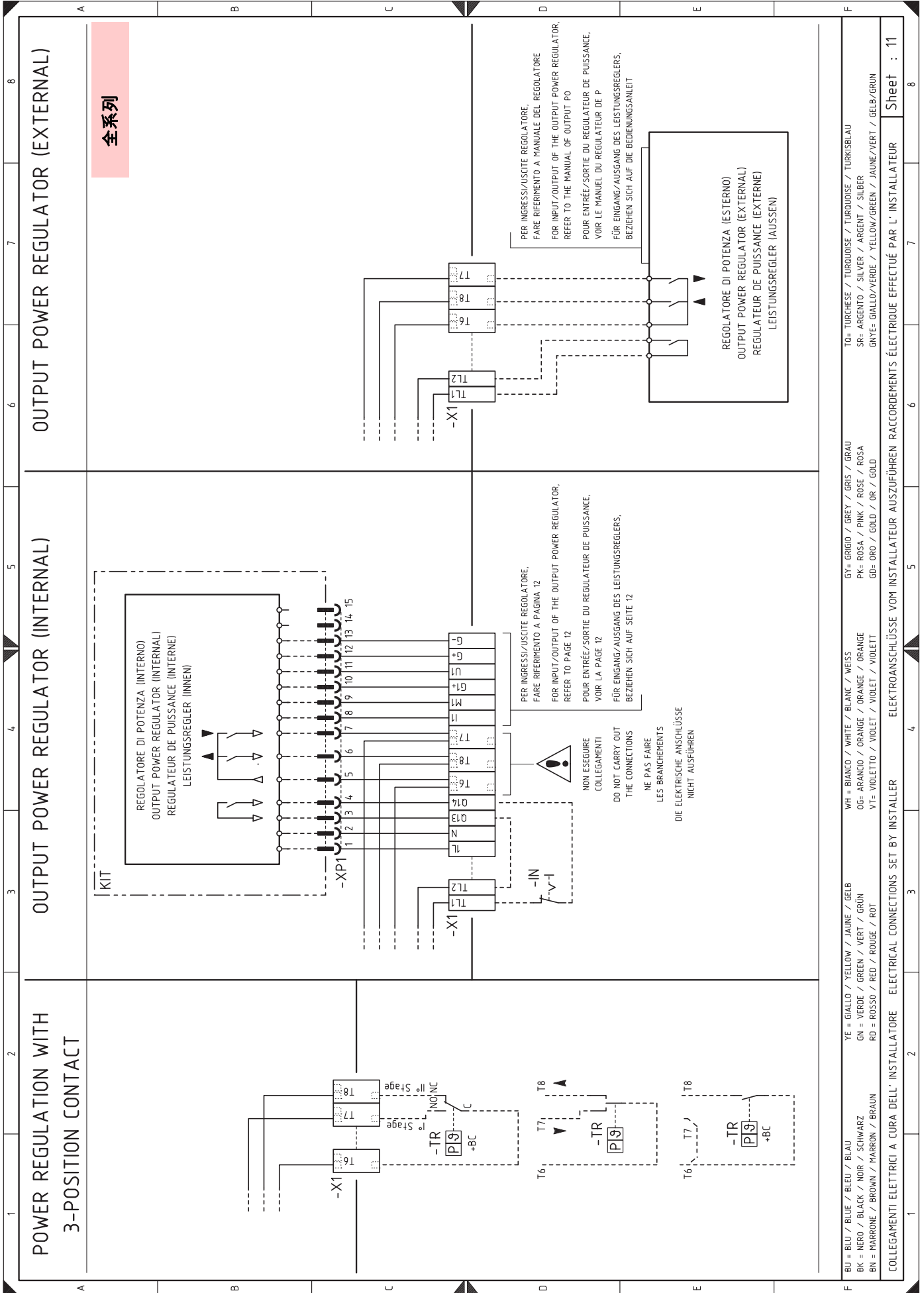
RS 310M 400 V ST
RS 410M 400 V ST
RS 510M 400 V ST
RS 610M 400 V ST

NEL CASO DI INTERRUPTORE MAGNETOTERMICO EN CAS D' INTERRUPTEUR MAGNÉTOHERMIQUE
SCEGLIERE IL TIPO C CHOISIR LE TYPE C
WITH A MAGNETO-THERMAL SWITCH IM FALLE EINES MAGNETOTHERMISCHEN
CHOOSE TYPE C SCHALTERS TYP C WÄHLEN

COLLEGAMENTI ELETTRICI A CURA DELL'INSTALLATORE ELECTRICAL CONNECTIONS SET BY INSTALLER ELEKTROANSCHLÜSSE VOM INSTALLATEUR AUSZUFÜHREN RACCORDÉMENTS ÉLECTRIQUE EFFECTUÉ PAR L'INSTALLATEUR

Sheet : 10

Color codes:
 BU = BLU / BLUE / BLEU / BLAU
 BK = NERO / BLACK / NOIR / SCHWARZ
 BN = MARRONE / BROWN / MARRON / BRAUN
 YE = GIALLO / YELLOW / JAUNE / GELB
 GN = VERDE / GREEN / VERT / GRÜN
 RD = ROSSO / RED / ROUGE / ROT
 WH = BIANCO / WHITE / BLANC / WEISS
 OG = ARANCIO / ORANGE / ORANGE / ORANGE
 VF = VIOLETO / VIOLET / VIOLET / VIOLETT
 GR = GRIGIO / GREY / GRIS / GRAU
 SR = ARGENTO / SILVER / ARGENT / SILBER
 GNYE = GIALLO/VERDE / YELLOW/GREEN / JAUNE/VERT / GELB/GRÜN
 TO = TURCHESE / TURQUOISE / TURKOISE / TURKISBLAU
 PK = ROSA / PINK / ROSE / ROSA
 GG = ORO / GOLD / OR / GOLD



全系列

PER INGRESSI/USCITE REGOLATORE,
FARE RIFERIMENTO A MANUALE DEL REGOLATORE.
FOR INPUT/OUTPUT OF THE OUTPUT POWER REGULATOR,
REFER TO THE MANUAL OF OUTPUT PO.
POUR ENTRÉE/SORTIE DU RÉGULATEUR DE PUISSANCE,
VOIR LE MANUEL DU RÉGULATEUR DE P.
FÜR EINGANG/AUSGANG DES LEISTUNGSREGLEERS,
BEZIEHEN SICH AUF DIE BETRIEBUNGSANLEIT.

PER INGRESSI/USCITE REGOLATORE,
FARE RIFERIMENTO A PAGINA 12.
FOR INPUT/OUTPUT OF THE OUTPUT POWER REGULATOR,
REFER TO PAGE 12.
POUR ENTRÉE/SORTIE DU RÉGULATEUR DE PUISSANCE,
VOIR LA PAGE 12.
FÜR EINGANG/AUSGANG DES LEISTUNGSREGLEERS,
BEZIEHEN SICH AUF SEITE 12.

NON ESEGUIRE
COLLEGAMENTI
DO NOT CARRY OUT
THE CONNECTIONS
NE PAS FAIRE
LES BRANCHEMENTS
DIE ELEKTRISCHE ANSCHLÜSSE
NICHT AUSFÜHREN

REGOLATORE DI POTENZA (ESTERNO)
OUTPUT POWER REGULATOR (EXTERNAL)
RÉGULATEUR DE PUISSANCE (EXTERNE)
LEISTUNGSREGLER (AUSSEN)

REGOLATORE DI POTENZA (INTERNO)
OUTPUT POWER REGULATOR (INTERNAL)
RÉGULATEUR DE PUISSANCE (INTERNE)
LEISTUNGSREGLER (INNEN)

COLLEGAMENTI ELETTRICI A CURA DELL'INSTALLATORE
ELECTRICAL CONNECTIONS SET BY INSTALLER
ELEKTROANSCHLÜSSE VOM INSTALLATEUR AUSZUFÜHREN
RACCORDEMENTS ÉLECTRIQUE EFFECTUÉ PAR L'INSTALLATEUR

TO= TURCHESE / TURKUISE / TURKUISE / TURKUISE / TURKUISE
SR= ARGENTO / SILVER / ARGENT / SILBER
GN= GIALLO/VERDE / YELLOW/GREEN / JAUNE/VERT / GELB/GRÜN

GY= GRIGIO / GREY / GRIS / GRAU
PK= ROSA / PINK / ROSE / ROSA
GD= ORO / GOLD / OR / GOLD

WH= BIANCO / WHITE / BLANC / WEISS
OG= ARANCIO / ORANGE / ORANGE / ORANGE
VF= VIOLETTA / VIOLET / VIOLET / VIOLETT

YE= GIALLO / YELLOW / JAUNE / GELB
GN= VERDE / GREEN / VERT / GRÜN
RD= ROSSO / RED / ROUGE / ROT

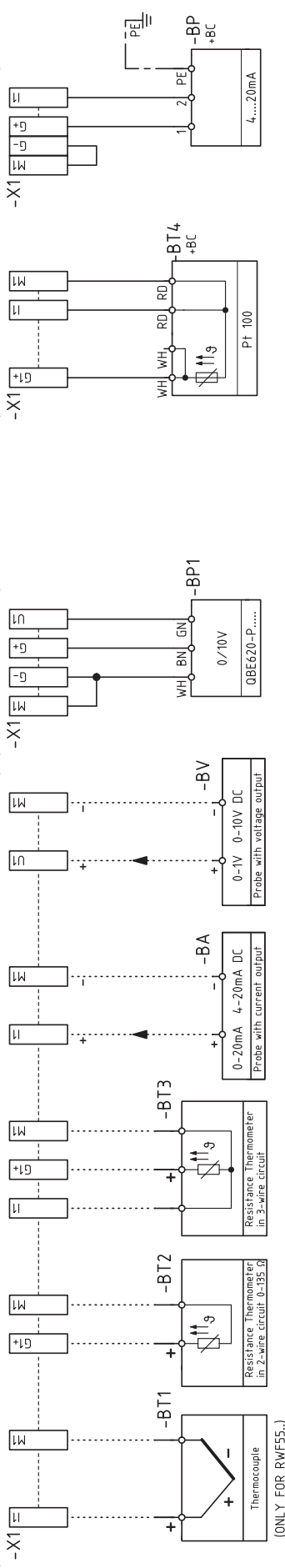
BU= BLU / BLUE / BLEU / BLAU
BK= NERO / BLACK / NOIR / SCHWARZ
BN= MARRONE / BROWN / MARRON / BRAUN

Sheet : 11

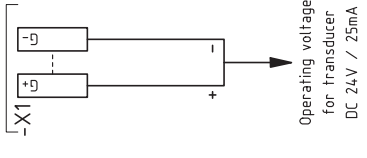
全系列

MODULATION INPUT WITH QBE620-P..... POSSIBILITY OF MODULATION INPUT WITH RIELLO PROBES

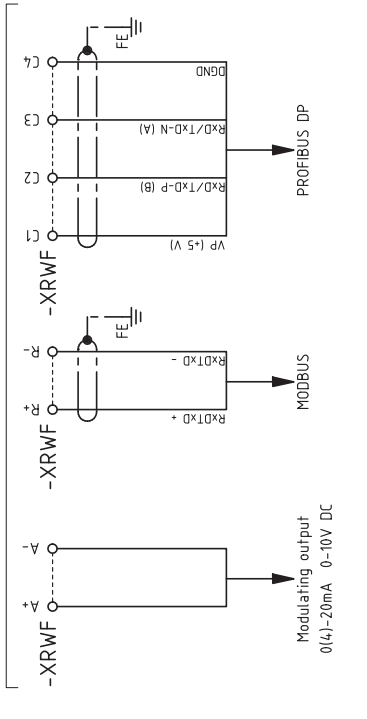
POSSIBILITY OF PROBE INPUT



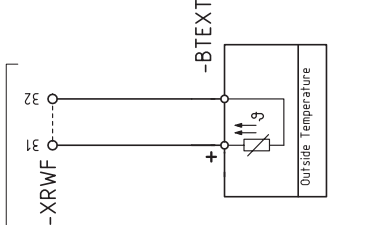
SERVICE



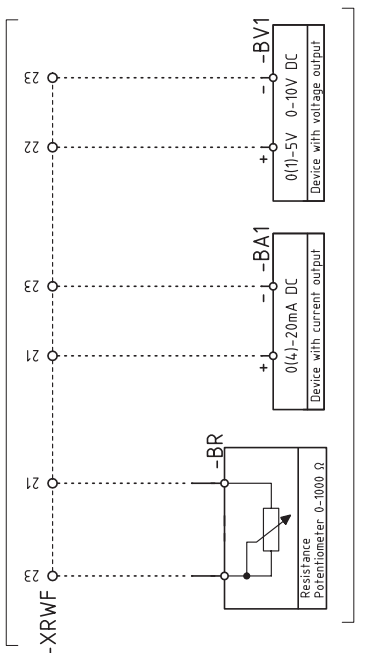
OPTIONAL



CLIMATIC COMPENSATION




POSSIBILITY OF SETPOINT INPUT AND SETPOINT SHIFT



BU = BLEU / BLUE / BLAU	YE = GIALLO / YELLOW / JAUNE / GELB	WH = BIANCO / WHITE / BLANC / WEISS	GY = GRIGIO / GREY / GRIS / GRAU	TO = TURCHESE / TURKOIDISE / TURKOIDISE / TURKISBLAU
BK = NERO / BLACK / NOIR / SCHWARZ	GN = VERDE / GREEN / VERT / GRÜN	OG = ARANCIO / ORANGE / ORANGE / ORANGE	PK = ROSA / PINK / ROSE / ROSA	SR = ARGENTO / SILVER / ARGENT / SILBER
BN = MARRONE / BROWN / MARRON / BRAUN	RD = ROSSO / RED / ROUGE / ROT	VT = VIOLETTO / VIOLET / VIOLET / VIOLETT	GD = ORO / GOLD / OR / GOLD	GNYE = GIALLO/VERDE / YELLOW/GREEN / JAUNE/VERT / GELB/GRÜN

电气接线图图例

A1	控制盒	TR	调节温控器 / 压力开关
B1	内置出力比调仪 RWF40	TS	安全温控器 / 压力开关
BA	输入电流 DC 0...20 mA, 4...20 mA	Y	燃气调节阀 + 燃气安全阀
BA1	用于调节远程设定点的带电流输出的装置 DC 0...20 mA, 4...20 mA	YVPS	燃气泄漏检测装置
BP	压力探针	X1	主电源接线端子板
BP1	压力探针	XM1	伺服马达接触器 1
BR	远程设定点电位计	XM2	伺服马达接触器 2
BT1	热电偶探针	XM3	伺服马达接触器 3
BT2	探针 Pt100, 2 线	XP1	RWF 出力比调仪组件连接器 或信号转换器
BT3	探针 Pt100, 3 线	XPGM	最大燃气压力开关连接器
BT4	探针 Pt100, 3 线	XRWF	出力比调仪 RWF .. 接线端子板 RWF
BTEXT	用于远程设定点温度补偿的外部探针	UV	UV 电眼 (仅带组件时可选)
BV	输入电压 DC 0...1 V, 0...10 V		如果保险丝 FU 出现问题, 可取用熔丝架上的备用保险丝
BV1	用于调节远程设定点的带电压输入的装置 DC 0...1 V, 0...10 V		
F1	风机马达热断路器		
FU	辅助电路安全熔丝		
G	UV 电眼信号转换器		
H	燃烧器指示灯信号输出		
IN	燃烧器手动停机电气开关		
ION	离子探针		
KL1	星 / 角启动器线路接触器		
KM	直接启动接触器		
KT1	星 / 角启动器角接触器		
KS1	星 / 角启动器星接触器		
KSM	继电器		
KST1	星 / 角启动器计时器		
K1	燃烧器运行无源触点输出继电器		
K2	燃烧器锁定无源触点输出继电器		
MV	风机马达		
PA	风压开关		
PE	燃烧器接地		
PGMin	最小燃气压力开关		
PGMax	最大燃气压力开关		
RS	远程复位按钮		
S2	停止 - 自动 - 手动 选择器		
S3	增大出力 / 降低出力 选择器		
SM	伺服马达		
TA	点火变压器		
TL	限位温控器 / 压力开关		

RIELLO

Mob : 137 8118 1615

RIELLO S.p.A.
I-37045 Legnago (VR)
Tel.: +39.0442.630111
[http:// www.riello.it](http://www.riello.it)
[http:// www.rielloburners.com](http://www.rielloburners.com)