



**MEKANİK KAMLI İLERLEMELİ / MODÜLASYON İKİ KADEMELİ  
GAZ BRÜLÖRLERİ**  
**ДВУХСТУПЕНЧАТЫЕ ГАЗОВЫЕ ПРОГРЕССИВНЫЕ /  
МОДУЛЯЦИОННЫЕ ГОРЕЛКИ С ЭЛЕКТРОННЫМ КУЛАЧКОМ**  
**二段渐进式/凸轮调控式燃气燃烧器**

**Mob : 137 8118 1615**

Kurulum, kullanım ve bakım talimatları  
kılavuzu

TR

Руководство с инструкциями по монтажу,  
эксплуатации и техобслуживанию.

РУС

安装、使用和维护手册

ZH

**BGN 300 MC**  
**BGN 350 MC**  
**BGN 450 MC**  
**BGN 510 MC**

ORİJİNAL TALİMATLAR (IT)  
ОРИГИНАЛЬНЫЕ ИНСТРУКЦИИ  
(ПЕРЕВОД С ИТАЛЬЯНСКОГО  
ЯЗЫКА)  
原始说明 (IT)

CE

ENEC

0006160107\_201711



## ÖZET

Güvenlik koşullarındaki kullanma uyarıları .....	3
Teknik özellikler .....	6
Makine ile birlikte verilen malzeme.....	7
Brülörün tanımlama plakası.....	7
İlk ateşleme kayıt verileri .....	7
Çalışma alanı .....	8
Bileşenlerin açıklaması.....	9
Elektrik paneli .....	9
Tam boyutları .....	10
Brülörün kazana uygulanması .....	11
Besleme hattı .....	12
Gazlı brülörlerin şeması .....	13
Elektrik bağlantıları .....	14
Çalışma açıklaması .....	16
Modülasyonlu çalışma açıklaması.....	17
Ateşleme ve ayarlama .....	18
LME73... gaz brülörleri kumanda ve kontrol cihazı.....	21
Kamların ayarlanması için modülasyon kumandası özel SQM 40 motoru .....	22
Yanma kafası ayarı ve disk elektrotları mesafe şeması .....	23
Yanma başlığı üzerindeki hava regülasyonu.....	23
Yanma kafası ayarı ve disk elektrotları mesafe şeması .....	24
Bakım .....	25
İyonizasyon akımının ölçülmesi.....	25
bakım süreleri.....	26
Bekllenen ömür .....	27
Propan kullanımı hakkında açıklamalar.....	28
Brülör veya kazan için iki kademeli LPG basınç düşürücü için ana şema.....	29
İşleyişteki arıza nedenlerinin doğrulanması ve giderilmesi için talimatlar.....	30
Elektrik şemaları .....	31

**UYGUNLUK BEYANI**

CE0085:

DVGW CERT GmbH, Josef-Wirmer Strasse 1-3-53123 Bonn (D)

Sıvı, gaz ve karma yakıtlı hava üflemeli, evsel ve endüstriyel kullanıma yönelik, seri:

BPM...; BGN...; BT...; BTG...; BTL...; TBML...; Comist...; Gl...; Gl...Mist; Minicomist...; PYR...; RiNOx...; Spark...; Sparkgas...; TBG...; TBL...; TS...; IBR...; IB...

(Varyant: ... LX, düşük NOx emisyonlu)

Avrupa Yönergelerinin öngördüğü minimum gerekliliklere uyunuz:

- 2009/142/CE (D.A.G.)
- 2014/30/CE (C.E.M.)
- 2014/35/CE (D.B.T.)
- 2006/42/CE (D.M.)

ve tasarım ile testlerinin uygulanması aşamasında tabi olunan Avrupa Standartları

- prEN 676:2008 (gaz ve karma yakıtlı, gaz tarafı)
- prEN 267:2008 (dizel ve karma yakıtlı, dizel yakıt tarafı)
- EN 60335-1 (2012-01) + EC (2014-01) (Tüm brülörler)
- EN 60335-2-102
- EN 60204-1

Cento, 8 Mayıs 2017

*CEO ve Genel Müdür*  
*Dr. Riccardo Fava*

*Araştırma & Geliştirme Müdürü*  
*Müh. Paolo Bolognin*

## GÜVENLİK KOŞULLARINDAKİ KULLANMA UYARILARI

### KILAVUZUN AMACI

Kullanım Kılavuzu, hatalı kurulum, yanlış, uygunsuz veya mantıksız kullanımlardan dolayı güvenlik özelliklerinin değiştirilmesini engellemeye yönelik gerekli davranışları açıklamak suretiyle ilgili ürünün güvenli kullanımına katkıda bulunmayı amaçlamaktadır. Üretici, kurulum veya kullanım sırasında üretici talimatlarına uyma konusundaki aksaklıklardan kaynaklanan hataların sebep olduğu hasarlardan kontratlı olsun veya ekstra kontratlı olsun sorumlu değildir.

- Makinenin kullanım ömrü, normal çalışma koşulları sağlanır ve üreticinin belirttiği rutin bakımlar yapılırsa minimum 10 yıldır.
- Kullanım kılavuzu ürünün özel ve gerekli parçasıdır ve mutlaka kullanıcıya verilmesi gerekmektedir.
- Kullanıcı, bu kılavuzu ileride kullanmak üzere saklamalıdır.
- **Cihazı kullanmaya başlamadan önce, riskleri minimuma indirmek ve kazaları önlemek amacıyla kılavuzda yer alan ve ürünün üzerinde bulunan "kullanım talimatlarını" dikkatlice okuyun.**
- GÜVENLİK UYARILARINA dikkat ediniz, UYGUNSUZ KULLANIMLARDAN kaçınınız.
- Montajı yapan personel, ortaya çıkabilecek RİSKLERİ göz önünde bulundurmalıdır.
- Metnin bazı bölümlerini vurgulamak veya bazı önemli spesifikasyonları belirtmek için, anlamları açıklanan bazı semboller kullanılmıştır.

### TEHLİKE / DİKKAT

Göz ardı edilmesi halinde kişilerin sağlık ve güvenliğini ciddi şekilde riske sokabilecek ciddi tehlike durumunu belirten sembol.

### İKAZ / UYARI

Kişilerin sağlık ve güvenliğini riske sokmamak ve maddi zararlara yol açmamak için uygun tutumlar sergilenmesi gerektiğini belirten sembol.

### ÖNEMLİ

Göz ardı edilmemesi gereken çok önemli teknik ve operasyonel bilgileri belirten sembol.

### DEPOLAMA ŞARTLARI VE SÜRESİ.

Cihazlar üreticinin sağladığı ambalajlar ile sevk edilirler ve kullanılan araca göre, yürürlükteki malları taşıma normlarına uygun olarak demiryolu, denizyolu ve karayolu vasıtası ile taşınırlar.

Kullanılmayan cihazların, normal şartlarda gerekli hava sirkülasyonuna sahip kapalı alanlarda muhafaza etmek gereklidir (sıcaklık -10° C ve + 40° C arasında olmalıdır).

Depolama süresi 3 yıldır.

### GENEL UYARILAR

- Cihazın üretim tarihi (ay, yıl), cihazın üzerinde bulunan brülörün kimlik plakasında belirtilmişlerdir.
- Cihaz fiziksel, duyuşsal veya zihinsel kapasiteleri düşük olan ya da tecrübe veya bilgi eksikliği olan kişiler (çocuklar dahil) tarafından kullanım için uygun değildir.
- Bu tür kişilerin cihazı kullanmalarına, sadece cihazın kullanımına dair onların güvenlikleri, gözetimi, talimatlar

hakkında bilgilendirilmelerinden sorumlu bir kişinin denetimi altında olmaları kaydıyla izin verilir.

- Çocuklar, cihazla oynamamalarından emin olunması için kontrol altında tutulmalıdır.
- Bu cihaz, sadece tasarlanmış olduğu kullanım amacına uygun olarak kullanılmalıdır. Başka diğer tüm kullanım şekilleri uygun olmayan kullanımdır ve dolayısıyla tehlikelidir.
- Malzemeler, geçerli standartlara ve üretici talimatına göre kalifiye teknisyenler tarafından kurulmalıdır.
- Mesleki niteliklere sahip kalifiye personel terimi ile yürürlükteki yerel mevzuata göre bu alanda özel ve kanıtlanmış uzmanlığa sahip personel kastedilmektedir.
- Hatalı kurulum insanlara, hayvanlara ve eşyalara zarar verebilir. Bu tür zararlardan üretici sorumlu değildir.
- Ambalaj açıldığında bütün parçaların mevcut ve hasarsız olduğunu kontrol ediniz. Şüphede iseniz, malzemeleri kullanmadan satıcınıza geri gönderiniz. Ambalaj atıklarını, potansiyel tehlike kaynağı oluşturabileceklerinden, çocuklardan uzak tutunuz.
- Cihazın bileşenlerinin ve ambalajının büyük bir kısmı yeniden kullanılabilir malzemeler ile gerçekleştirilmiştir. Cihazın ambalajı ve bileşenleri normal ev atıkları ile imha edilemezler, yürürlükteki düzenlemelere uygun imha işlemlerine tabidirler.
- Herhangi bir bakım veya temizleme işleminden önce, ana elektrik beslemesindeki sistem şalterini kullanarak donanımınızın elektriğini kesin veya ilgili bütün cihazların elektriğini keserek kapatın.
- Donanımlar başka bir kullanıcıya satılır veya gönderilirse veya sahibi cihazı bırakır veya başka bir yere taşırsa; kullanma kılavuzlarının da yanında olmasını sağlayınız. Böylece yeni sahibi ve/veya monte eden kişi kılavuzdan yararlanabilir.
- Cihaz çalışırken, genelde alevin ve muhtemel yakıt ön ısıtma sisteminin yakınlarında bulunan sıcak kısımlara dokunmayınız. Cihazın kısa süreli durdurulmasından sonra da sıcak kalabilirler.
- Opsiyonel malzemeler veya (elektrik malzemesi dahil) kitler de dahil olmak üzere cihazın bütün donanımı için sadece orijinal malzemeler kullanılmalıdır.

- Eğer sistemde hata varsa veya donanımınız düzgün çalışmıyorsa, donanımınızı kapatın, tamir etmeye çalışmayın veya malzemeye müdahale etmeyin. Sadece kalifiye profesyonel personel ile irtibata geçiniz.
- Her hangi bir malzeme tamiri orijinal yedek malzemeler kullanılarak BALTUR yetkili servisleri veya yerel distribütörleri tarafından yapılmalıdır.
- Üretici ve/veya yerel distribütörü, ürün üzerinde izin alınmadan yapılan değişikliklerden veya kılavuz içinde yer alan talimatlara uyulmamasından kaynaklanan kazalar veya zararlar ile ilgili herhangi bir sorumluluk kabul etmemektedir.

#### **MONTAJ GÜVENLİK UYARILARI**

- Cihaz, kanun ve tüzüklere uygun olarak, yeterli havalandırmaya sahip uygun bir ortama monte edilmelidir.
- Hava aspirasyon ızgaraları ve kurulum alanının havalandırma menfezlerinin kesitleri tıkanmamalı veya küçültülmemelidir.
- Kurulumun yapıldığı mekanda patlama ve/veya yangın riski bulunmamalıdır.
- Kurulum yapılmadan önce, yakıt besleme sisteminin tüm borularının iç kısmı dikkatlice temizlenmelidir.
- Cihazı bağlamadan önce, sistem beslemesi (elektrik, gaz, motorin veya başka bir yakıt) ile alakalı bilgileri cihaz etiketinden kontrol edin.
- Brülörün ısı jeneratörüne imalatçı talimatlarına göre emniyetli bir şekilde sabitlendiğinden emin olunuz.
- Enerji kaynaklarına bağlantıları, kurulum esnasında yürürlükte olan yasal ve düzenleyici gerekliliklere göre hazırlanmış açıklayıcı şemalarda gösterilen şekilde gerçekleştiriniz.
- Duman atma sisteminin TIKANMAMIŞ olduğunu kontrol ediniz.
- Brülör artık kullanılmayacaksa, yetkili teknikerler tarafından aşağıdaki işlemler kesinlikle yapılmalıdır:
  - Ana elektrik kontrol panosundan elektrik kablosu sökülerek brülörün elektrik beslemesinin kesilmesi.
  - Yakıt hattı girişini, yakıt kesme valfi kullanarak kapatılması ve valfin açma kolunun sökülmesi.
  - Potansiyel tehlike oluşturabilecek parçaların emniyete alınması.

#### **ÇALIŞTIRMA UYARILARI, DENEME ÇALIŞTIRMASI, KULLANIM VE BAKIM**

- İşletime sokma, test etme ve bakım, sadece kalifiye profesyonel personel tarafından, yürürlükteki kanunlara uygun olarak yapılmalıdır.
- Brülör ısı jeneratörüne sabitlendikten sonra yapılacak test çalıştırması esnasında üretilen alevin muhtemel çatlaklardan çıkmadığından emin olunuz.
- Cihazın yakıt besleme borularının sızdırmazlığını kontrol ediniz.
- Yakıt debisinin brülör için talep edilen güce denk olduğunu kontrol ediniz.
- Brülörün yakıt kapasitesini, ısı jeneratörünün gücüne göre ayarlayınız.
- Yakıt besleme basıncı, brülörün üzerinde bulunan levhada ve/veya kullanım kılavuzunda gösterilen değerler arasında olmalıdır
- Yakıt besleme hattı brülörün ihtiyacı olan debi için uygun boyutta olmalı ve mevcut standartların gerektirdiği bütün emniyet ve kontrol cihazları konulmuş ve düzgün çalışıyor olmalıdır.
- Brülörü devreye almadan önce ve en az yılda bir yetkili teknikerler tarafından test edilmesi gereken işlemler aşağıda

bildirilmiştir;

- Brülörün yakıt kapasitesini, ısı jeneratörünün gücüne göre ayarlayınız.
- Yürürlükteki mevzuata uygun olarak yanma verimliliğini ve emisyonları optimize etmek için yanma havası akışını ve/veya yakıt akışını kontrol ediniz.
- Emniyet cihazlarının ve ayar cihazlarının düzgün çalışıp çalışmadığını kontrol edin.
- Yanma ürünlerinin tahliye edildiği kanalın doğru şekilde çalışıp çalışmadığını kontrol edin.
- Yakıt besleme borularının iç ve dış hatlarının sızdırmazlığını kontrol ediniz.
- Ayar cihazlarının ayarlarının bozulmaması için mekanik emniyet kilitlerinin sıkılığını kontrol edin.
- Brülörün kullanım ve bakım talimatlarının mevcut olduğundan emin olunuz.
- Eğer brülör devamlı olarak arızaya geçip duruyorsa, her defasında resetleme yapmayı denemeyiniz, problemi çözmesi için kalifiye profesyonel personeli çağırınız.
- Brülörün bir süreliğine kullanılmamasına karar verdiyseniz, yakıt hattı üzerindeki valf veya valfları kapatın.

**Gaz kullanımına ait özel uyarı notları.**

- Besleme hattının ve gaz yollarının güncel düzenlemelere ve kanunlara uygunluğunu kontrol edin.
- Bütün gaz bağlantılarının sızdırmaz durumda olduğunu kontrol edin.
- Kullanımda değil iken ekipmanı çalışır durumda bırakmayın ve gaz vanasını daima kapalı tutun.
- Kullanıcı bir süreliğine uzaklara gittiğinde brülöre gaz getiren ana vanayı kapatınız.
- Gaz kokusunu fark ettiğiniz anda:
  - Elektrik anahtarlarına, telefona veya diğer kıvılcım oluşturabilecek nesnelere müdahale etmeyin;
  - odadaki havayı temizleyecek hava cereyanı oluşturmak için, kapı ve pencereleri hemen açın;
  - gaz valfini kapatın;
  - Kalifiye profesyonel personele arızayı gidertin.
- Gaz yakıtlı cihazların bulunduğu mahallerin havalandırma açıklıklarını kapatmayın, aksi takdirde zehirli ve patlayıcı karışımların teşekkül etmesi ile tehlikeli durumlar meydana gelebilir.

**ARTIK RİSKLER**

- Ürün bağlayıcı standartlara ve kurallara uygun olarak titizlikle tasarlanmış olmasına rağmen, doğru kullanımda artık riskler mevcut olabilir. Bunlar, uygun Piktogramlar ile brülörün üzerinde gösterilirler.

**DİKKAT**

Hareket halindeki mekanik parçalar.

**DİKKAT**

Yüksek sıcaklığa sahip malzemeler.

**DİKKAT**

Gerilim altındaki elektrik paneli.

**ELEKTRİK GÜVENLİĞİ UYARILARI**

- Cihazın, yürürlükteki güvenlik mevzuatına göre gerçekleştirilmiş uygun bir topraklama sistemi ile donatılmış olduğunu kontrol ediniz.
- Gaz borularını elektrikli cihazlarının topraklaması için kesinlikle kullanmayın.
- Yerine getirildiğinden şüphede iseniz kalifiye personeli arayarak sistemin denetimini yaptırın, çünkü zayıf topraklama bağlantısından kaynaklanan hasarlardan üretici sorumlu değildir.
- Mesleki niteliğe sahip kalifiye personel tarafından elektrik tesisatının cihazın tanıtım levhasında belirtilen azami tüketim gücüne uygun olup, olmadığını kontrol edilmesini sağlayınız.
- Sistemin kablo kesitlerinin cihaz tarafından tüketilen güce uygun olduğundan emin olunuz.
- Cihazın genel elektrik şebekesine bağlantısında adaptörler, çoklu prizler ve/veya uzatma kabloları kullanılmamalıdır.
- Yürürlükteki güvenlik yönetmelikleri tarafından öngörüldüğü gibi, elektrik şebekesine bağlantı için 3 mm'ye eşit ya da bundan yüksek olan kontakların açılma mesafesi ile bir çok yönlü anahtar temin edin (III. aşırı gerilim kategorisinin koşulu).
- Brülörün elektrik beslemesi için, sadece en az 1 mm kalınlığındaki dış yalıtım ile, çift yalıtımlı kabloları kullanın.
- Besleme kablosunun dış kılıfını bağlantı için gereken mesafe kadar sıyırınız, telin metal kısımlar ile temas etmesinden

kaçınınız.

- Brülörün elektrik bağlantısının nötr topraklaması olmalıdır. Eğer iyonizasyon akımı topraklama yapılmamış nötrden kontrol ediliyorsa, RC devresi için terminal 2(nötr) ve topraklama arasına bağlantısı olmalıdır.
- Kullanıcı bir süreliğine uzaklara gittiğinde brülöre gaz getiren ana vanayı kapatınız.
- Elektrikli her hangi bir parçanın kullanımı; aşağıda temel esasları bildirilen elektrik emniyet kurallarına uyulması ile söz konusu olur:
  - Vücudunuzun bir kısmı dahi ıslak veya nemli iken, ekipmanlara dokunmayın;
  - Elektrik kablolarını çekmeyin;
  - Ekipmanları, atmosferik (yağmur, güneş, vs.) ortamlarda, bu duruma uygun muhafaza özelliği belirtilmediği müddetçe bırakmayın;
  - Cihazı yetkisiz kişilerin ve çocukların kullanmasına izin vermeyin;
  - Ekipman elektrik kabloları kullanıcılar tarafından değiştirilemez. Kabloların hasar görmesi durumunda cihazı kapatınız. Bu değiştirme işlemi için sadece, kalifiye profesyonel personele başvurunuz;
  - Ekipmanı bir süre için kullanmamaya karar verdiyseniz, elektrikle çalışan tüm ekipmanların (pompa, brülör vs.) elektrik bağlantısını kesmeniz tavsiye edilir.
- EN60335-1 Standardına göre esnek kablolar kullanın EN60335-1:
  - PVC kılıf altında ise en az H05VV-F türü
  - Kauçuk kılıf altında ise en az H05RR-F türü
  - Hiçbir kılıf yok ise en az FG7 veya FROR türü

## TEKNİK ÖZELLİKLER

MODEL		BGN 300 MC	BGN 350 MC	BGN 450 MC	BGN 510 MC
MAKSİMUM TERMİK GÜÇ - METAN	kW	3100	3600	4300	5100
MİNİMUM TERMİK GÜÇ - METAN	kW	650	900	500	650
<sup>1)</sup> METAN EMİSYONLARI	mg/kWs	Sınıf 2 (<120 mg/kWs)	Sınıf 2 (<120 mg/kWs)	Sınıf 2 (<120 mg/kWs)	Sınıf 2 (<120 mg/kWs)
İŞLEYİŞ		İki kademeli ilerlemeli modülasyonlu	İki kademeli ilerlemeli modülasyonlu	İki kademeli ilerlemeli modülasyonlu	İki kademeli ilerlemeli modülasyonlu
METAN TRANSFORMATÖR 50 Hz		8 kV- 20 mA - 230V	8 kV- 20 mA - 230V	8 kV- 20 mA - 230V	8 kV- 20 mA - 230V
MAKSİMUM TERMİK KAPASİTE - METAN	Stm <sup>3</sup> /h	328	381	455	540
MİNİMUM TERMİK KAPASİTE - METAN	Stm <sup>3</sup> /h	69	95	53	69
MAKSİMUM BASINÇ - METAN	hPa (mbar)	500	500	500	500
MİNİMUM METAN BASINCI	hPa (mbar)	28	38	68	95
MAKSİMUM PROPAN TERMİK GÜCÜ	kW	3600	3600	4300	5100
MİNİMUM PROPAN TERMİK GÜCÜ	kW	650	900	500	650
MAKSİMUM PROPAN TERMİK DEBİSİ	Stm <sup>3</sup> /h	127	147	176	209
MİNİMUM PROPAN TERMİK DEBİSİ	Stm <sup>3</sup> /h	27	37	20	27
MAKSİMUM PROPAN BASINCI	hPa (mbar)	500	500	500	500
MİNİMUM PROPAN BASINCI	hPa (mbar)	30	30	80	70
<sup>2)</sup> PROPAN EMİSYONLARI	mg/kWs	Sınıf 3 (<140 mg/kWs)	Sınıf 3 (<140 mg/kWs)	Sınıf 3 (<140 mg/kWs)	Sınıf 3 (<140 mg/kWs)
FAN MOTORU 50Hz	kW	7	7	7	11
FAN MOTORU 60Hz	kW	9	9	9	11
EMİLEN ELEKTRİK GÜCÜ* 50Hz	kW	7.56	7.56	7.56	11.56
EMİLEN ELEKTRİK GÜCÜ* 60Hz	kW	9.56	9.56	9.56	11.56
BESLEME GERİLİMİ 50 Hz		3N~ 400V ± %10	3N~ 400V ± %10	3N~ 400V ± %10	3N~ 400V ± %10
BESLEME GERİLİMİ 60 Hz		3N~ 380V ± %10	3N~ 380V ± %10	3N~ 380V ± %10	3N~ 380V ± %10
KORUMA DERECEŚİ		IP 54	IP 54	IP 54	IP 54
ALEV ALGILAMASI		İYONİZASYON SONDASI	İYONİZASYON SONDASI	İYONİZASYON SONDASI	İYONİZASYON SONDASI
CİHAZ		LME 73..	LME 73..	LME 73..	LME 73..
HAVA DEBİSİ REGÜLASYONU		MEKANİK KAM	MEKANİK KAM	MEKANİK KAM	-
SES BASINCI**	dBa	89	89	89	88
SES GÜCÜ***	dBa				102
AMBALAJLI AĞIRLIK	kg	258	256	240	253.3

Referans koşullarda alt yanma değeri 15° C, 1013 hPa (mbar):

Metan gazı: Hi = 9,45 kWh/Stm<sup>3</sup> = 34,02 MJ/Stm<sup>3</sup>

Propan: Hi = 24,44 kWh/Stm<sup>3</sup> = 88,00 MJ/Stm<sup>3</sup>

Farklı gaz ve basınç tipleri için, pazarlama ofislerimize danışın.

Kazan ocağında basınç yokken maks debiyi elde etmek için kullanılan rampa tipine göre minimum basınç.

\* Hareket fazında, ateşleme transformatörü devrede iken, toplam emiş.

EN 676 sayılı standarda göre belirlenen sınıflar.

<sup>2)</sup> PROPAN GAZI EMİSYONLARI

Sınıf	mg/kWh propan gazı cinsinden NOx emisyonları
1	≤ 230
2	≤ 180
3	≤ 140

<sup>1)</sup> METAN GAZI EMİSYONLARI

Sınıf	mg/kWh metan gazı cinsinden NOx emisyonları
1	≤ 170
2	≤ 120
3	≤ 80



**MAKİNE İLE BİRLİKTE VERİLEN MALZEME**

MODEL	BGN 300 MC	BGN 350 MC	BGN 450 MC	BGN 510 MC
BRÜLÖR BAĞLANTI FLANŞI	1	1	1	1
İZOLASYON CONTASI	1	1	1	1
KELEPÇELER	N°4 M12	N°4 M12	N°4 M12	N°4 M12
ALTİGEN SOMUNLAR	N°4 M12	N°4 M12	N°4 M12	N°4 M12
DÜZ RONDELA	8 adet Ø16	8 adet Ø16	8 adet Ø16	8 adet Ø16

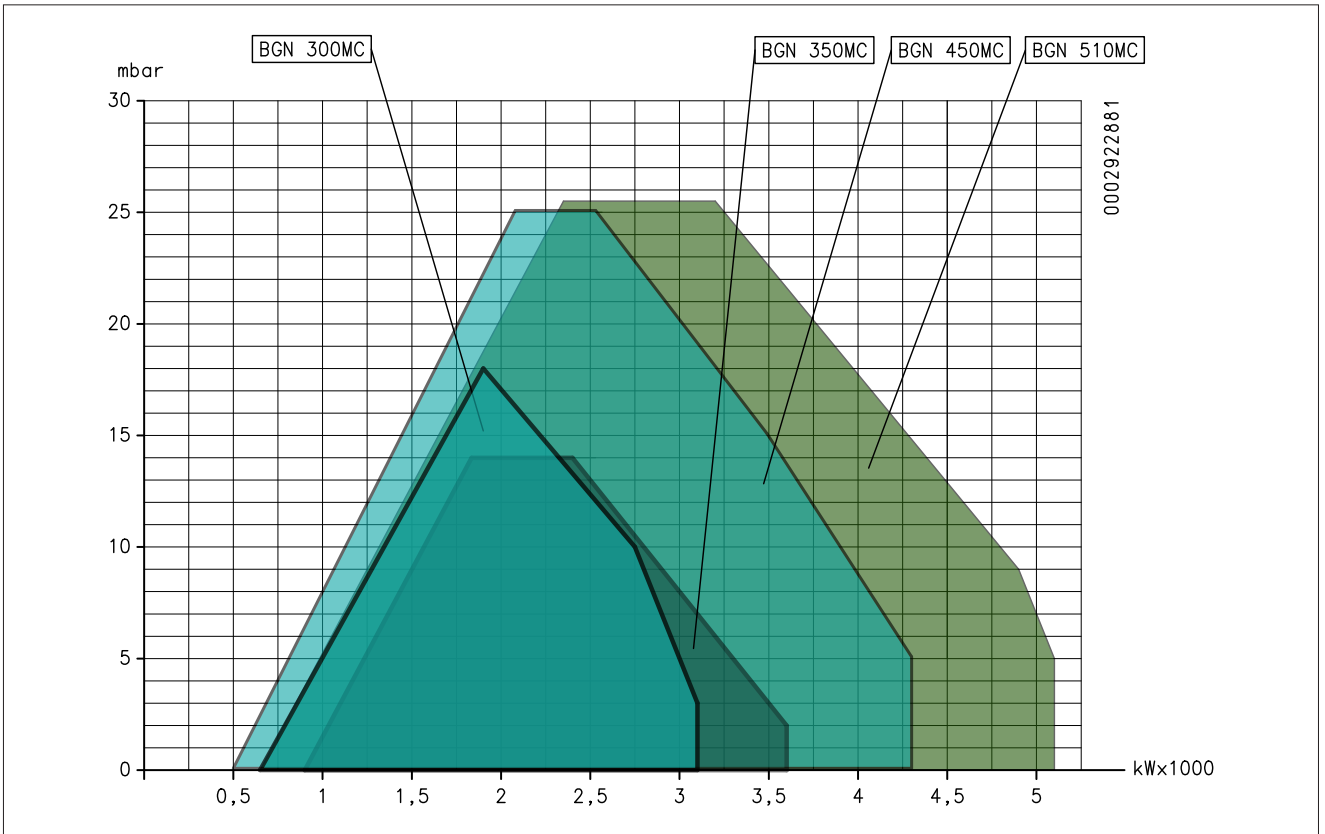
**BRÜLÖRÜN TANIMLAMA PLAKASI**

- 1 Şirket logosu
- 2 Ticari unvan
- 3 Ürün kodu
- 4 Brülör modeli
- 5 Seri numarası
- 6 Yanıcı sıvıların gücü
- 7 Yanıcı gazların gücü
- 8 Yanıcı gazların basıncı
- 9 Yanıcı sıvıların viskozitesi
- 10 Fan motorunun gücü
- 11 Elektrik besleme gerilimi
- 12 Koruma derecesi
- 13 Üretildiği ülke ve standardizasyon belgesi sayısı
- 14 Üretim yılı
- 15 -
- 16 Brülörün seri numarası barkodu

1		2		Targa_descr_bru
3	4	5		
6	7			
8				
9			14	
10	11	12	13	
15		16		

**İLK ATEŞLEME KAYIT VERİLERİ**

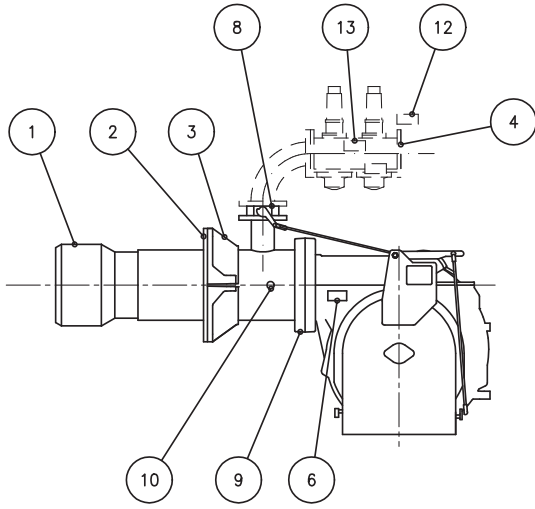
Modeli:	Tarih:	şimdi:
Gaz tipi		
Düşük Wobbe endeksi		
Alt yanma değeri		
Gaz debisi	Stm <sup>3</sup> /h	
Min gaz debisi	Stm <sup>3</sup> /h	
Maks gaz debisi	Stm <sup>3</sup> /h	
Min gaz gücü	kW	
maks gaz gücü	kW	
Şebekenin gaz basıncı	hPa (mbar)	
Stabilizatörün akış yönündeki gaz basıncı	hPa (mbar)	
CO		
CO2		
dumanların sıcaklığı		
hava sıcaklığı		

**ÇALIŞMA ALANI****ÖNEMLİ**

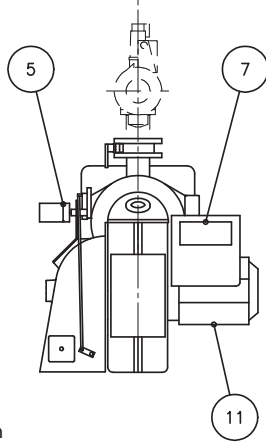
Çalışma alanları, EN676 normuna uygun test kazanları üzerinde elde edilir ve brülör-kazan bağlantıları için belirleyicidir. Brülörün düzgün çalışması için yanma odacığının boyutları yürürlükteki yönetmeliğe uygun olmalıdır; aksi takdirde, üretici firmalara danışılmalıdır.

Brülör, verilen çalışma alanının dışında çalışmamalıdır.

## BİLEŞENLERİN AÇIKLAMASI

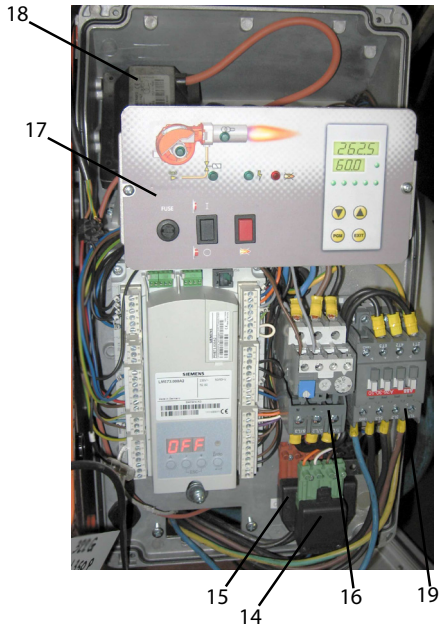


- 1 Yanma kafası
- 2 Conta
- 3 Brülör bağlantı flanşı
- 4 Gaz rampası
- 5 Hava-gaz regülasyon modülatörü
- 6 Hava presostatı
- 7 Elektrik paneli
- 8 Gaz kelebek valfi
- 9 Menteşe
- 10 Yanma kafasındaki hava ayar vidası
- 11 Fan motoru
- 12 Minimum basınç gaz presostatı
- 13 Valflerin sızdırmazlık kontrolü manostatı



0002471320nom

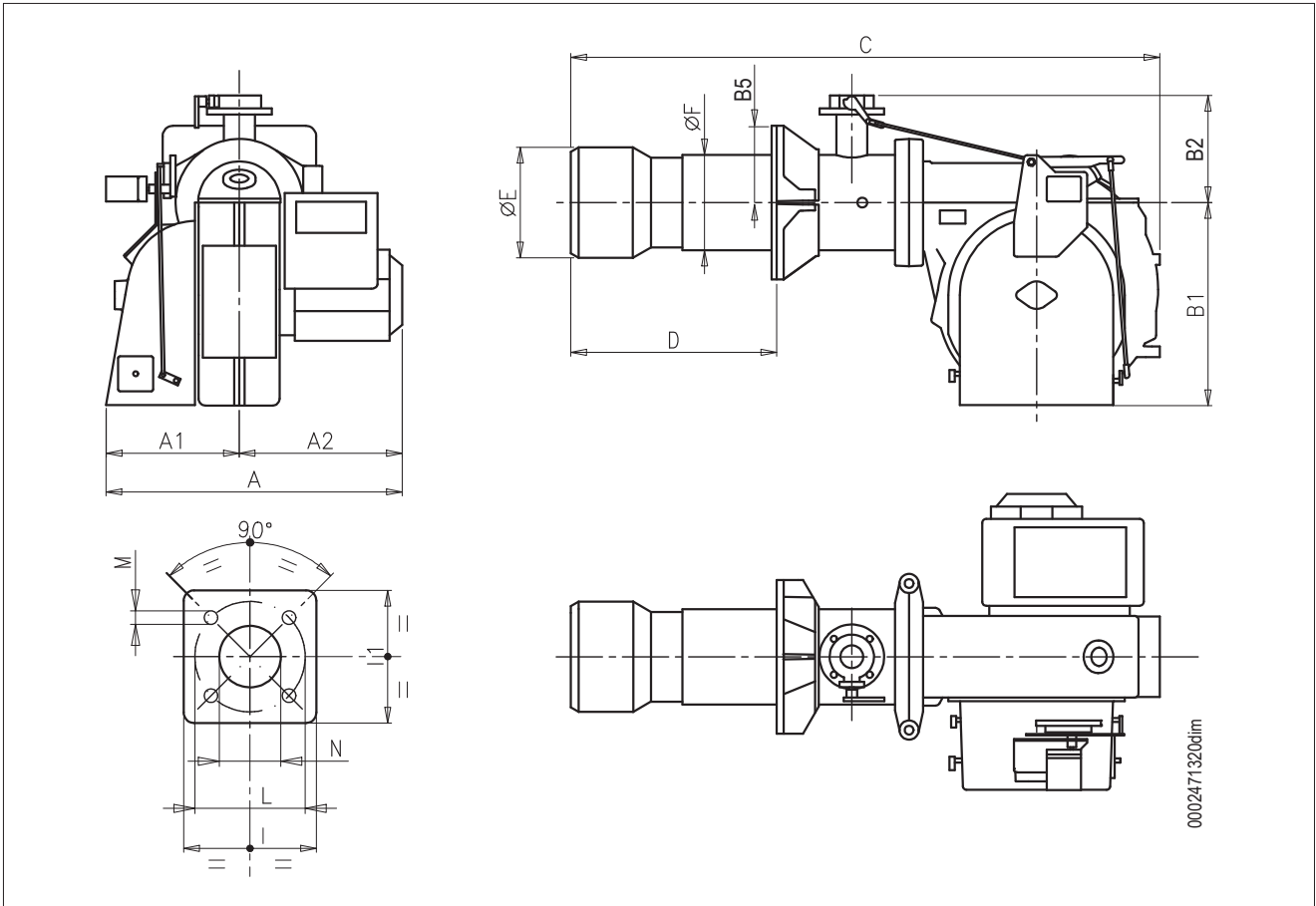
## ELEKTRİK PANELİ



Quadro\_ele.psd

- 14 4 kutuplu konektör
- 15 7 kutuplu konektör
- 16 Isıl röle
- 17 Sinoptik panel
- 18 Ateşleme transformatörü
- 19 Motor kontaktörü

## TAM BOYUTLARI



Model	A	A1	A2	B1	B2	B5	C
BGN 300 MC	880	400	480	580	310	310	1685
BGN 350 MC	880	400	480	580	310	310	1685
BGN 450 MC	880	400	480	580	-	310	1660
BGN 510 MC	880	400	520	580	-	310	1660

Model	D	E Ø	F Ø	I Ø	I1	L Ø	M
BGN 300 MC	275 - 465	320	275	440	440	400 - 540	M20
BGN 350 MC	275 - 465	356	275	440	440	400 - 540	M20
BGN 450 MC	280 - 480	316	275	440	440	400 - 540	M20
BGN 510 MC	280 - 480	316	275	440	440	400 - 540	M20

## BRÜLÖRÜN KAZANA UYGULANMASI

Brülör kafası, brülör grubundan/gövdesinden ayrı paketlenmiştir.

- Brülörü ve kazan plakası -1arasına yerleştirilmesi gereken izolasyon contasını -13geçirmek için, yanma başlığının son bölümünü demonte etmek gerekir.

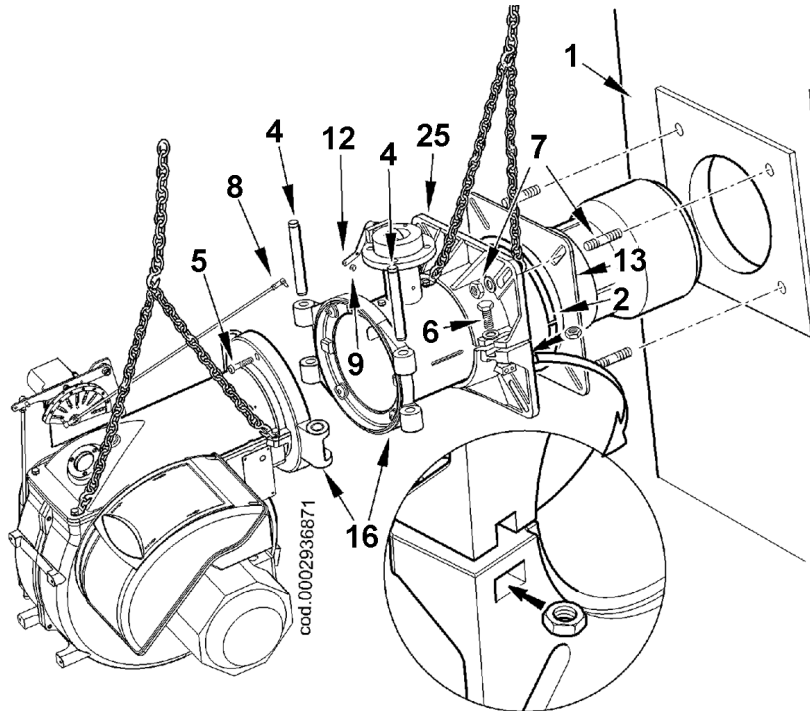
Brülörü kazan kapağına aşağıdaki şekilde takın:

- Bağlantı flanşının -19 pozisyonunu, vidaları -6gevşeterek ayarlayın, brülörün başlığı jeneratör üreticisi tarafından tavsiye edilen ölçüde ocağa nüfuz etmelidir.
- Flanş ile contanın arasına kordonu (-2) yerleştirerek, izolasyon contasını (-13) küçük borunun üzerine konumlandırın.
- Başlık grubunu -1 cihaz ile birlikte verilen kelepçeler, rondelalar ve ilgili somunlar -7 ile kazana sabitleyin.

### ⚠ TEHLİKE / DİKKAT

Brülörün küçük borusu ve kazan kapağının içindeki refraktör üzerindeki delik arasındaki boşluğu uygun malzeme ile tamamen kapatınız.

- Havalandırma gövdesinin ve yanma başlığının yarım menteşelerini -3 pimler -4 vasıtasıyla sabitleyebilecek şekilde yerleştirin.
- Vida ile yarım menteşeleri -5 sabitleyin.
- Bilyalı mafsalı -8 kola -12 somun -9 vasıtasıyla sabitleyin.



**BESLEME HATTI**

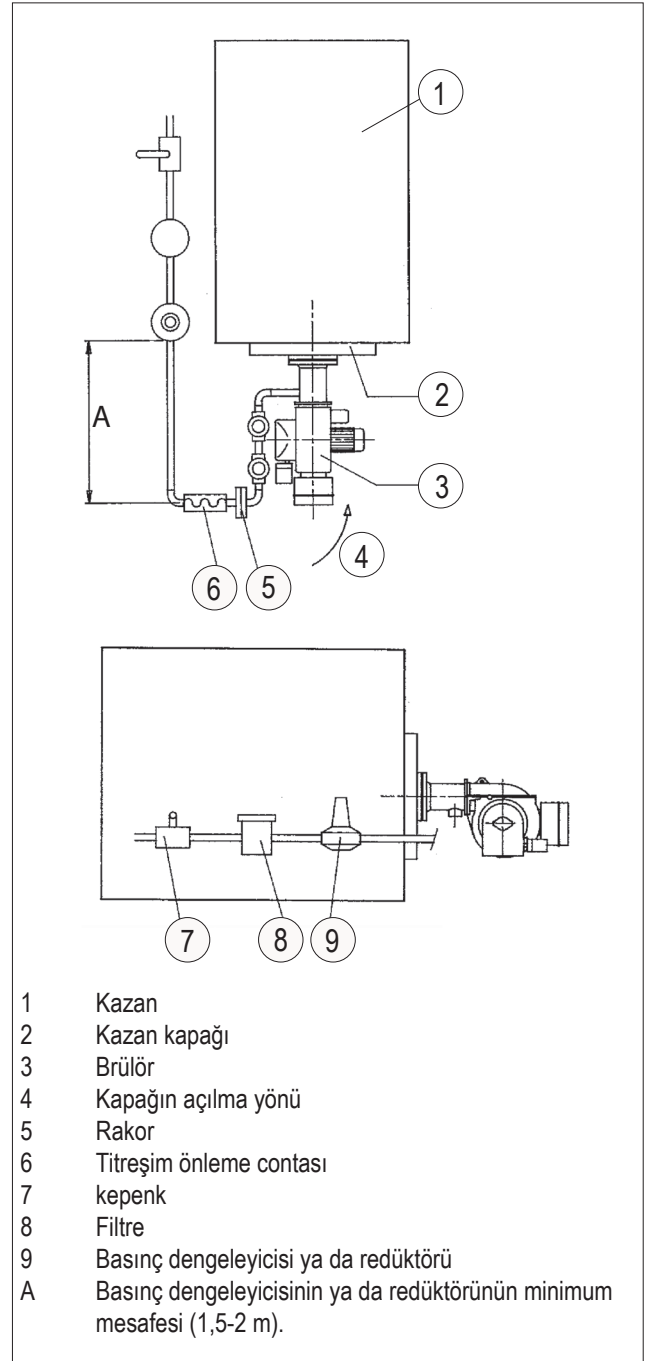
Gaz besleme hattının ana şeması, aşağıdaki şekilde aktarılmaktadır.

**⚠ TEHLİKE / DİKKAT**

Gaz valfı yönünde manuel olarak kapatılabilen bir valf ve prensip şemasında belirtilen özelliklere sahip bir titreşim önleme contası takılmalıdır.

Gaz rampasında yekpare bir valfe entegre olmayan bir basınç regülasyonunun bulunması durumunda, brülörün yakınındaki gaz boruları üzerine aksesuarların takılmasına ilişkin aşağıdaki pratik önerilere riayet etmenizin faydalı olacağını düşünüyoruz.

- Ateşlemede büyük basınç düşüşlerinin önüne geçmek için, basınç dengeleyicisi veya redüktörünün uygulama noktası ile brülör arasında 1,5 - 2 m uzunluğunda bir boru hattı mesafesi olması gerekir. Bu borunun çapının brülöre bağlantı rakoru ile aynı veya daha büyük olması gerekir.
- Basınç regülatörünün daha iyi çalışması için, bunun filtreden sonra yatay boru hattı üzerine tatbik edilmesi gerekir.
- Gaz basınç regülatörü, brülör tarafından etkin şekilde kullanılan maksimum debide çalışırken ayarlanmalıdır.
- Çıkış basıncı, (ayar vidası neredeyse sonuna kadar sıkılarak elde edilen) mümkün olan en yüksek değer biraz altına ayarlanmalıdır; ayar vidası gevşetildiğinde, regülatör çıkış basıncı artar ve gevşeme azalır.



## GAZLI BRÜLÖRLERİN ŞEMASI

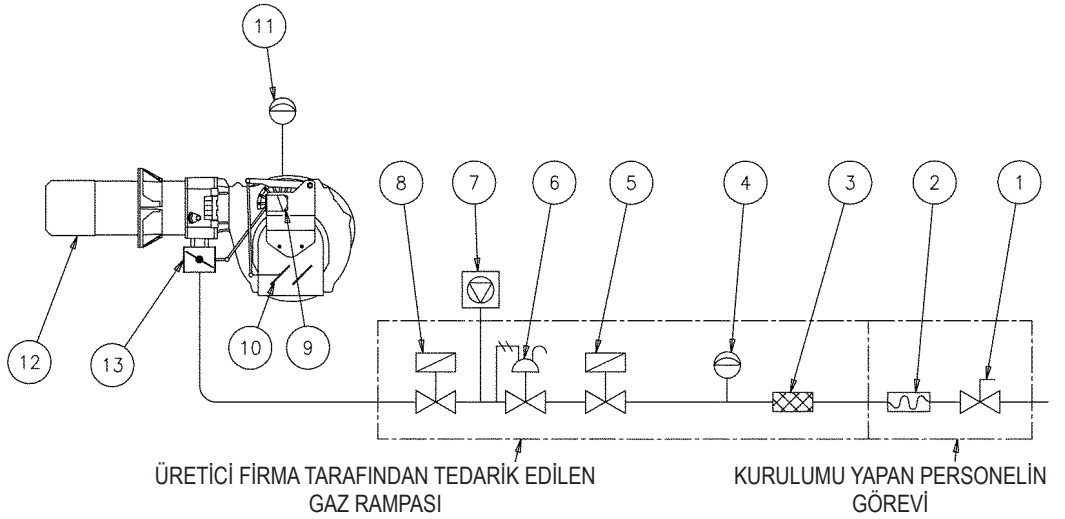
Gaz besleme hattının ana şeması, aşağıdaki şekilde aktarılmaktadır.

Gaz rampası EN 676 standardına uygundur ve brülörden ayrı gelir.



### TEHLİKE / DİKKAT

Gaz valfı yönünde manuel olarak kapatılabilen bir valf ve prensip şemasında belirtilen özelliklere sahip bir titreşim önleme contası takılmalıdır.



- |    |                               |   |   |
|----|-------------------------------|---|---|
| 20 | Yavaş açılır çalışma vanası   | 1 | Manüel kesme vanası   |
| 21 | Hava/gaz ayarlama servomotoru | 2 | Titreşim önleme contası   |
| 22 | Hava ayar klapesi             | 3 | Gaz filtresi  |
| 23 | Hava presostatı               | 4 | Minimum basınç gaz presostatı   |
| 24 | Yanma kafası                  | 5 | Emniyet vanası  |
| 25 | Gaz ayarı kelebek valfi       | 6 | Basınç ayarlayıcı   |
|    |                               | 7 | Valf sızdırmazlığı kontrol düzeneği (nominal termik kapasitesi 1200kW'ın üzerinde olan brülörler için zorunludur) |

## ELEKTRİK BAĞLANTILARI

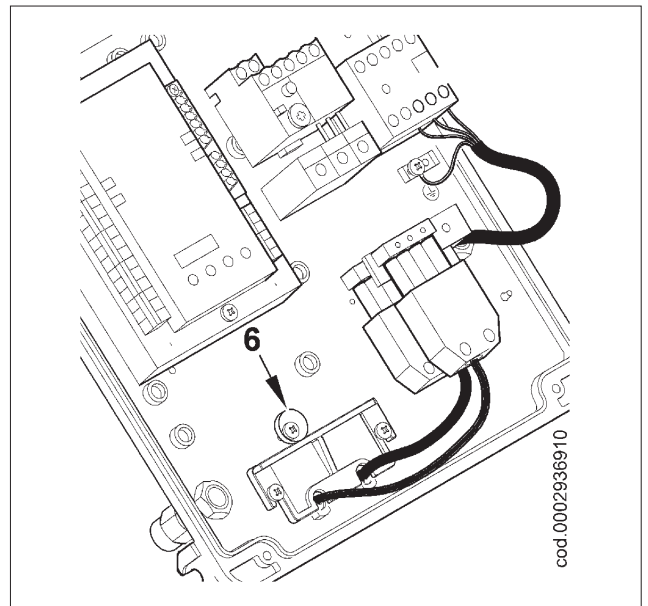
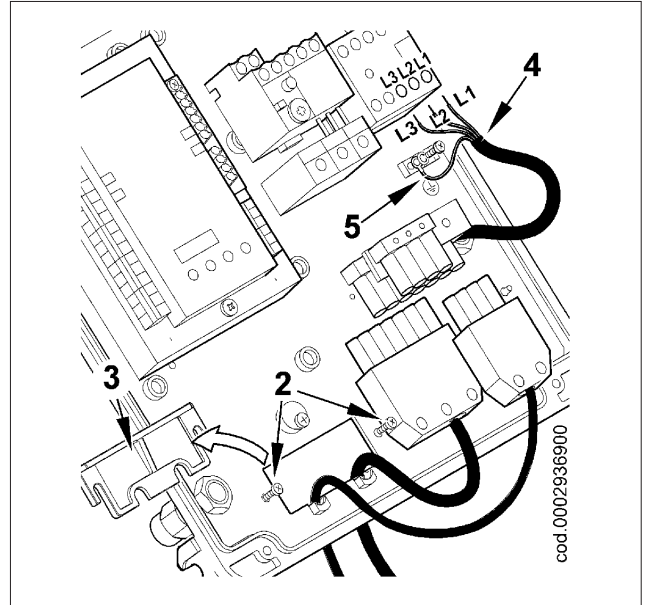
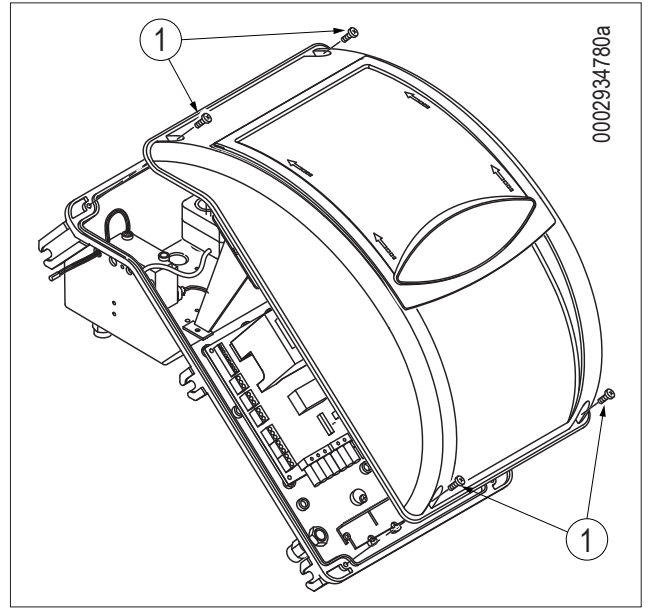
- Elektrik hatları, sıcak kısımlardan uzakta olmalıdır.
- EN 60335-1:2008-07 sayılı normun M ekinde belirtildiği gibi brülörün kurulumu ancak kirlilik düzeyi 2 olan çevrelerde mümkündür.
- Cihazı bağlamak istediğiniz elektrik şebekesinin voltaj ve frekansının brülör için doğru olduğundan emin olun.
- Üç fazlı veya tek fazlı güç besleme hattı üzerine sigortalı anahtar konulmalıdır. İlave olarak, mevzuat, brülör güç besleme hattına kolaylıkla erişilebilen kazan dairesinin dışarısında bulunan uygun bir mevkiye bir adet acil kapama şalterinin konulmasını zorunlu tutar.
- Ana hattı, sigortalarla donatılmış şalter ve varsa sınırlayıcı, brülör tarafından emilen maksimum akımı kaldırarak kapasitede olmalıdır.
- Yürürlükteki emniyet standartlarının öngördüğü şekilde şebekeye bağlantı için, kontak açıklık mesafesi asgari 3 mm'ye eşit veya daha fazla olan omipolar bir şalter kullanımı gereklidir.
- Elektrik bağlantıları (hat ve termostatlar) için ilgili elektrik devre şemasına bakınız.
- Besleme kablosunun dış kılıfını bağlantı için gereken mesafe kadar sıyrınız, telin metal kısımlar ile temas etmesinden kaçınınız.

Brülörün besleme hattına olan bağlantısını gerçekleştirmek için, aşağıdaki gibi işleme devam ediniz:

- Vidaları (1) gevşeterek, saydam pencereyi çıkarmadan kapağı sökün. Bu şekilde brülörün elektrik paneline ulaşabilirsiniz.
- Vidaları (2) gevşetin ve, kablo bağı plakasını (3) kaldırdıktan sonra, 4 ve 7 kutuplu iki adet konektörü delikten geçirin. Besleme kablolarını (4) uzaktan kumanda anahtarına bağlayın, toprak kablosunu (5) sabitleyin ve ilişkin kablo rakorunu sıkıştırın.
- Kablo bağı plakasını yeniden yerleştiriniz. Eksantriği (6) plaka kabloların üzerinde yeterli baskı yapana kadar çevirin ve plakayı sabitleyen vidaları sıkın. Son olarak, iki fişi ve varsa modülasyon kumanda kablosunu takın.

### İKAZ / UYARI

Fişler için kabloların yuvaları, sırasıyla  $\varnothing 9,5 \pm 10$  mm ve  $\varnothing 8,5 \pm 9$  mm'lik kablo için öngörülür, bu durum elektrik paneli ile ilgili olarak IP 54 koruma derecesini (CEI EN60529 Normu) sağlamak içindir.



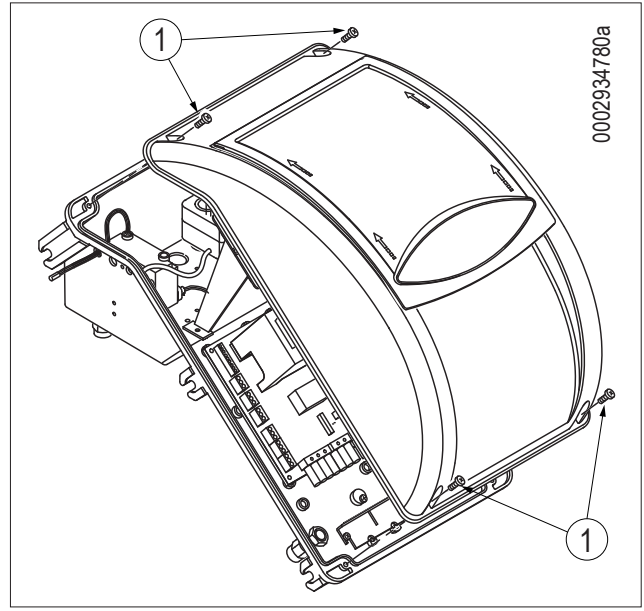
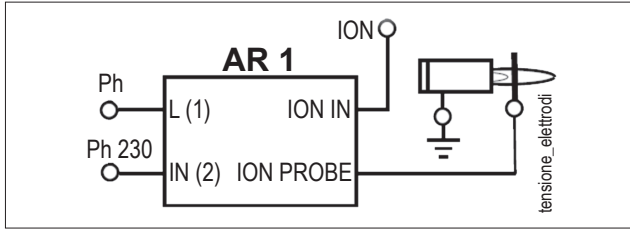


- Elektrik panelinin kapağını yeniden kapatmak için, doğru sızdırmazlığı sağlamak için yaklaşık 5 Nm'lik bir sıkıştırma torku uygulayarak vidaları da (1) vidalayınız.
- Kumanda paneline (8) erişmek için, şeffaf kapağı (7) kısa bir hareket boyunca okların yönünde bir alet (örneğin tornavida) ile hafifçe bastırarak şekilde gösterilen okun yönünde kaydırın, kısa bir hareket boyunca kaydırın ve kapaktan ayırın.
- Saydam pencereyi panoya doğru bir şekilde yeniden yerleştirmek için, kancaları yuvalarına (9) takın ve pencereyi hafif bir tıklama hissedene kadar sızdırmazlığı garanti edecek şekilde ok yönünde kaydırın.

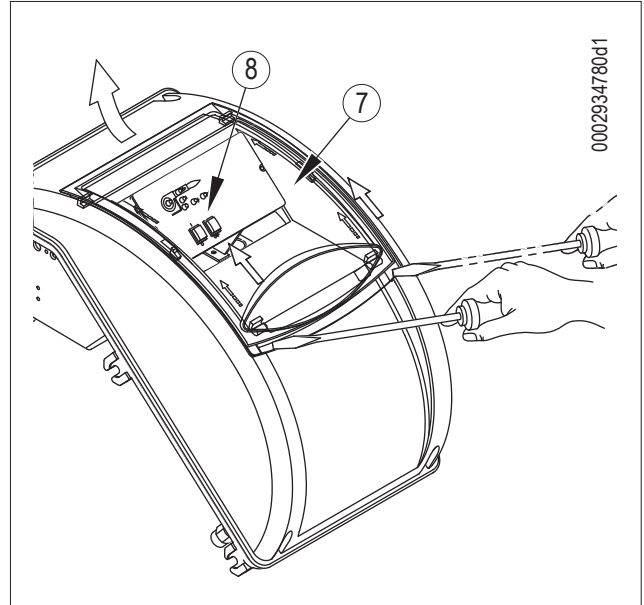
## İKAZ / UYARI

Brülörün elektrik panelinin açılması için sadece profesyonel olarak vasıflı personele izin verilir.

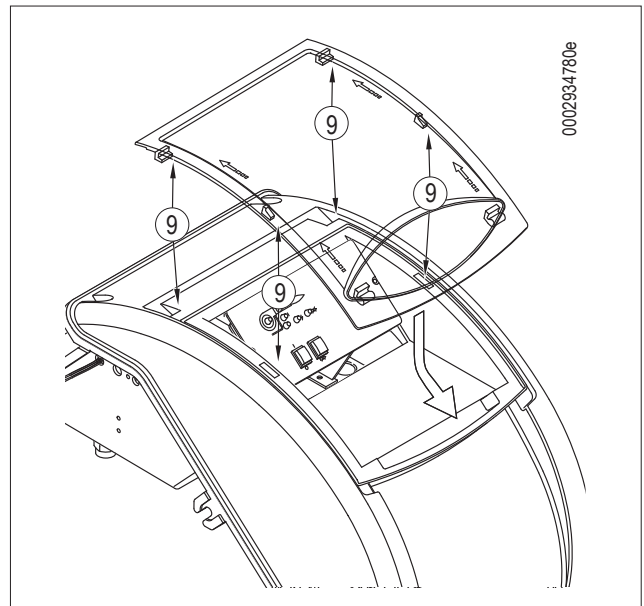
- 230 V'luk faz-faz elektrik şebekeleri olması halinde, eğer bunlar dengesiz ise, alev algılama ve topraklama elektrodu arasındaki gerilim brülörün düzgün çalışmasını sağlamak için yeterli olabilir. Bu zorluk, aşağıdaki diyagramda gösterildiği gibi bağlanması gereken AR1 tipi 0005020028 kodlu yalıtım transformatörü kullanılarak giderilebilir.



0002934780a



0002934780d1



0002934780e

## ÇALIŞMA AÇIKLAMASI

Temin edilen gaz mekanizması ON/OFF anahtarını açacak bir güvenlik vanasından ve yavaş açmaya yönelik tek kademeli ana vanadan oluşmaktadır.

Birinci ve ikinci kademedeki yakıt debisinin regülasyonu, profilli gaz kelebeği valfi -6, elektrikli servomotor -7 ile çalışan, aracılığıyla yapılır.

Hava klapesinin -8 hareketi, kumanda kolları ve rotları sistemi -7 aracılığıyla servomotorun dönmesiyle gerçekleşir.

Hava damperinin konumunu birinci ve ikinci aşamada yakılan enerjiye göre ayarlamak için aşağıdaki bölüme bakınız: "Ateşleme ve ayarlama".

Ana şalter (-1) kapatıldığında, termostatlar kapalıysa, brülörü (-2) başlatan kumanda ve kontrol düzeneğine akım gider.

Yanma bölmesinin ön havalandırmasını sağlamak için vantilatör motorunun devrede olması gerekir.

Aynı zamanda, ikinci ateşleme için açık konumda bağlantının hareketi vasıtasıyla profilli gaz kelebeği (-6) ve hava damperini (-8) taşıyan aktüatörün dönüşünü (-7) de kontrol edin.

Ön havalandırma aşaması hava kapağı ikinci alev konumundayken gerçekleşir.

Ön havalandırma fazı sonunda, gaz kelebeği ve hava klapesi ateşleme konumuna getirilir ve sonra ateşleme transformatörü yerleştirilir ve gaz valfleri açılır.

Alev, kumanda düzeneği tarafından transformatörün devreden çıkarılması ile birlikte ateşleme aşamasının ardından yanar ve bu aşamayı tamamlar.

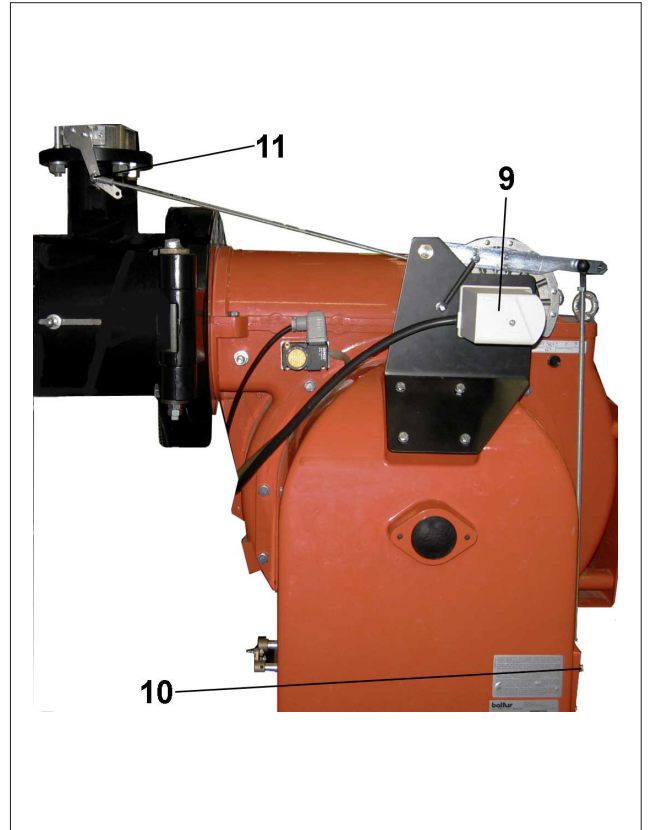
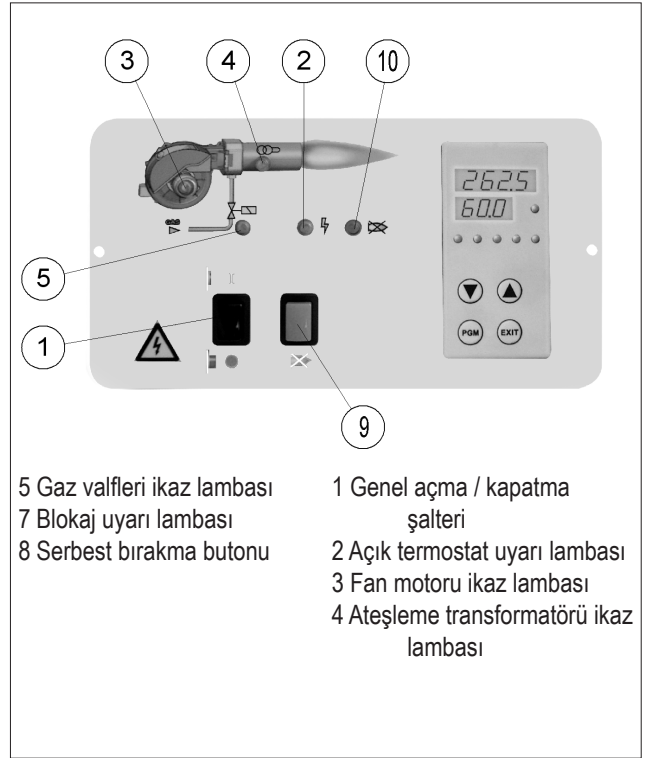
Ardından, kelebek vanası ile hava kapağı aynı anda kademeli olarak açılarak ikinci kademe hava akışı kontrol edilir.

Ayarlanan ısıya erişildiğinde, kazan termostatı devreye girer ve brülörü durdurur.

Hava klapesi, servomotorun dönüşü aracılığıyla, duraklamadaki kapanma konumuna ulaşır.

Kumanda cihazının alevi tespit edememesi durumunda, ana vananın açılmasını takip eden üç saniye içerisinde aygıt "emniyet kilidini" (-10) bırakır. "Güvenlik kilitlemesi" durumunda valfler derhal yeniden kapanır.

Cihazı acil durum kilitleme durumundan çıkarmak için, kilit açma düğmesine (-10) basın.



**MODÜLASYONLU ÇALIŞMA AÇIKLAMASI**

Brülör minimum akışta ateşlendiği zaman, modülasyon sondası izin veriyorsa hava / gaz ayar servomotoru (kazanda mevcut sıcaklık veya basınç değerinin üzerinde ayarlanır) dönmeye başlar;

- Saat yönüne çevirmek hava akışını artırır,
- Saat yönünün tersine çevirmek hava akışını azaltır.

yanma hava beslemesinin ve dolayısıyla da gaz beslemesinin brülörün ayarlandığı maksimum besleme değerine kadar yükselmesini sağlar.

Sıcaklık veya basınç modülasyon sondasının hava ayar servomotorunu ters yönde çevirmesine neden olacak kadar yükselmesine kadar, brülör maksimum besleme konumunda kalır. Ters yönde dönme ve bunun sonucunda gaz ve hava beslemesinde azalma kısa süreler içinde gerçekleşir.

Modülasyon sistemi, bu şekilde, kazana verilen ısıyla kazanın verdiği ısı miktarını dengelemeye çalışır.

Kazana uygulanan modülasyon sondası istenen varyasyonu tespit eder ve aşağı veya yukarı doğru dönüşle hava / gaz ayar servomotoruna giren besleme yakıtı ve yakma havasını ayarlamak için otomatik olarak besleme yapar.

Yakıt minimum seviyede beslenirken bile cihazın tam olarak durması için ayarlanan (basınç veya sıcaklık) limit değerine erişilmesi durumunda, cihaz (termostat veya presostat aracılığıyla) brülörü kapatır.

Sıcaklık veya basınç yeniden brülörü durdurma düzeneğini tetikleyen değer altına düştüğünde, yukarıdaki paragrafta açıklanan programa göre yeniden devreye girer.

## ATEŞLEME VE AYARLAMA

### BRÜLÖRÜ MANUEL MODDA ÇALIŞTIRMA TALİMATLARI.

Manüel olarak cihazı kumanda ederek, brülörün tüm çalışma alanı üzerinde yanma kontrolünü gerçekleştirmek mümkündür.

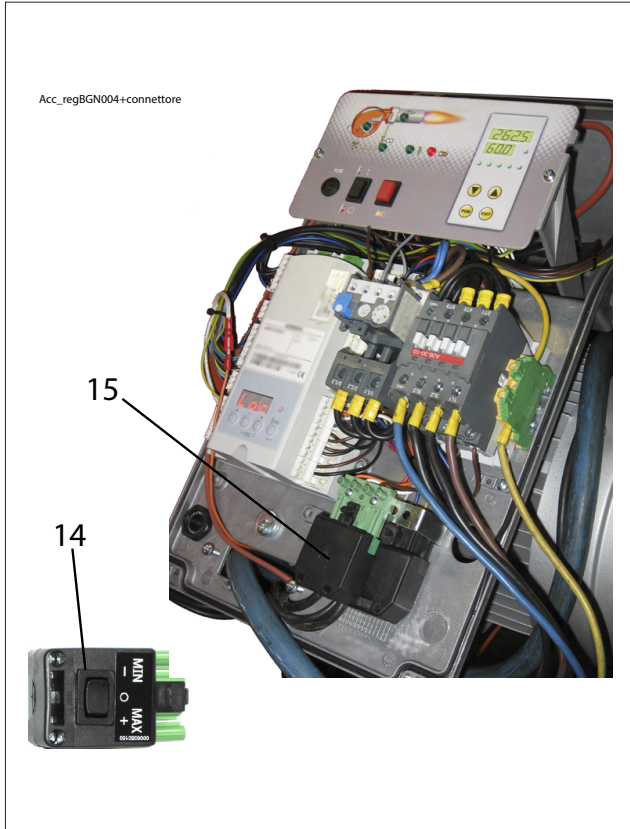
Kazan konektörünün -3 bağlantısını kestikten sonra, termostatik hattın sinyallerini taşıyan, brülör ile verilen konektörü -4 yerine yerleştirin.

Gaz veya hava ikmalini artırmak veya azaltmak için +/- butonu üzerinde işlem yapın.

Kontrol işlemi tamamlandığında, otomatik işleyişi sıfırlayacak şekilde kazan konektörünü -3 yeniden yerleştirin.

- Elektrik şebekesi voltajının üretici firmanın öngördüğü değere uygun olduğundan ve tüm elektrik bağlantılarının elektrik şemamıza uygun şekilde yapıldığından emin olun.
- Yanma ürünlerinin kazan damperi/kapağı ve baca kapağı üzerinden rahatça tahliye edilebildiğinden emin olun.
- Kazanda su bulunduğu ve sistem valflerinin açık olduğundan emin olun.

Yakıt emme ve dönüş/giriş yolundaki tüm sürgülü vanaların ve dolayısıyla diğer yakıt kapama aygıtlarının da açık olduğundan emin olun.



### ATEŞLEME GÜCÜNÜN REGÜLASYONU

- İlk alevin hava akış ayar kamını 20°-25° derecelik bir açıya konumlandırınız. Varsa, acil durum valfinin besleme regülatörünü sonuna kadar açın.
- Şimdi düğmeyi -1 yerleştirin, kumanda cihazı gücü alır ve kumanda birimi brülörün yerleştirilmesini "Çalıştırma Açıklaması" bölümünde tarif edildiği şekilde belirler. Ön havalandırma aşaması sırasında hava basıncı kontrolüne yönelik basınç anahtarının değişimi gerçekleştirdiğinden emin olun. Hava presostatında yeterli hava yoksa ateşleme transformatörünü ve hatta gaz valfleri devreye girmez, çünkü cihaz "kilitleme" -10 konumuna geçer.
- İlk ateşlemede kilitlemenin nedeni aşağıdakiler olabilir:
  - Gaz borularındaki hava doğru havalandırılmıyor ve dolayısıyla gaz miktarı istikrarlı bir alev için yetersiz olabilir.
  - Alev varken kilitleme, iyonizasyon bölgesinde, hava/gaz oranının doğru olmaması nedeniyle aynı istikrarsızlıktan kaynaklanabilir.
- Yataktaki (-12) vida/vidalar (-11) vasıtasıyla sağlanan hava akışını düzeltin:
  - saat yönüne çevirmek hava akışını artırır
  - Saat yönünün tersine çevirmek hava akışını azaltır.
- Hava ayarına ateşlemenin engelsiz gerçekleştiği konumu bulana kadar devam edin.
- İyonizasyon akımı ateşleme transformatörünün akımından farklı olabilir (bu iki akım brülörün toprağında buluşur) ve bu nedenle brülör iyonizasyon yetersizliği nedeniyle kilitlenebilir. Ateşleme transformatörünün gücünü (230V.) tersine çevirin.
- Tıkanıklığın bir başka sebebi de brülör mahfazasının yeterince "topraklanmaması" olabilir.

### İKİNCİ AŞAMA GÜCÜNÜN AYARLANMASI

İlk ateşleme için regülasyon işlemi tamamlandıktan sonra, konektör -4 üzerindeki anahtara maksimum yönünde basın. **Elektrikli servomotorun ikinci kademe gaz debisi regülasyon kamının 120°'ye konumlandırıldığını kontrol edin.**

- Basınç düzenleyici vana ile hareket eden gaz akışını ayarlamak için. Takılan gaz valfi modeline ilişkin talimatlara bakın. Kazanın maksimum ısı kapasitesine ulaşması durumunda kazanın zarar görmemesi için brülörü daha fazla çalıştırmaktan kaçının.
- Hava debisini ayarlamak için, vidalar -12 üzerinde işlem yaparak, yakılan enerjinin doğru miktarda olmasını sağlamak için uygun pozisyonda hava klapesinin dönüş açısını düzeltin.
- Yanma parametrelerini, tedarik edilen aletlerle kontrol edin (CO2 maks = %10, O2 min=%3, CO maks=%0,1)

### BİRİNCİ AŞAMA GÜCÜNÜN AYARLANMASI

İkinci kademede brülörün regülasyonu tamamlandığında, brülörü ilk kademeye getirin. Gerçekleştirilmiş olan gaz valfinin regülasyonunu değiştirmeden, konektör -4 üzerindeki anahtara basın.

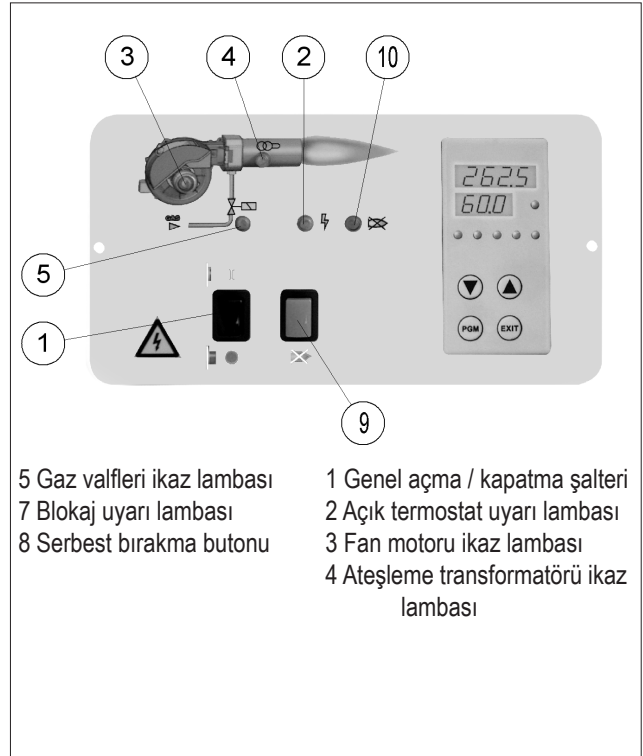
- Servomotorun minimum güç regülasyon kamı üzerinde işlem yaparak, 1. kademe debisini arzu edilen değere ayarlayın. (bkz Servomotor Kamlarının Regülasyonu)
- Gerekli ise, vidayı/vidaları (-12) kullanarak yakma havası beslemesini düzeltin.
- Uygun aletlerle birinci aşamadaki yanma parametrelerini kontrol edin (CO2 maks=%10, O2 min=%3, CO maks=%0,1).

### ATEŞLEME KAPASİTESİNİN AYARLANMASI

- Minimum güçteki regülasyonu tamamladıktan sonra, brülörü kapatmak ve ateşlemenin doğru yapıldığını kontrol etmek gerekir. Gerekmesi halinde, aşağıdaki gibi işlem yaparak ateşleme fazında brülörün regülasyonunu en uygun duruma getirmek mümkündür:
  - Kam IV üzerinde işlem yaparak, ateşleme debisini ayarlayın (bkz. Servomotor Kamlarının Regülasyonu). Genellikle kam IV'ü ilk kademe kam III'ün açısından biraz yüksek olacak şekilde ayarlamamız tavsiye edilir.
  - Gerekli ise, vidayı/vidaları (-11) kullanarak yakma havası beslemesini düzeltin.

### İKAZ / UYARI

Ateşlemenin düzenli bir şekilde gerçekleştiğini kontrol edin. Başlık ile disk arasındaki geçişin kapanması durumunda, karışım (hava / yakıt) hızının çalışmasını zorlaştırabilecek kadar çok yükselmesi mümkün olabilir. Ateşlemenin düzenli olarak gerçekleştiği bir konuma ulaşıncaya kadar, gaz valfinin açılma hızının regülatörünü adım adım açın ve bu konumu son konum olarak kabul edin.



- |                             |  |
|-----------------------------|--|
| 5 Gaz valfleri ikaz lambası | 1 Genel açma / kapatma şalteri         |
| 7 Blokaj uyarı lambası      | 2 Açık termostat uyarı lambası         |
| 8 Serbest bırakma butonu    | 3 Fan motoru ikaz lambası              |
|                             | 4 Ateşleme transformatörü ikaz lambası |





Hava presostatı, hava basıncı öngörülenden farklı olduğunda ekipmanı emniyete almak (kilitlemek) üzere tasarlanmıştır. Dolayısıyla, presostat brülördeki hava basıncı belirli bir seviyeye ulaştığında NO (normalde açık olan) kontağın kapanacağı değere ayarlanmalıdır.

Hava manostatının kalibrasyon değerinden daha yüksek basınç algılamaması halinde, cihaz kendi devresini gerçekleştirir fakat ateşleme transformatörü devreye girmez ve gaz valfleri açılmaz ve bunun sonucunda brülör "blokaj" konumunda durur.

Hava manostatının doğru şekilde çalıştığından emin olmak için, brülör 1. kademede ateşleme yaparken müdahalenin, brülörü derhal "blokaj" konumunda durdurduğunu doğrulayınca kadar regülasyon değerini arttırın.

Manostatın regülasyonunu birinci işleyiş kademesinde algılanan havanın geçerli basıncından biraz düşük bir değere ayarlayın. Brülörü serbest bırakın ve düzgün şekilde çalışmaya başladığını doğrulayın.

Gaz basıncı (minimum ve maksimum) kontrol presostatları, gaz basıncı ayar değerlerinin dışına çıktığında brülörün çalışmasını önler.

Minimum basınç presostatı, cihazın ayarlanmış olduğu basınca göre daha yüksek bir basınç presostat tarafından saptandığında kapanan NO kontaktörünü (normalde açıktır) kullanır.

Bu nedenle minimum ve maksimum gaz basınç presostatlarının ayarı, brülörün denetimi yapılması sırasında ara sıra karşılaşılan basınca göre gerçekleştirilmelidir.

Brülör çalışırken (yanık alev) yapılacak herhangi bir manostat müdahalesinin (devrenin açılması) brülörün derhal durmasına neden olacağını göz önünde bulundurun.

Brülörler ilk kez ateşlendiğinde, doğru çalışıklarının kontrol edilmesi önemlidir.

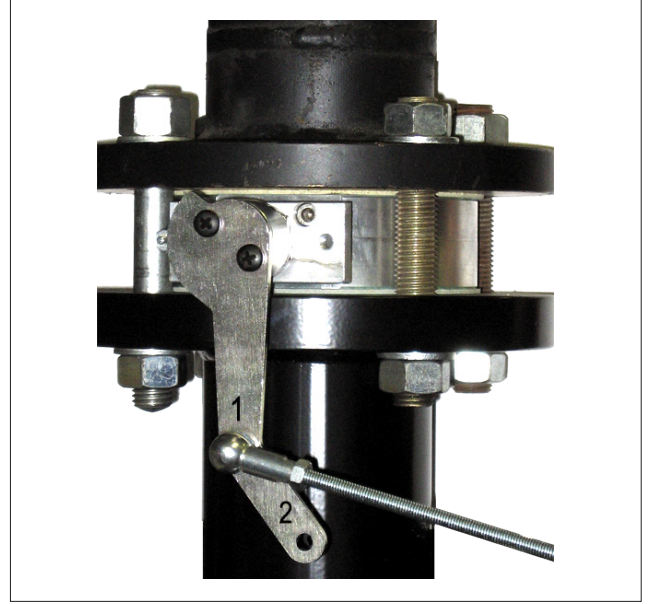
- İyonizasyon kablosunun bağlantısını keserek alev sensörünün (iyonizasyon elektrotu) müdahalesini kontrol edin ve brülörü devreye sokun.
- Kazan termostatlarının veya manostatlarının etkinliğini kontrol edin (müdahale, brülörü durdurmalıdır).

### **i** ÖNEMLİ

Regülasyon işlemleri bittikten sonra, rulmanın üzerinde işlem yaptığı levhanın ilerlemeli bir profile sahip olduğunu gözünüzle kontrol edin.

Ayrıca uygun araçlarla 1. kademeden 2. kademeye geçişler sırasında yanma parametrelerinin optimum değerlerden çok fazla sapmadığını kontrol edin.

**BGN 250-300-350MC için not :** Gaz regülasyonu için kelebek valfi, fabrikada kolun "1" no'lu pozisyonuna ayarlanmıştır. Eğer regülasyon aralığını azaltmak gerekirse (gaz kelebeğinin açılma açısı), mafsallı bağlantıyı "2" pozisyonuna getirin.



## LME73... GAZ BRÜLÖRLERİ KUMANDA VE KONTROL CİHAZI



daha fazla bilgi için, kılavuz ile birlikte verilen cihazın Hızlı kılavuzuna danışın.



Blokaj sıfırlama butonu (info butonu) (EK), brülörün kontrolünü sıfırlamak ve teşhis fonksiyonlarını etkinleştirmek / devre dışı bırakmak için anahtar işletim unsurudur.  
Uyarı lambası (LED), görsel teşhisler için bildirici anahtar unsurudur.



Her iki blokaj sıfırlama butonu (EK) ve çok renkli uyarı lambası (LED), kontrol paneline yerleştirilmiştir  
İki tanılama fonksiyonunun olasılıkları:

1. Gözle teşhis: İşletim durumunun bilgisi veya blokaj nedeninin teşhisi.
2. Teşhis: AZL2 ...'ye kadar olan BCI vasıtasıyla görüntüleme ve işletim ünitesi.  
) görsel teşhis: normal etkinlikte, farklı işletim durumları aşağıdaki renk tablosuna göre renk kodu şekli altında gösterilir.

### İŞLETİMSSEL DURUM BİLGİLERİ

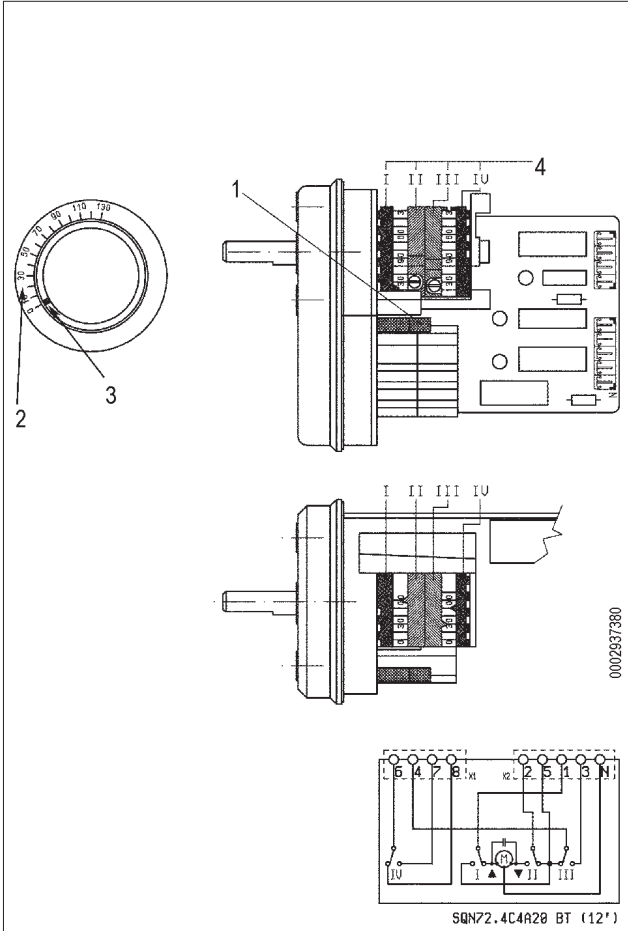
Yandığı sırada, aşağıdaki tabloya göre durum bilgilerine sahip olunur:  
Uyarı lambası (LED) için renk kodları tablosu.

Durum	Renklerin sırası	Renkler
TW bekleme şartları, diğer ara durumlar	.....	Hiç ışık yok
Ateşleme fazı	●○●○●○●○	Kesintili sarı
Doğru çalışma, alev sensörünün akımı kabul edilebilir minimum değerinde	■ ■ ■ ■ ■ ■ ■ ■	Yeşil
Düzensiz olmayan çalışma, kabul edilen minimum değerden düşük olan alev algılayıcı akım yoğunluğu	■○■○■○■○	Aralıklı yeşil
Besleme geriliminin azalması	●▲●▲●▲●▲	Sarı ve Kırmızı sırayla yanıyor
Brülör kapanma durumu	▲▲▲▲▲▲▲▲	Kırmızı
Sinyalizasyon devredışı (renk açıklamalarına bakın)	▲○▲○▲○▲○	Kesintili kırmızı
Brülörün yanması sırasındaki parazit ışığı	■▲■▲■▲■▲	Yeşil ve Kırmızı sırayla yanıyor
Tanılama için ışık hızlı yanıp sönüyor	▲▲▲▲▲▲▲▲	Kırmızı ışık hızlı yanıp sönüyor

○ IŞIK YOK. ▲ KIRMIZI. ● SARI. ■ YEŞİL.

Cihaz ya da programlama	Emniyet süresi	Ön havalandırma süresi	Ön ateşleme	Ateşleme sonrası	1. kademe valfinin ve 2. kademe valfinin açılması arasındaki süre	Kepen açılma süresi	Kepen kapanma süresi
	s	s	s	s	s	s	s
LME73...	3	30	2	2	11	30	30

## SQN72.4C4A20 HAVA SERVOMOTORU REGÜLASYONU

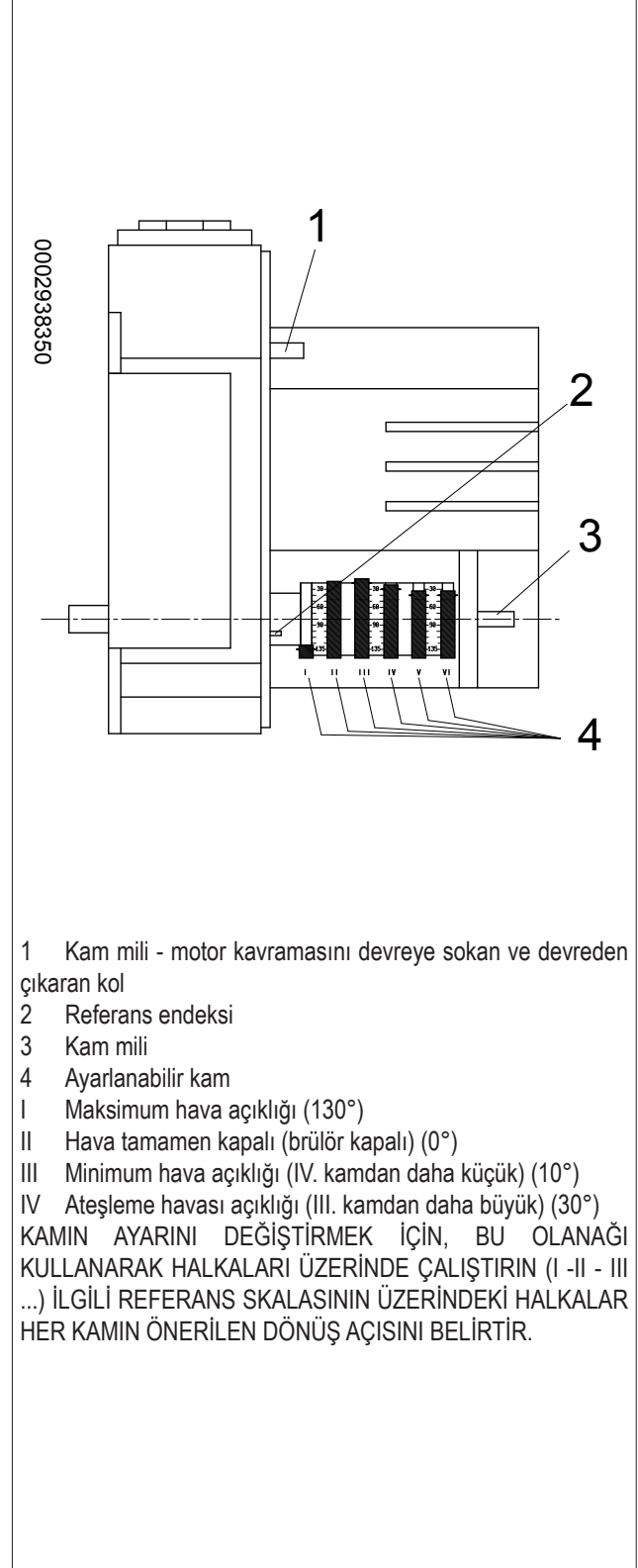


- I 2. alev hava regülasyon kamı (120°)
- II Hava tamamen kapalı (brülör kapalı) (0°)
- III 1. alev hava regülasyon kamı (10°)
- IV Ateşleme havası kamı (30°) IV > III
- V Ateşleme transformatörü kamı (40°)\*
- \* Kam V > IV (Yaklaşık 5 - 10°)

- 1 Motor kavrama giriş ve çıkış pimi - kam mili
- 2 Referans ölçeği
- 3 Pozisyon göstergesi
- 4 Ayarlanabilir kam

KAMIN AYARINI DEĞİŞTİRMEK İÇİN, BU OLANAĞI KULLANARAK HALKALARI ÜZERİNDE ÇALIŞTIRIN (I -II - III ...) İLGİLİ REFERANS SKALASININ ÜZERİNDEKİ HALKALAR HER KAMIN ÖNERİLEN DÖNÜŞ AÇISINI BELİRTİR.

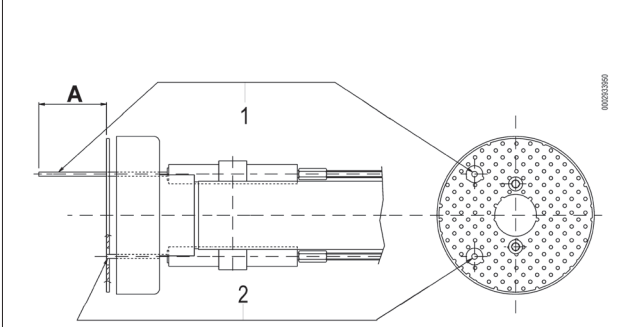
## KAMLARIN AYARLANMASI İÇİN MODÜLASYON KUMANDASI ÖZEL SQM 40 MOTORU



- 1 Kam mili - motor kavramasını devreye sokan ve devreden çıkaran kol
  - 2 Referans endeksi
  - 3 Kam mili
  - 4 Ayarlanabilir kam
  - I Maksimum hava açıklığı (130°)
  - II Hava tamamen kapalı (brülör kapalı) (0°)
  - III Minimum hava açıklığı (IV. kamdan daha küçük) (10°)
  - IV Ateşleme havası açıklığı (III. kamdan daha büyük) (30°)
- KAMIN AYARINI DEĞİŞTİRMEK İÇİN, BU OLANAĞI KULLANARAK HALKALARI ÜZERİNDE ÇALIŞTIRIN (I -II - III ...) İLGİLİ REFERANS SKALASININ ÜZERİNDEKİ HALKALAR HER KAMIN ÖNERİLEN DÖNÜŞ AÇISINI BELİRTİR.



## YANMA KAFASI AYARI VE DİSK ELEKTROTLARI MESAFE ŞEMASI



	A
BGN 300MC	180
BGN 350MC	180

- 1 - İyonizasyon elektrotu  
2 - Ateşleme elektrodu

## YANMA BAŞLIĞI ÜZERİNDEKİ HAVA REGÜLASYONU

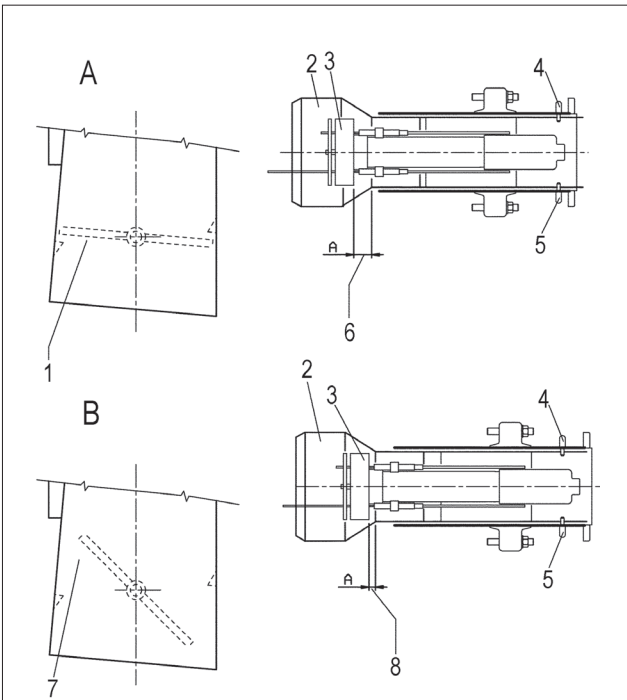
Yanma kafasında, disk ve kafa arasındaki hava geçişini açan veya kapatan bir ayar düzeneği bulunur. Bu geçit kapatılarak disk yönünde yüksek bir basınç ve düşük bir yük elde edilir. Yüksek hava hızı ve türbülansı havanın yakıtta daha hızlı nüfuz etmesini ve dolayısıyla optimal alev karışımı ve kararlılığı sağlar. Alev tepmelerini önlemek için, disk öncesinde yüksek bir hava basıncı olması gerekebilir, bu durum basınçlı ve/veya yüksek termik yüke sahip kazan ocağı üzerinde çalıştığı zaman pratik olarak vazgeçilmezdir.

### İKAZ / UYARI

Yanmanın düzenli şekilde gerçekleştiği bir pozisyona ulaşıncaya kadar, yanmanın kumanda topuzunu ve difüzör tespitini derece cinsinden hareket ettirerek düzenli şekilde gerçekleştiğini kontrol edin. Birinci kademe için, hava miktarını en bağılayıcı durumlarda dahi emniyetli bir ateşlemeye sahip olmak için gereken en yakın seviye ile sınırlandırın.

### İKAZ / UYARI

Diske göre yanma başlığının ortalandığını kontrol edin, tam ortalanmaması yanlış yanmaya sebep olarak hızlı bir şekilde parçalanma ile başlığın aşırı ısınması ile sonuçlanabilir.

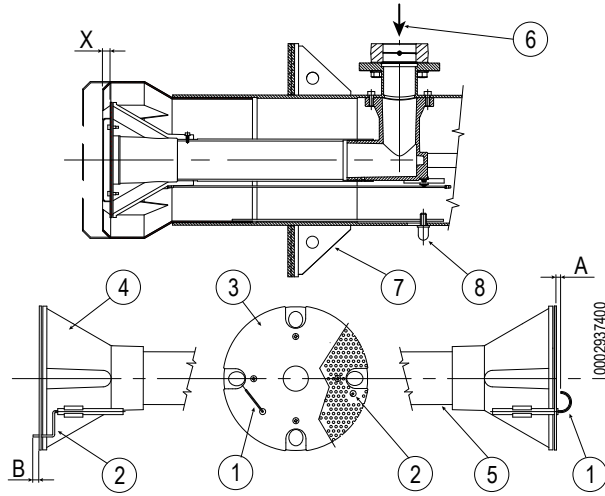


A - DOĞRU OLMAYAN REGÜLASYON

B - DOĞRU REGÜLASYON

- 1 - Çok kapalı klape yanma havası girişi
- 2 - Yanma başlığı
- 3 - Disk
- 4 - Kumanda topuzu ve yanma başlığını sabitleme topuzu
- 5 - Kumanda topuzu ve yanma başlığını sabitleme topuzu
- 6 - Hava geçişi büyük açıklığı
- 7 - Belirgin ölçüde açık klape yanma havası girişi.
- 8 - Çok kapalı hava geçişi. DİKKAT: tamamen kapanmasını önleyin.

## YANMA KAFASI AYARI VE DİSK ELEKTROTLARI MESAFE ŞEMASI



6 - Gaz girişi

7 - Brülör bağlantı flanşı

8 - Yanma kafası ayar düğmesi.

Disk ve difüzör arasındaki geçişi açmak için ileri doğru hareket ettirin.

Kapatmak için geriye doğru hareket ettirin.

1 - İyonizasyon elektrotu

2 - Ateşleme elektrodu

3 - Alev disk

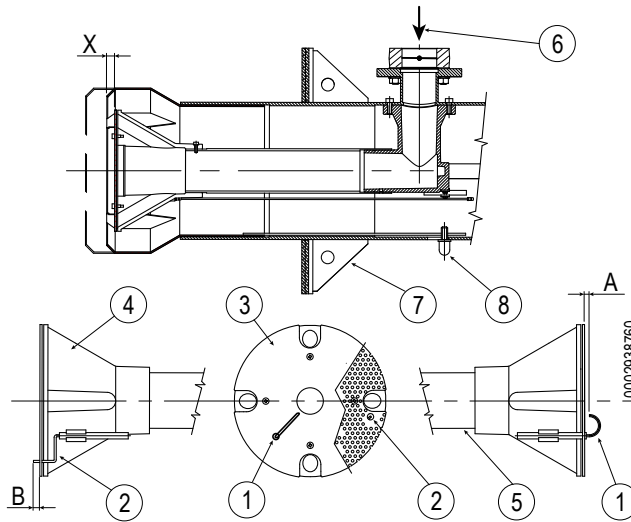
4 - Karıştırıcı

5 - Gaz dağıtım borusu

X = Başlık-disk mesafesi (spesifik modele ilişkin tabloya bakınız)

Not: Tabloda belirtilen minimum ve maksimum değer arasındaki "X" mesafesini ayarlayın

	A	B	X
BGN 450 MC / ME	5	5	7-70



6 - Gaz girişi

7 - Brülör bağlantı flanşı

8 - Yanma kafası ayar düğmesi.

Disk ve difüzör arasındaki geçişi açmak için ileri doğru hareket ettirin.

Kapatmak için geriye doğru hareket ettirin.

1 - İyonizasyon elektrotu

2 - Ateşleme elektrodu

3 - Alev disk

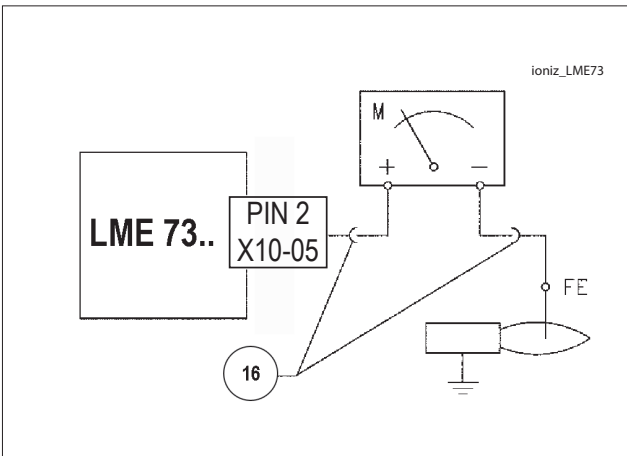
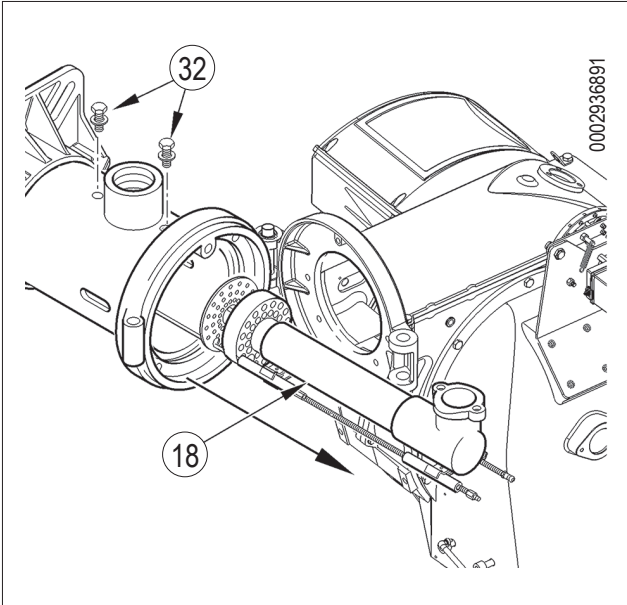
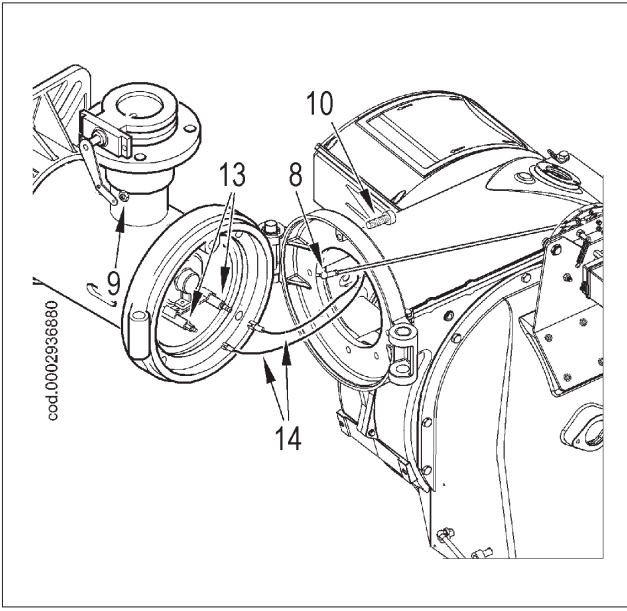
4 - Karıştırıcı

5 - Gaz dağıtım borusu

X = Başlık-disk mesafesi (spesifik modele ilişkin tabloya bakınız)

Not: Tabloda belirtilen minimum ve maksimum değer arasındaki "X" mesafesini ayarlayın

	A	B	X
BGN 510/MC / ME	5	5	7-70



## BAKIM

Emisyonlarda belirtildiği gibi egzoz gazlarının analizini yılda en az bir kere yasal gereksinimlere göre yerine getirin.

- Hava klapelerini, basınç alımlı hava manostatını ve ilgili boruyu, eğer mevcut ise, temizleyin.
- Elektrotların durumunu kontrol edin. Gerekirse değiştirin.
- Kazanı ve bacayı baca temizlemesinde uzman kişilere temizletin; temiz bir kazanın performansı, dayanıklılığı artar, gürültüsü azalır.
- Yakıt filtresinin temiz olup olmadığını kontrol edin. Gerekirse değiştirin.
- Yanma kafasının tüm bileşenlerinin iyi durumda olduğundan, deforme durumda olmadığından ve ortam atmosferinden ve kötü yanmadan kaynaklanan kir veya atık içermediğinden emin olun.

Yanma başlığının temizliğinin gerekli olması halinde, aşağıda belirtilen prosedürü takip ederek parçalarını çıkartın:

Tespit vidasını -10sökün, somunu -9 mafsallı bağlantıdan -8çıkartın, fan gövdesini açın.

Ateşleme ve iyonizasyon kablolarını -14 elektrotların ilgili uçlarından -13çıkartın, vidaları (32)sökün.

tüm karıştırma grubunu -18 ok ile gösterilen yönde çıkartın.

Bakım işlemlerini tamamlamak için, ateşleme ve iyonizasyon elektrotlarının doğru pozisyonunu kontrol ettikten sonra, yukarıda anlatılan işlemleri geriye doğru takip ederek, yanma başlığının yeniden montajı ile işleme devam edin.

## İYONİZASYON AKIMININ ÖLÇÜLMESİ

Cihazı çalıştırmak için minimum iyonizasyon akımı 1  $\mu$ A'dır.Brülörün alevi çok daha fazla akım oluşturur, bu donanım tarafından kontrol edilmesi gereken için normalde gerek görülmez.Şayet iyonizasyon akımını ölçmek istenir ise, "16" no'lu konektörü açarak, iyonizasyon elektrotunun ince kablosuna seri halde bir mikro ampermetre bağlamak gerekir, elektrik şemasına bakın.

## BAKIM SÜRELERİ

Özel açıklama	Yapılacak işlem	Gaz
<b>YANMA BAŞLIĞI</b>		
ELEKTROTLAR	SERAMİKLERİN BÜTÜNSELLİĞİNİN GÖRSEL KONTROLÜ. UÇLARININ TAŞLANMASI, MESAFEYİ KONTROL EDİNİZ, ELEKTRİK BAĞLANTISINI KONTROL EDİNİZ.	YILLIK
ALEV DİSKİ	OLASI DEFORMASYONLARLA İLGİLİ BÜTÜNLÜK VE TEMİZLİK KONTROLÜ	YILLIK
İYONİZASYON SONDASI	SERAMİKLERİN BÜTÜNSELLİĞİNİN GÖRSEL KONTROLÜ. UÇLARININ TAŞLANMASI, MESAFEYİ KONTROL EDİNİZ, ELEKTRİK BAĞLANTISINI KONTROL EDİNİZ.	YILLIK
YANMA BAŞLIĞI BİLEŞENLERİ	OLASI DEFORMASYONLARLA İLGİLİ BÜTÜNLÜK VE TEMİZLİK KONTROLÜ	YILLIK
İZOLASYON CONTASI	GÖZLE SIZDIRMAZLIK KONTROLÜ VE GEREKTİĞİNDE YENİSİ İLE DEĞİŞTİRİLMESİ	YILLIK
GAZ DAĞITIM RAKORUNUN CONTASI	GÖZLE SIZDIRMAZLIK KONTROLÜ VE GEREKTİĞİNDE YENİSİ İLE DEĞİŞTİRİLMESİ	YILLIK
<b>HAVA HATTI</b>		
IZGARA/HAVA KLAPELERİ	TEMİZLİK	YIL
HAVA KLAPEŞİ RULMANLARI	GRESLEME, (Ö.B. sadece greslenecek rulmanlara sahip brülörler üzerine koyun)	YIL
VANTİLATÖR	FAN VE SALLYANGOZUN TEMİZLİĞİ, MOTOR MİLİNİN GRESLENMESİ	YIL
HAVA MANOSTATI	TEMİZLİK	YIL
HAVA BASINCI ALIMI VE KANALLARI	TEMİZLİK	YIL
<b>GÜVENLİK BİLEŞENLERİ</b>		
ALEV SENSÖRÜ	TEMİZLİK	YIL
GAZ MANOSTATI	FONKSİYONEL KONTROL	YIL
<b>MUHTELİF BİLEŞENLER</b>		
ELEKTRİKLİ MOTORLAR	SOĞUTMA FANININ TEMİZLİĞİ, RULMANLARIN GÜRÜLTÜ KONTROLÜ	YIL
MEKANİK KAM	AŞINMA VE İŞLEVSELLİĞİN KONTROLÜ, PALETLERİN VE VİDALARIN GRESLENMESİ	YIL
KOLLAR/ÇUBUKLAR/ KÜRESEL MAFSALLAR	OLASI AŞINMALARIN KONTROLÜ, BİLEŞENLERİN YAĞLANMASI	YIL
ELEKTRİK TESİSATI	BAĞLANTILARIN VE KELEPÇELERİN SIKILMASI	YIL
İNVERTER	SOĞUTMA FANININ TEMİZLİĞİ VE KELEPÇELERİN SIKILMASI	YIL
CO SONDASI	TEMİZLİK VE KALİBRASYON	YIL
O2 SONRASI	TEMİZLİK VE KALİBRASYON	YIL
<b>YAKIT HATTI</b>		
GAZ FİLTRESİ	FİLTRELEME ELEMANINI YENİSİ İLE DEĞİŞTİRİN	YIL
HİDROLİK/GAZ SIZDIRMAZLIKLARI	OLASI KAÇAKLARIN KONTROLÜ	YIL
<b>YANMA PARAMETRELERİ</b>		
CO KONTROLÜ	TESİSAT ÇALIŞTIĞI ZAMAN AYARLANAN DEĞERLER İLE KARŞILAŞTIRMA	YIL
CO2 KONTROLÜ	TESİSAT ÇALIŞTIĞI ZAMAN AYARLANAN DEĞERLER İLE KARŞILAŞTIRMA	YIL
BACHARACH DUMAN GÖSTERGESİNİN KONTROLÜ	TESİSAT ÇALIŞTIĞI ZAMAN AYARLANAN DEĞERLER İLE KARŞILAŞTIRMA	N.A.
NOX KONTROLÜ	TESİSAT ÇALIŞTIĞI ZAMAN AYARLANAN DEĞERLER İLE KARŞILAŞTIRMA	YIL
İYONİZASYON AKIMI KONTROLÜ	TESİSAT ÇALIŞTIĞI ZAMAN AYARLANAN DEĞERLER İLE KARŞILAŞTIRMA	YIL
DUMANLARIN SICAKLIK KONTROLÜ	TESİSAT ÇALIŞTIĞI ZAMAN AYARLANAN DEĞERLER İLE KARŞILAŞTIRMA	YIL
DAĞITMA/GERİ DÖNÜŞ YAĞ BASINCI KONTROLÜ	TESİSAT ÇALIŞTIĞI ZAMAN AYARLANAN DEĞERLER İLE KARŞILAŞTIRMA	N.A.
GAZ BASINCI REGÜLATÖRÜ	BAŞLATILDIĞINDAKİ BASINÇ ÖLÇÜMÜ	YIL

**ÖNEMLİ**

Ağır kullanımlar veya özel yakıtlar ile kullanımlar için, bir bakım ve sonraki arasındaki aralıklar, bakım görevlisinin bilgilerine göre geçerli kullanım koşullarına göre ayarlamak için kısaltılmalıdır.

**BEKLENEN ÖMÜR**

Brülörlerin ve ilgili bileşenlerin beklenen kullanım ömrü, brülörün monte edildiği uygulama tipi, tüketilen güç çevrimleri, bulunulan ortamın koşulları, bakım sıklığı ve biçimi ile yakından bağlantılıdır.

Güvenlik bileşenleriyle ilgili yönetmelikler, çalışma döngüsü ve/veya yılları ile ifade edilen tahmini bir kullanım ömrünü öngörmektedir.

Bu bileşenler, "normal" (\*) çalışma ve kullanma kılavuzunda yer alan talimatlara göre periyodik bakım koşullarında doğru çalışmayı garanti ederler.

Aşağıdaki tablo, ana güvenlik bileşenleri için projede öngörülen tahmini ömrü göstermektedir; çalışma döngüleri göstergesel olarak brülörün çalışmalarına karşılık gelmektedir.

**Kullanım ömrünün sonuna yaklaşıldığında, bileşen orijinal bir yedek parça ile değiştirilmelidir.**

**ÖNEMLİ**

garanti koşulları (muhtemelen sözleşmeler ve/veya teslimat ya da ödeme belgelerinde belirlenen) bağımsız olup, aşağıda belirtilen beklenen kullanım ömrüne atıfta bulunmamaktadır.

(\*) "Normal" çalışma koşulları için, işbu kılavuzda öngörülen sınırlardaki sıcaklıklar ve standardın M ekine uygun EN 746, 2 kirlilik derecesindeki ortamlarda su kazanları veya buhar jeneratörleri uygulamaları veya standartlara uygun endüstriyel uygulamalar kastedilmektedir EN 60335-1.

Emniyet bileşeni	Beklenen proje ömrü	
	Çalıştırma döngüsü	Çalışma yılları
Cihaz	250 000	10
Alev sensörü (1)	n.a.	10 000 çalışma saati
Sızdırmazlık kontrolü	250 000	10
Gaz presostatı	50 000	10
Hava presostatı	250 000	10
Gaz basıncı ayarlayıcısı (1)	n.a.	15
Gaz valfi (kaçak kontrollü)	Kaçak anomalisinin ilk bildirimine kadar	
Gaz valfi (kaçak kontrolsüz) (2)	250 000	10
Servomotorlar	250 000	10
Sıvı yakıt esnek boruları	n.a.	5 (akaryakıtla çalışan brülörler için her yıl veya mazot/gaz yağı için biyodizel varlığında)
Sıvı yakıt valfları	250 000	10
Hava fanı pervanesi	50 000 çalışma	10

(1) Özellikler zaman içinde niteliklerini yitirirler; yıllık bakım sırasında sensör kontrol edilmeli ve alev sinyalinin bozulması durumunda değiştirilmelidir.

(2) Normal şebeke gazı kullanarak.

## PROPAN KULLANIMI HAKKINDA AÇIKLAMALAR

- İşletme maliyeti yaklaşık değerlendirmesi;
  - 1 m<sup>3</sup>'lük sıvı gaz, gaz fazında, yaklaşık 25,6 kW's'lik düşük bir ısı değere sahiptir
  - 1 m<sup>3</sup> gaz elde etmek için, yaklaşık 2 Kg sıvı gaz gerekir, bu da yaklaşık 4 litre sıvı gaz anlamına gelir.
- Güvenlik önlemleri
- Sıvı propan gazı (L.P.G.) gaz aşamasında iken havadan daha yoğun bir yerçekimine sahip olur (havaya göre özel yerçekimi = 1,56 propan için) ve dolayısıyla metan kaybı olmaz, bu da daha az yerçekimine sahip olduğunu gösterir (havaya göre özel yerçekimi = 0,60 metan için), ancak zemine düşer ve ayrılır (bir sıvı gibi). Sıvı propan gazı kullanımıyla ilgili en önemli kavramları aşağıda vermekteyiz.
- Sıvı propan gazı (LPG) brülörleri ve/veya kazanları, yalnızca zemin seviyesinden yukarıda ve açık boşluklara bakan odalarda kullanılabilir. LPG kullanan sistemlerin bodrum katlarda veya kilerde kullanılması yasaktır.
- Sıvı propan gazının kullanıldığı yerler, dış duvarlar üzerinde kapatma donanımına sahip olmayan havalandırma açıklıklarına sahip olmalıdır, yürürlükteki yerel yönetmeliklere riayet edin.
- **Güvenli şekilde doğru çalışmasını sağlamak için sıvı propan gazı tesisatının yerine getirilmesi.**

Silindir öbekleri ya da depo tarafından doğal gaz haline getirme, sadece az güçlü tesisatlar için kullanılabilir. Deponun boyutlarına ve harici minimum sıcaklığa göre gaz fazındaki ikmal kapasitesi, sadece bilgilendirme amaçlı olarak, aşağıdaki tabloda verilmektedir.

Minimum sıcaklık derecesi	- 15 °C	- 10 °C	- 5 °C	- 0 °C	+ 5 °C
Tank - 990 l.	1,6 Kg/s	2,5 Kg/s	3,5 Kg/s	8 Kg/s	10 Kg/s
Tank - 3000 l.	2,5 Kg/s	4,5 Kg/s	6,5 Kg/s	9 Kg/s	12 Kg/s
Tank - 5000 l.	4 Kg/s	6,5 Kg/s	11,5 Kg/s	16 Kg/s	21 Kg/s

- **Brülör;**

Brülör, doğru ateşlemeyi ve kademeli regülasyonu elde etmek için uygun boyutlardaki gaz valfleri ile donatılması için, özel olarak sıvı propan gazının (LPG) kullanımı için talep edilmelidir. Valflerin boyutlandırılması, yaklaşık olarak 300 mbar'lık bir besleme basıncından başlayarak tarafımızdan sağlanmaktadır. Manometre aracılığıyla brülördeki gaz basıncını kontrol etmenizi tavsiye ederiz.



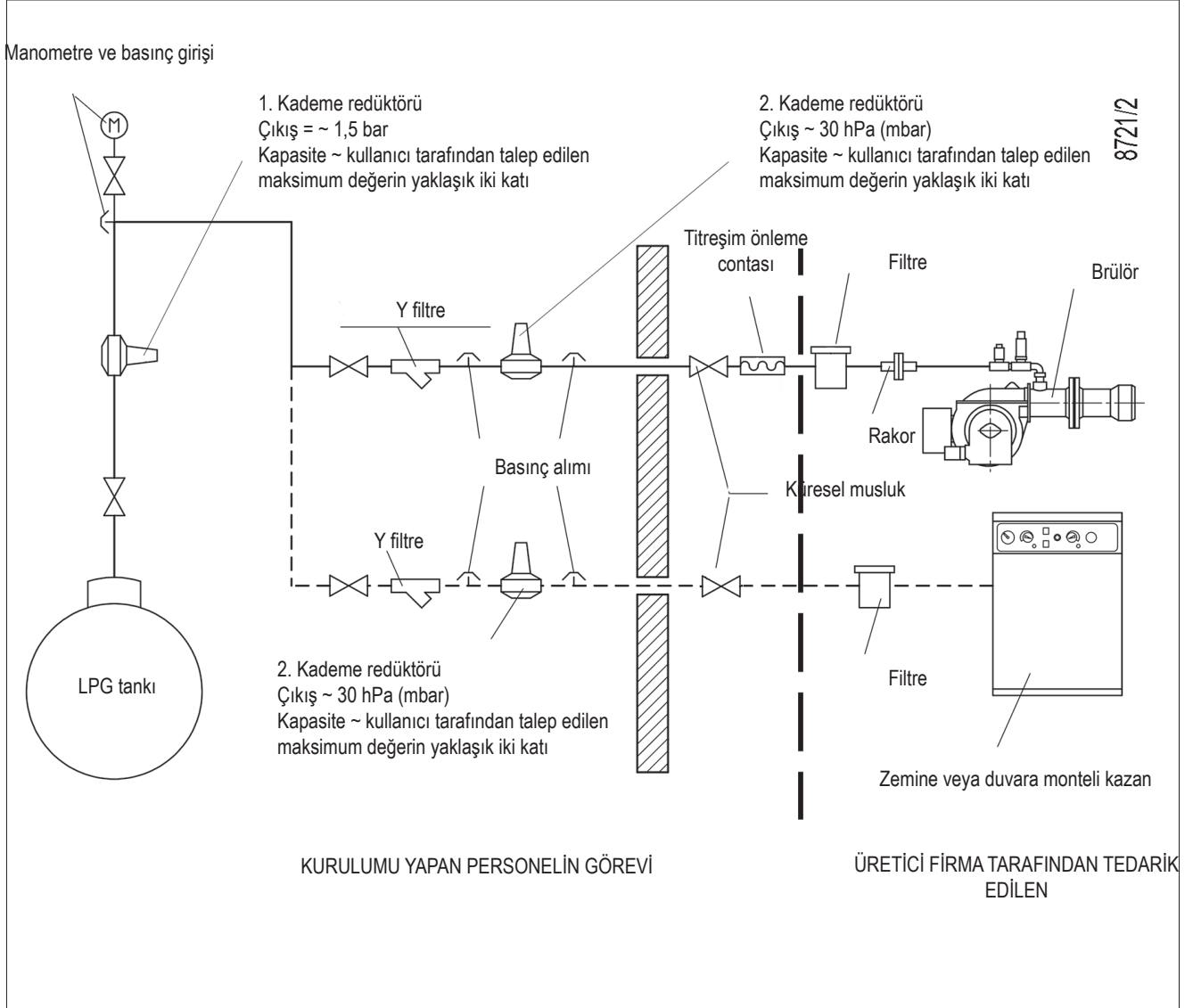
### TEHLİKE / DİKKAT

Brülörün maksimum ve minimum gücü (kW), yaklaşık olarak propanınkine uyan metan yakıtı ile göz önünde bulundurulur.

- **Yanma kontrolü**

Tüketimleri kontrol etmek ve özellikle önemli arızaların ortaya çıkmasını önlemek için, özel cihazları kullanarak yanmayı ayarlayın. Karbonoksit (CO) yüzdesinin yürürlükteki yerel yönetmelik tarafından izin verilen maksimum değeri aşmadığı kontrol edilmelidir (yanma analizörü kullanın).

## BRÜLÖR VEYA KAZAN İÇİN İKİ KADEMELİ LPG BASINÇ DÜŞÜRÜCÜ İÇİN ANA ŞEMA

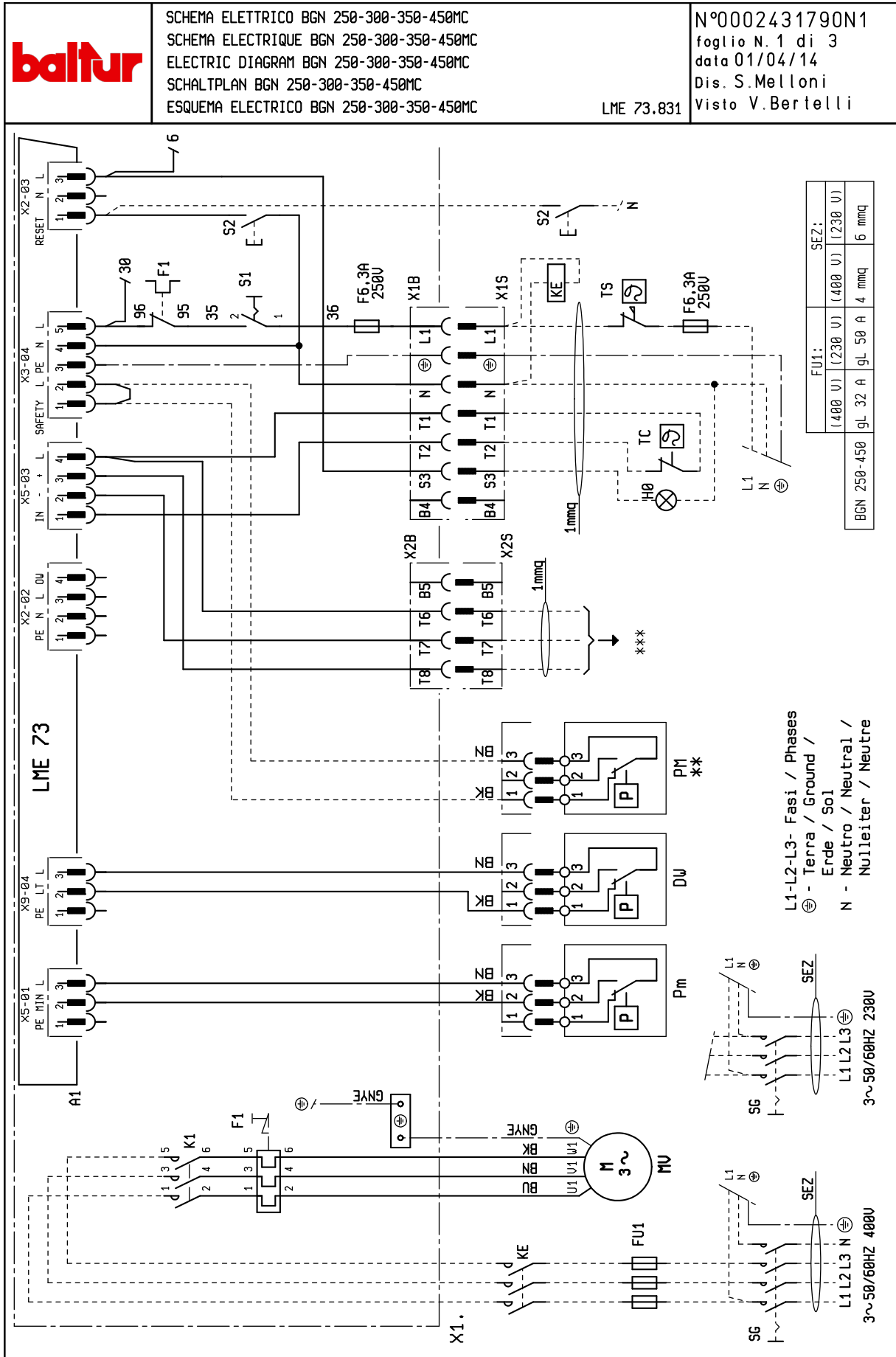


## İŞLEYİŞTEKİ ARIZA NEDENLERİNİN DOĞRULANMASI VE GİDERİLMESİ İÇİN TALİMATLAR

SORUN	OLASI NEDENİ	ÇÖZÜMÜ
Donanım alev ile birlikte "bloke" konuma geçer (kırmızı lamba yanar).Alev kontrol aygıtı ile ilgili arıza.	<ol style="list-style-type: none"> <li>1 Ateşleme transformatöründen gelen iyonizasyon akımında sorun var.</li> <li>2 Alev sensörü (iyonizasyon sondası) etkisiz.</li> <li>3 Alev detektörü (iyonizasyon sondası) yanlış konumda.</li> <li>4 İyonizasyon sondası veya ilgili kablunun toprak bağlantısı.</li> <li>5 Alev sensörünün elektrik bağlantısı kesik.</li> <li>6 Çekim yetersiz veya duman yolu engellenmiş.</li> <li>7 Alev diski veya yanma kafası aşınmış veya kirli.</li> <li>8 Ekipman bozuk.</li> <li>9 İyonizasyon yok.</li> </ol>	<ol style="list-style-type: none"> <li>1 Ateşleme transformatörünün besleme akımını (230V tarafı) çevirin ve analog mikro-ampermetre ile kontrol edin.</li> <li>2 Alev sensörünü çıkarın.</li> <li>3 İyonizasyon sondasının yerini değiştirin ve ardından analog mikro-ampermetre ile etkinliğini kontrol edin.</li> <li>4 Gözle ve aletle kontrol edin.</li> <li>5 Bağlantıyı yeniden yapın.</li> <li>6 Kazan duman çıkışı/yanma odası bağlantısının tıkalı olmadığından emin olun.</li> <li>7 Gözle kontrol edin ve gerekiyorsa çıkarın.</li> <li>8 Değiştirin.</li> <li>9 Cihazın topraklaması doğru değil, doğruysa iyonizasyon akımını kontrol edin.Cihazın klipsinin karşısında ve elektrik sisteminin "toprak" bağlantısında topraklamayı kontrol edin.</li> </ol>
Cihaz "bloke" durumuna geçiyor, gaz çıkıyor, ancak alev mevcut değil (kırmızı lamba yanık).Ateşleme devresinde sınırlandırılan arıza.	<ol style="list-style-type: none"> <li>1 Ateşleme devresinde hata.</li> <li>2 Ateşleme transformatörü toprak bağlantısında sorun var.</li> <li>3 Ateşleme kablosu bağlı değil.</li> <li>4 Ateşleme transformatörü bozuk.</li> <li>5 Toprak ve elektrotlar arasındaki mesafe doğru değil.</li> <li>6 İzolatör kirli ve dolayısıyla elektrot toprağa boşalıyor.</li> </ol>	<ol style="list-style-type: none"> <li>1 Ateşleme devresinin beslemesini (230V tarafı) ve yüksek voltaj devresini (tespit klipsinin altındaki kırık izolatör veya toprak elektrotu) kontrol edin.</li> <li>2 Değiştiriniz.</li> <li>3 Bağlayınız.</li> <li>4 Değiştiriniz.</li> <li>5 Mesafeyi doğru ayarlayın.</li> <li>6 İzolatörü ve elektrotu temizleyin veya değiştirin.</li> </ol>
Cihaz "bloke" durumuna geçiyor, gaz çıkıyor, ancak alev mevcut değil (kırmızı lamba yanık).	<ol style="list-style-type: none"> <li>1 Hava/gaz oranı doğru değil.</li> <li>2 Gaz boruları doğru şekilde havalandırılmıyor (ilk açıldığında).</li> <li>3 Gaz basıncı yetersiz veya aşırı.</li> <li>4 Disk ve başlık arasındaki hava geçişi çok kapalı.</li> </ol>	<ol style="list-style-type: none"> <li>1 Hava/gaz oranını düzeltin (muhtemelen çok az hava veya gaz vardır).</li> <li>2 Gerekli dikkati göstererek gaz borularının daha iyi havalanmasını sağlayın.</li> <li>3 Ateşleme anında gaz basıncını ölçün (mümkünse su manometresi kullanın).</li> <li>4 Disk/kafa açıklığını ayarlayın.</li> </ol>



## ELEKTRİK ŞEMALARI

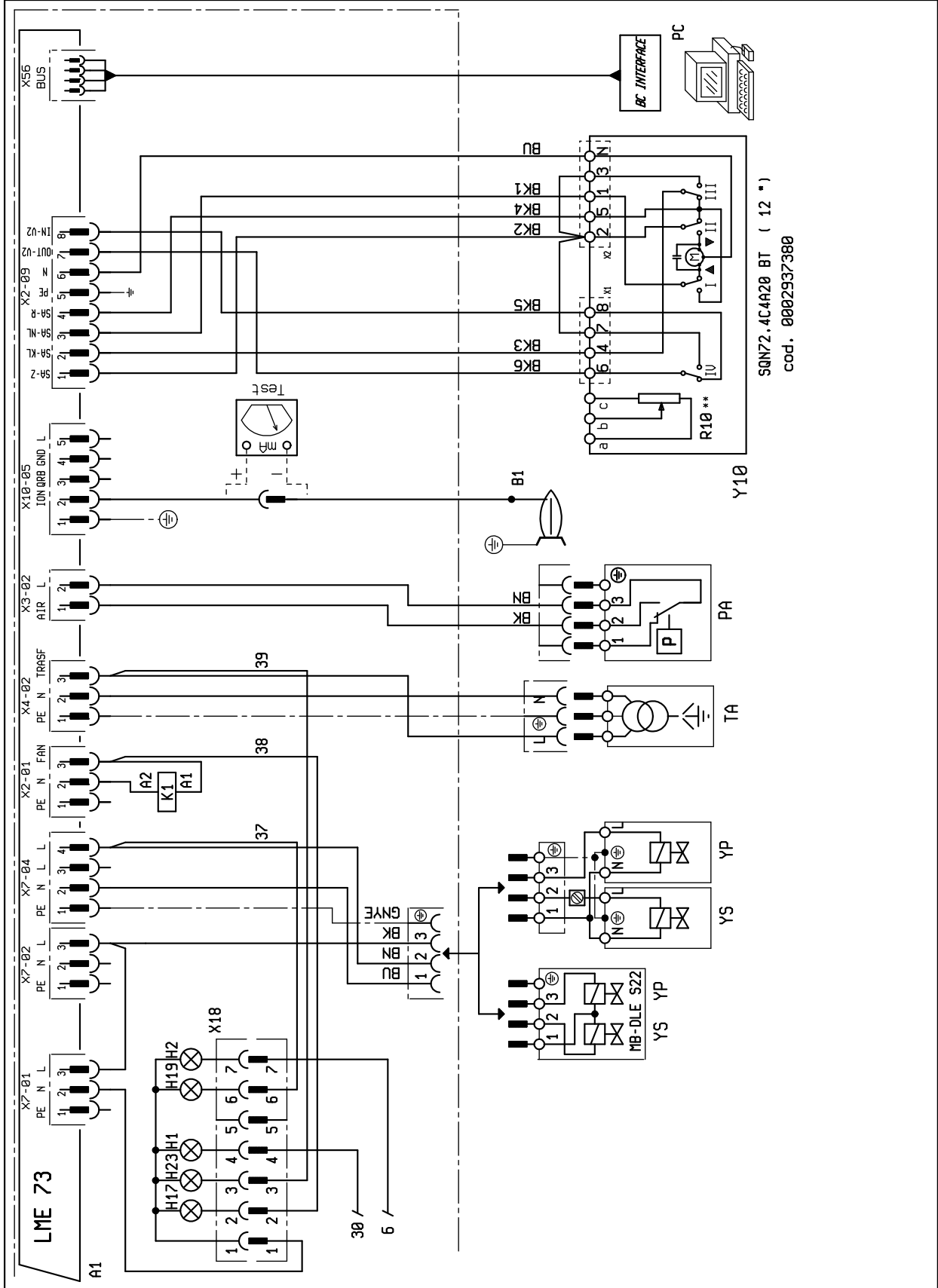


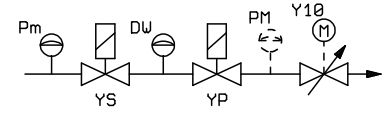
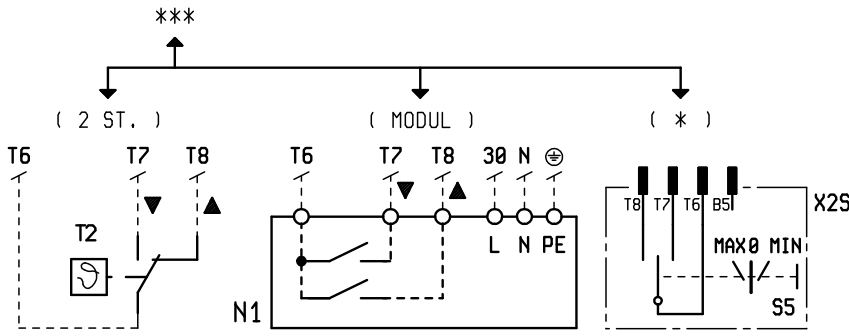
**baltur**  
CENTO (FE)

SCHEMA ELETTRICO BGN 250-300-350-450MC  
SCHEMA ELECTRIQUE BGN 250-300-350-450MC  
ELECTRIC DIAGRAM BGN 250-300-350-450MC  
SCHALTPLAN BGN 250-300-350-450MC  
ESQUEMA ELECTRICO BGN 250-300-350-450MC

LME 73.831

N°0002431790N2  
foglio N.2 di 3  
data 09/01/13  
Dis. S.Melloni  
Visto S.Melloni





0002431790n3

GNYE YEŞİL / SARI

BU MAVİ

BN BRUNO

BK SİYAH

BK\* ÜST BASKILI SİYAH KONNEKTÖR

\* Yalnızca kalibrasyon için

A1 EKİPMAN

B1 FOTO DİRENÇ / İYONİZASYON ELEKTRODU / UV FOTSELİ

DW VALFLARIN SIZDIRMAZLIK KONTROL MANOSTATI

F1 TERMİK RÖLE

FU1÷4 SİGORTALAR

H0 HARİCİ BLOKAJ İKAZI LAMBASI / YARDIMCI DİRENÇ ÇALIŞMA LAMBASI

H1 ÇALIŞMA LAMBASI

H2 "BLOKAJ İKAZ LAMBASI"

H17 HAVALANDIRMA ÇALIŞMA İŞİĞİ

H19 ANA VALF ÇALIŞMA İŞİĞİ

H23 TRANSFORMATÖR ÇALIŞMA İŞİĞİ

K1 FAN MOTORU KONTAKTÖRÜ

KE HARİCİ KONTAKTÖR

FAN MOTORU

N1 "ELEKTRONİK REGÜLATÖR"

P M "MAKSİMUM PRESOSTATI"

PA HAVA PRESOSTATI

Pm "MİNİMUM PRESOSTATI"

R10 POTANSİYOMETRE

S1 MARŞ DURDURMA ANAHTARI

S2 KİLİT AÇMA DÜĞMESİ

SG ANA ŞALTER

T2 "2 KADEMELİ TERMOSTAT"

TA ATEŞLEME TRANSFORMATÖRÜ

TC KAZAN TERMOSTATI

TS EMNİYET TERMOSTATI

X1B/S BESLEME KONNEKTÖRÜ

X2B/S 2. KADEME KONNEKTÖRÜ

X18 SİNOPTİK KONNEKTÖR

Y10 HAVA SERVOMOTORU

YP ANA ELEKTROVALF

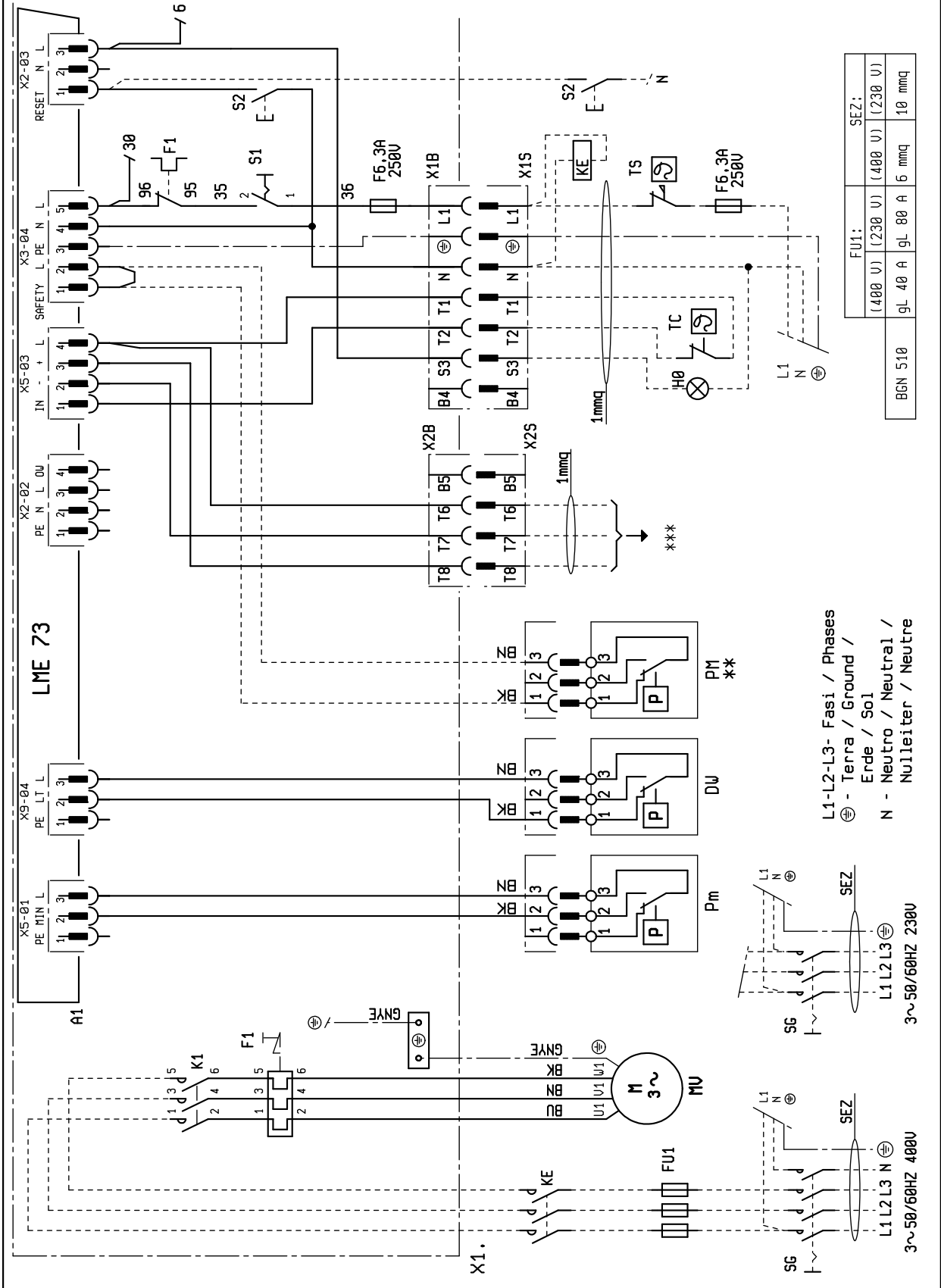
YS EMNİYET ELEKTROVALFI

**baltur**  
CENTO (FE)

SCHEMA ELETTRICO BGN 510MC  
SCHEMA ELECTRIQUE BGN 510MC  
ELECTRIC DIAGRAM BGN 510MC  
SCHALTPLAN BGN 510MC  
ESQUEMA ELECTRICO BGN 510MC

LME 73.831

N° 0002432020N1  
foglio N.1 di 3  
data 04/09/14  
Dis. V. Bertelli  
Visto V. Bertelli

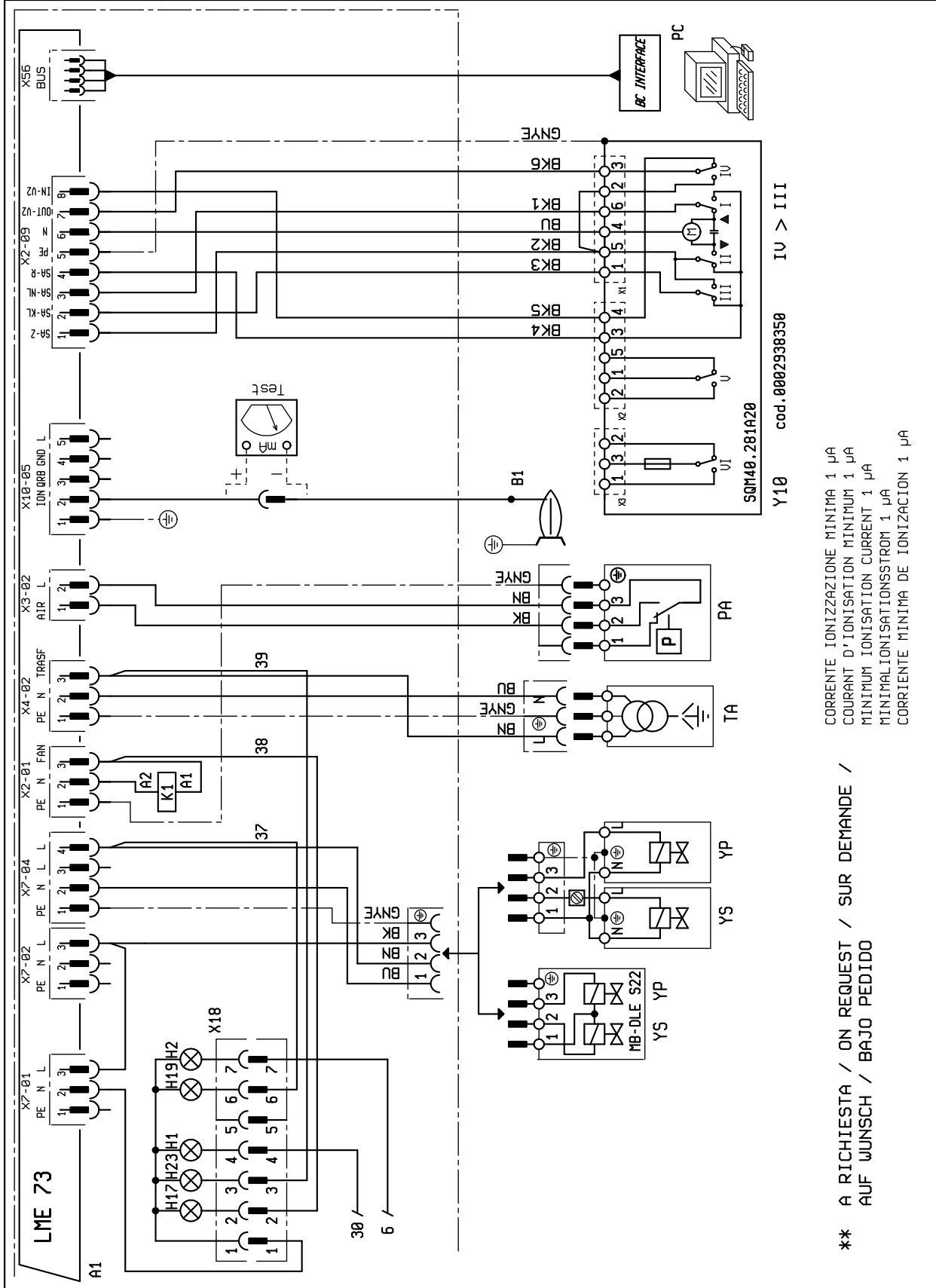


**baltur**  
CENTO (FE)

SCHEMA ELETTRICO BGN 510MC  
SCHEMA ELECTRIQUE BGN 510MC  
ELECTRIC DIAGRAM BGN 510MC  
SCHALTPLAN BGN 510MC  
ESQUEMA ELECTRICO BGN 510MC

LME 73.831

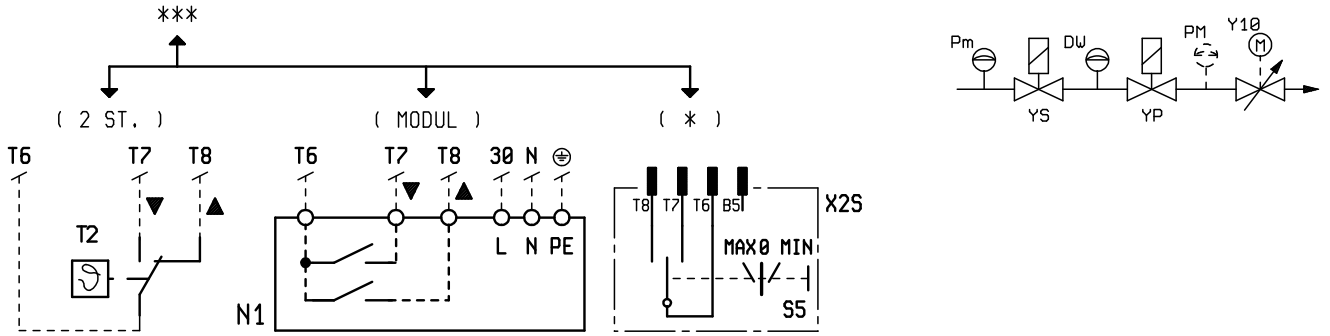
N° 0002432020N2  
foglio N.2 di 3  
data 04/09/14  
Dis. V. Bertelli  
Visto V. Bertelli



Y10 cod.0002938350 IU > III

CORRENTE IONIZZAZIONE MINIMA 1 µA  
COURANT D'IONISATION MINIMUM 1 µA  
MINIMUM IONISATION CURRENT 1 µA  
MINIMALIONISATIONSSTROM 1 µA  
CORRIENTE MINIMA DE IONIZACION 1 µA

\*\* A RICHIESTA / ON REQUEST / SUR DEMANDE /  
AUF WUNSCH / BAJO PEDIDO



GNYE YEŞİL / SARI

BU MAVİ

BN BRUNO

BK SİYAH

BK\* ÜST BASKILI SİYAH KONNEKTÖR

\* Yalnızca kalibrasyon için

A1 EKİPMAN

B1 FOTO DİRENÇ / İYONİZASYON ELEKTRODU / UV FOTSELİ

DW VALFLARIN SIZDIRMAZLIK KONTROL MANOSTATI

F1 TERMİK RÖLE

FU1÷4 SİGORTALAR

H0 HARİCİ BLOKAJ İKAZI LAMBASI / YARDIMCI DİRENÇ ÇALIŞMA LAMBASI

H1 ÇALIŞMA LAMBASI

H2 "BLOKAJ İKAZ LAMBASI"

H17 HAVALANDIRMA ÇALIŞMA IŞIĞI

H19 ANA VALF ÇALIŞMA IŞIĞI

H23 TRANSFORMATÖR ÇALIŞMA IŞIĞI

K1 FAN MOTORU KONTAKTÖRÜ

KE HARİCİ KONTAKTÖR

FAN MOTORU

N1 "ELEKTRONİK REGÜLATÖR"

P M "MAKSİMUM PRESOSTATI"

PA HAVA PRESOSTATI

Pm "MİNİMUM PRESOSTATI"

S1 MARŞ DURDURMA ANAHTARI

S2 KİLİT AÇMA DÜĞMESİ

SG ANA ŞALTER

T2 "2 KADEMELİ TERMOSTAT"

TA ATEŞLEME TRANSFORMATÖRÜ

TC KAZAN TERMOSTATI

TS EMNİYET TERMOSTATI

X1B/S BESLEME KONNEKTÖRÜ

X2B/S 2. KADEME KONNEKTÖRÜ

X18 SİNOPTİK KONNEKTÖR

Y10 HAVA SERVOMOTORU

YP ANA ELEKTROVALF

YS EMNİYET ELEKTROVALFI

## ОГЛАВЛЕНИЕ

Меры предосторожности, обеспечивающие безопасность эксплуатации.....	3
Технические характеристики .....	6
Комплект поставки.....	7
Идентификационная табличка горелки .....	7
Регистрационные данные для первого розжига .....	7
Рабочий диапазон .....	8
Описание компонентов .....	9
Электрический щит.....	9
Габаритные размеры .....	10
Крепление горелки к котлу.....	11
Линия питания .....	12
Принципиальная схема газовых горелок .....	13
Электрические соединения.....	14
Описание функционирования.....	16
Описание работы системы модуляции .....	17
Розжиг и регулировка .....	18
Автоматика для газовых горелок LME73.....	21
Двигатель SQM 40 управления модуляцией для регулировки кулачков .....	22
Схема регулировки головки сгорания и расстояние между диском и электродами .....	23
Устройство регулировки воздуха на головке горения .....	23
Схема регулировки головки сгорания и расстояние между диском и электродами .....	24
Техническое обслуживание .....	25
Измерение тока ионизации .....	25
интервалы техобслуживания.....	26
Ожидаемый срок службы.....	27
Уточнения по использованию пропана .....	28
Принципиальная схема для двухступенчатого снижения давления СНГ для горелки или котла .....	29
Инструкции по определению причин неисправностей в работе и способ их устранения .....	30
Электрические схемы.....	31

**ДЕКЛАРАЦИЯ СООТВЕТСТВИЯ**

CE0085:

DVGW CERT GmbH, Josef-Wirmer Strasse 1-3-53123 Bonn (D)

Настоящим заявляем, что наши жидкотопливные, газовые и комбинированные дутьевые горелки бытового и промышленного назначения следующих серий:

BPM...; BGN...; BT...; BTG...; BTL...; TBML...; Comist...; Gl...; Gl...Mist; Minicomist...; PYR...; RiNOx...; Spark...; Sparkgas...; TVG...; TBL...; TS...; IBR...; IB...

(вариант: ... LX, с низкими выбросами оксидов азота)

отвечают минимальным требованиям следующих европейских директив:

- 2009/142/CE (D.A.G.)
- 2014/30/CE (C.E.M.)
- 2014/35/CE (D.B.T.)
- 2006/42/CE (D.M.)

и соответствуют требованиям европейских стандартов:

- prEN 676:2008 (для газовых и комбинированных горелок, в отношении газа)
- prEN 267:2008 (для дизельных и комбинированных горелок, в отношении дизельного топлива)
- EN 60335-1 (2012-01) + EC (2014-01) (все горелки)
- EN 60335-2-102
- EN 60204-1

Sento, 8 мая 2017

*Управляющий директор и генеральный менеджер  
докт. Риккардо Фава*

*Директор по НИОКР  
инж. Паоло Болоньин*



## МЕРЫ ПРЕДОСТОРОЖНОСТИ, ОБЕСПЕЧИВАЮЩИЕ БЕЗОПАСНОСТЬ ЭКСПЛУАТАЦИИ

### ЦЕЛЬ НАСТОЯЩЕГО РУКОВОДСТВА

Руководство имеет своей задачей способствовать безопасной эксплуатации изделия путем изложения правил выполнения тех или иных операций во избежание создания опасных ситуаций, которые могут быть вызваны неверным монтажом и/или ошибочными, ненадлежащими или неразумными действиями.

С изготовителя снимается всякая договорная и внедоговорная ответственность за ущерб, нанесенный оборудованию вследствие ошибок, допущенных при монтаже и эксплуатации, и, в любом случае, несоблюдения указаний, данных самим изготовителем.

- Срок службы изготовленных агрегатов составляет 10 лет при условии соблюдения нормальных условий работы и проведения планового техобслуживания, периодичность которого указывается производителем.
- Инструкция по эксплуатации является неотъемлемой частью изделия и должна всегда передаваться в руки пользователя.
- Пользователь обязан бережно хранить настоящее руководство для дальнейших консультаций.
- **Перед началом эксплуатации прибора для минимизации рисков и предотвращения несчастных случаев внимательно ознакомьтесь с "Указаниями по эксплуатации", приведенными в руководстве и указанными непосредственно на изделии.**
- Будьте внимательны к ПРЕДУПРЕЖДЕНИЯМ В ОТНОШЕНИИ ТЕХНИКИ БЕЗОПАСНОСТИ, избегайте НЕОСМОТРИТЕЛЬНЫХ ДЕЙСТВИЙ.
- Установщик должен оценить имеющиеся ОСТАТОЧНЫЕ РИСКИ.
- Чтобы выделить части текста или обратить внимание на какие-либо требования, имеющие важное значение, используются символы, значение которых объясняется ниже.



### ОПАСНОСТЬ / ВНИМАНИЕ

Этот символ указывает на серьезную опасность, пренебрежение которой может создать серьезную угрозу здоровью и безопасности людей.



### ОСТОРОЖНО / МЕРЫ ПРЕДОСТОРОЖНОСТИ

Этот символ указывает на необходимость придерживаться соответствующего поведения во избежание риска для здоровья и безопасности людей и материального ущерба.



### ВНИМАНИЕ

Этот символ указывает на информацию эксплуатационного и технического характера, имеющую особое значение и которой не следует пренебрегать.

### УСЛОВИЯ И ДЛИТЕЛЬНОСТЬ ХРАНЕНИЯ

Оборудование поставляется в упаковке изготовителя и транспортируются на резиновых опорах морским путем или по железной дороге в соответствии с правилами перевозки товара, действующими в отношении выбранного транспортировочного средства.

Неиспользуемое оборудование необходимо хранить в закрытых и должным образом проветриваемых помещениях

при стандартных условиях окружающей среды (температура от минус 10°C до 40°C).

Срок хранения составляет 3 года.

### ОБЩИЕ МЕРЫ ПРЕДОСТОРОЖНОСТИ

- Дата изготовления агрегата (месяц, год) указываются на паспортной табличке горелки.
- Данный прибор не предназначен для использования лицами (включая детей), обладающими сниженными физическими, сенсорными или психическими возможностями или не имеющими достаточных навыков и знаний.
- Эксплуатация прибора такими лицами допускается только в том случае, если они находятся под присмотром лица, ответственного за их безопасность, либо получили от него надлежащие указания по технике безопасности и правилам использования прибора.
- Следите за детьми и не допускайте, чтобы они играли с прибором.
- Настоящий прибор должен использоваться строго по предусмотренному назначению. Любой другой вид использования следует считать ненадлежащим и, следовательно, опасным.
- Установка прибора должна выполняться квалифицированными специалистами с соблюдением действующих норм и в соответствии с указаниями изготовителя.
- Под квалифицированными специалистами имеются в виду специалисты, обладающие специальными техническими знаниями в данной отрасли, подтвержденными согласно действующему законодательству.
- Неправильно выполненная установка может нанести ущерб людям, животным или предметам, за что изготовитель ответственности не несет.
- Сняв упаковку, проверьте целостность содержимого. В случае появления сомнений рекомендуется обратиться к поставщику. Элементы упаковки нельзя оставлять в доступном для детей месте, так как они представляют собой потенциальный источник опасности.
- Большинство компонентов прибора и его упаковки изготовлены из материалов, которые можно использовать повторно. Упаковка прибора и его компонентов не должна утилизироваться вместе с обычными бытовыми отходами, а подлежат утилизации в соответствии с действующими нормами.
- Пред выполнением любой операции по чистке или техобслуживанию необходимо отключить прибор от сети питания при помощи выключателя системы и/или используя специальные отсечные устройства.
- При продаже изделия или его передаче в другие руки, а также в случае, когда вы переезжаете и оставляете изделие, убедитесь в том, что настоящее руководство всегда находится с прибором. Это необходимо для того, чтобы новый хозяин и/или монтажник смогли обратиться к нему в случае потребности.
- Во время работы прибора не касайтесь руками нагреваемых деталей, расположенных обычно вблизи пламени и системы предварительного нагрева топлива, если таковая имеется. Они могут оставаться горячими и после непродолжительной остановки прибора.
- Для всех устройств с опциональными принадлежностями или комплектами (включая электрооборудование) следует использовать только оригинальные принадлежности.

- В случае неисправности и/или неисправного функционирования аппарата отключите его. Не пытайтесь отремонтировать его самостоятельно. Обращайтесь за помощью исключительно к квалифицированным специалистам.
- При необходимости ремонта изделия он должен выполняться только в авторизованном сервисном центре компании BALTUR или ее дистрибьютора с использованием исключительно оригинальных запасных частей.
- Производитель и/или ее местный дистрибьютор снимают с себя всякую ответственность за несчастные случаи или материальный ущерб, которые могут быть вызваны внесением несанкционированных изменений в конструкцию изделия или несоблюдением указаний, приведенных в настоящем руководстве.

#### **МЕРЫ ПРЕДОСТОРОЖНОСТИ ПРИ УСТАНОВКЕ**

- Прибор должен устанавливаться в подходящем помещении, оснащенном вентиляцией, соответствующей действующим нормативам и положениям законодательства.
- Решетки всасывания воздуха и вентиляционные отверстия в помещении установки не должны быть полностью или частично перегорожены.
- В месте установки должна отсутствовать опасность взрыва или пожара.
- Перед началом монтажа рекомендуется тщательно прочистить изнутри все трубы подачи топлива.
- Перед тем как подключать прибор, убедитесь, что данные на паспортной табличке соответствуют данным сети (подачи электроэнергии, газа, дизельного или другого вида топлива).
- Убедитесь, что горелка надежно прикреплена к котлу в соответствии с указаниями изготовителя.
- Надлежащим образом выполните подключения к источникам энергии согласно приведенным схемам и в соответствии с нормативами и положениями законодательства, действующими на момент установки.
- Проверьте, чтобы система удаления продуктов сгорания НЕ была засорена /перегорожена.
- В случае принятия решения об окончательном прекращении использовании горелки необходимо, чтобы квалифицированные специалисты выполнили следующие операции:
  - Отключите электрическое питание, отсоединив кабель питания от главного выключателя.
  - Перекройте подачу топлива при помощи ручного отсечного вентиля и выньте маховички управления из их гнезд.
  - Обезопасьте те компоненты, которые являются потенциальными источниками опасности.

#### **МЕРЫ ПРЕДОСТОРОЖНОСТИ ПРИ ПУСКЕ, ПРОВЕРКЕ, ЭКСПЛУАТАЦИИ И ТЕХОБСЛУЖИВАНИИ**

- Пуск, проверки и техобслуживание должны выполняться исключительно квалифицированными специалистами в соответствии с положениями действующих нормативов.
- После закрепления горелки на котле проведите испытания и убедитесь в отсутствии зазоров, через которые могло бы выходить пламя.
- Проверьте герметичность трубопроводов подачи топлива на прибор.
- Проверьте, чтобы расход топлива соответствовал требуемой мощности горелки.
- Отрегулируйте расход топлива горелки с учетом мощности, необходимой для котла.
- Давление подачи топлива должно лежать в пределах, указанных на табличке технических данных, установленной на горелке, и/или в руководстве

- Проверьте, чтобы параметры системы подачи топлива соответствовали требуемому расходу горелки, и чтобы она была оснащена всеми предохранительными и контрольными устройствами, предусмотренными действующими нормативами.
- Перед розжигом горелки и хотя бы раз в год необходимо, чтобы квалифицированный специалист выполнил следующие операции:
  - Отрегулируйте расход топлива горелки с учетом мощности, необходимой для котла.
  - Выполните контроль процесса горения, отрегулировав расход воздуха для горения и/или топлива для оптимизации кпд использования топлива и выбросов согласно действующему законодательству.
  - Проверьте исправность регулировочных и предохранительных устройств.
  - Проверьте правильность функционирования трубопровода удаления продуктов сгорания.
  - Проверьте герметичность внутреннего и наружного участка трубопроводов подачи топлива.
  - По завершении регулировок проверьте, чтобы все механические крепления регулировочных устройств были плотно затянуты.
  - Убедитесь в наличии необходимых инструкций по эксплуатации и техобслуживанию горелки.
- В случае частых блокировок горелки не следует упорно пытаться сбрасывать блокировку с помощью ручной процедуры, вместо этого следует обратиться за помощью к квалифицированным специалистам.
- В случае если принято решение о неиспользовании горелки в течение некоторого времени, необходимо перекрыть вентиль или вентили подачи топлива.

### Особые меры предосторожности при использовании газа.

- Убедитесь, что подводная линия и рампа соответствуют действующим нормам.
- Проверьте герметичность всех газовых соединений.
- Не оставляйте включенным прибор, когда он не используется, и всегда закрывайте газовый вентиль.
- В случае длительного отсутствия пользователя прибора закройте главный вентиль подачи газа на горелку.
- Если вы почувствовали запах газа:
  - не включайте электрические выключатели, телефон или любые другие объекты, которые могут вызвать искрение;
  - сразу же откройте двери и окна для проветривания помещения;
  - закройте газовые вентили;
  - обратитесь за помощью к квалифицированному специалисту.
- Не перегораживайте вентиляционные отверстия в помещении, в котором установлен газовый прибор, во избежание опасных ситуаций, таких как образование токсичных и взрывоопасных смесей.

### ОСТАТОЧНЫЕ РИСКИ

- Несмотря на тщательное проектирование изделия с соблюдением применимых норм и разумных правил, даже при корректном использовании могут иметь место остаточные риски. Они отмечены на горелке соответствующими знаками.



#### ВНИМАНИЕ

Движущиеся механические узлы



#### ВНИМАНИЕ

Материалы при высоких температурах.



#### ВНИМАНИЕ

Электрический щит под напряжением

### МЕРЫ ПРЕДОСТОРОЖНОСТИ ДЛЯ ОБЕСПЕЧЕНИЯ ЭЛЕКТРОБЕЗОПАСНОСТИ

- Убедитесь, что прибор подсоединен к надлежащему контуру заземления, выполненному в соответствии с действующими нормативами техники безопасности.
- Не используйте газовые трубы для заземления электрооборудования.
- В случае сомнений необходимо обратиться к квалифицированным специалистам, чтобы он произвел тщательную проверку системы электропитания, так как изготовитель не отвечает за ущерб, который может быть вызван отсутствием ее заземления.
- Поручите квалифицированным электрикам проверить соответствие системы электропитания максимальной потребляемой мощности прибора, указанной на его табличке технических данных.
- Убедитесь, что сечение кабелей системы электропитания соответствует потребляемой мощности прибора.
- Не допускается использование переходников, многогнездовых розеток и/или удлинителей для подключения прибора к сети электропитания.
- Следует предусмотреть многополюсный выключатель с расстоянием раскрытия контактов не менее 3 мм для подключения к электрической сети, как предусмотрено действующими нормами законодательства (условия категории перенапряжения III).
- Для электрического питания горелки используйте исключительно кабели с двойной изоляцией, наружная изоляция должна иметь толщину не менее 1 мм.

- Снимайте наружную изоляцию кабеля питания лишь настолько, насколько это необходимо для выполнения соединения, во избежание соприкосновения провода с металлическими частями.
- Электрическое питание горелки должно предусматривать соединение нейтрали с землей. При проверке тока ионизации в том случае, когда нейтраль не соединена с землей, необходимо подсоединить RC-цепочку между клеммой 2 (нейтраль) и землей.
- В случае длительного отсутствия пользователя прибора закройте главный вентиль подачи газа на горелку.
- Пользование любым компонентом, потребляющим электроэнергию, требует соблюдения некоторых важных правил, а именно:
  - не касайтесь прибора мокрыми или влажными частями тела и/или если у вас мокрые ноги;
  - не тяните за электрические кабели;
  - не допускайте, чтобы прибор подвергался воздействию атмосферных факторов, таких как дождь, солнце и т. д., за исключением тех случаев, когда это предусмотрено;
  - не разрешайте использовать прибор детям или взрослым, не имеющим достаточного опыта;
  - пользователь не должен самостоятельно заменять кабель питания прибора. В случае повреждения кабеля выключите прибор. Для осуществления его замены обращайтесь к квалифицированным специалистам;
  - В случае если принято решение о неиспользовании прибора в течение некоторого времени, целесообразно отключить электрический выключатель, подающий питание на все компоненты установки, потребляющие электроэнергию (насосы, горелку и т. д.).
- Используйте гибкие кабели согласно стандарту EN60335-1:
  - если оплетка из ПВХ, не менее, чем тип H05VV-F
  - если оплетка из резины, не менее, чем тип H05RR-F
  - без оплетки, не менее, чем тип FG7 или FROR

## ТЕХНИЧЕСКИЕ ХАРАКТЕРИСТИКИ

МОДЕЛЬ		BGN 300 MC	BGN 350 MC	BGN 450 MC	BGN 510 MC
МАКСИМАЛЬНАЯ ТЕПЛОВАЯ МОЩНОСТЬ ПРИ ИСПОЛЬЗОВАНИИ МЕТАНА	кВт	3100	3600	4300	5100
МИНИМАЛЬНАЯ ТЕПЛОВАЯ МОЩНОСТЬ ПРИ ИСПОЛЬЗОВАНИИ МЕТАНА	кВт	650	900	500	650
1) ВЫБРОСЫ ПРИ СЖИГАНИИ МЕТАНА	мг/кВтч	Класс 2 (<120 мг/кВт*ч)	Класс 2 (<120 мг/кВт*ч)	Класс 2 (<120 мг/кВт*ч)	Класс 2 (<120 мг/кВт*ч)
РЕЖИМ РАБОТЫ		Двухступенчатый прогрессивный модуляционный	Двухступенчатый прогрессивный модуляционный	Двухступенчатый прогрессивный модуляционный	Двухступенчатый прогрессивный модуляционный
ТРАНСФОРМАТОР МЕТАН 50 Гц		8 kV- 20 mA - 230V	8 kV- 20 mA - 230V	8 kV- 20 mA - 230V	8 kV- 20 mA - 230V
МАКСИМАЛЬНАЯ ТЕПЛОВАЯ МОЩНОСТЬ ПРИ ИСПОЛЬЗОВАНИИ МЕТАНА	Стм3/ч	328	381	455	540
МИНИМАЛЬНАЯ ТЕПЛОВАЯ МОЩНОСТЬ ПРИ ИСПОЛЬЗОВАНИИ МЕТАНА	Стм3/ч	69	95	53	69
МАКСИМАЛЬНОЕ ДАВЛЕНИЕ МЕТАНА	hPa (мбар)	500	500	500	500
МИНИМАЛЬНОЕ ДАВЛЕНИЕ - МЕТАН	hPa (мбар)	28	38	68	95
МАКСИМАЛЬНАЯ ТЕПЛОВАЯ МОЩНОСТЬ - ПРОПАН	кВт	3600	3600	4300	5100
МИНИМАЛЬНАЯ ТЕПЛОВАЯ МОЩНОСТЬ - ПРОПАН	кВт	650	900	500	650
МАКСИМАЛЬНАЯ ТЕПЛОПРОИЗВОДИТЕЛЬНОСТЬ - ПРОПАН	Стм3/ч	127	147	176	209
МИНИМАЛЬНАЯ ТЕПЛОПРОИЗВОДИТЕЛЬНОСТЬ - ПРОПАН	Стм3/ч	27	37	20	27
МАКСИМАЛЬНОЕ ДАВЛЕНИЕ - ПРОПАН	hPa (мбар)	500	500	500	500
МИНИМАЛЬНОЕ ДАВЛЕНИЕ - ПРОПАН	hPa (мбар)	30	30	80	70
2) ВЫБРОСЫ ПРИ СЖИГАНИИ ПРОПАНА	мг/кВтч	Класс 3 (<140 мг/кВт*ч)	Класс 3 (<140 мг/кВт*ч)	Класс 3 (<140 мг/кВт*ч)	Класс 3 (<140 мг/кВт*ч)
ДВИГАТЕЛЬ ВЕНТИЛЯТОРА 50 Гц	кВт	7	7	7	11
ДВИГАТЕЛЬ ВЕНТИЛЯТОРА 60 Гц	кВт	9	9	9	11
ПОТРЕБЛЯЕМАЯ ЭЛЕКТРИЧЕСКАЯ МОЩНОСТЬ* 50 Гц	кВт	7.56	7.56	7.56	11.56
ПОТРЕБЛЯЕМАЯ ЭЛЕКТРИЧЕСКАЯ МОЩНОСТЬ* 60 Гц	кВт	9.56	9.56	9.56	11.56
ПИТАНИЕ С ЧАСТОТОЙ 50 Гц		3Н~ 400В ± 10%	3Н~ 400В ± 10%	3Н~ 400В ± 10%	3Н~ 400В ± 10%
ПИТАНИЕ С ЧАСТОТОЙ 60 Гц		3 Н ~ 380 В ± 10%	3 Н ~ 380 В ± 10%	3 Н ~ 380 В ± 10%	3 Н ~ 380 В ± 10%
КЛАСС ЗАЩИТЫ		IP 54	IP 54	IP 54	IP 54
ДЕТЕКТОР ПЛАМЕНИ		ДАТЧИК ИОНИЗАЦИИ	ДАТЧИК ИОНИЗАЦИИ	ДАТЧИК ИОНИЗАЦИИ	ДАТЧИК ИОНИЗАЦИИ
ОБОРУДОВАНИЕ		LME 73..	LME 73..	LME 73..	LME 73..
РЕГУЛИРОВКА РАСХОДА ВОЗДУХА		МЕХАНИЧЕСКИЙ КУЛАЧОК	МЕХАНИЧЕСКИЙ КУЛАЧОК	МЕХАНИЧЕСКИЙ КУЛАЧОК	-
ЗВУКОВОЕ ДАВЛЕНИЕ**	дБА	89	89	89	88
ЗВУКОВАЯ МОЩНОСТЬ***	дБА				102
ВЕС С УПАКОВКОЙ	кг	258	256	240	253.3

Низшая теплотворная способность при температуре 15° С, 1013 мбар:

Газ метан:  $H_i = 9,45 \text{ кВт}\cdot\text{ч}/\text{Стм}^3 = 34,02 \text{ МДж}/\text{Стм}^3$

Пропан:  $H_i = 24,44 \text{ кВт}\cdot\text{ч}/\text{Стм}^3 = 88,00 \text{ МДж}/\text{Стм}^3$

В отношении других типов газа и других значений давления обращайтесь в наши торговые отделы.

Минимальное давление с учетом типа используемой ramпы для достижения максимальной мощности при условии нулевого сопротивления в топке.

\* Полное потребление на этапе пуска при включенном трансформаторе розжига.

Классы, определяемые согласно норматива EN 676.

2) ВЫБРОСЫ ПРИ СЖИГАНИИ ПРОПАНА

1) ВЫБРОСЫ ПРИ СЖИГАНИИ МЕТАНА

Класс	Выбросы NOx в мг/кВтчас при сжигании пропана
1	≤ 230
2	≤ 180
3	≤ 140

Класс	Выбросы NOx в мг/кВтчас при сжигании метана
1	≤ 170
2	≤ 120
3	≤ 80

**КОМПЛЕКТ ПОСТАВКИ**

МОДЕЛЬ	BGN 300 MC	BGN 350 MC	BGN 450 MC	BGN 510 MC
СОЕДИНИТЕЛЬНЫЙ ФЛАНЕЦ ГОРЕЛКИ	1	1	1	1
ИЗОЛЯЦИОННАЯ ПРОКЛАДКА	1	1	1	1
ШПИЛЬКИ	M12 – 4 шт.	M12 – 4 шт.	M12 – 4 шт.	M12 – 4 шт.
ШЕСТИГРАННЫЕ ГАЙКИ	M12 – 4 шт.	M12 – 4 шт.	M12 – 4 шт.	M12 – 4 шт.
ПЛОСКИЕ ШАЙБЫ	Диам. 16 – 8 шт.	Диам. 16 – 8 шт.	Диам. 16 – 8 шт.	Диам. 16 – 8 шт.

**ИДЕНТИФИКАЦИОННАЯ ТАБЛИЧКА ГОРЕЛКИ**

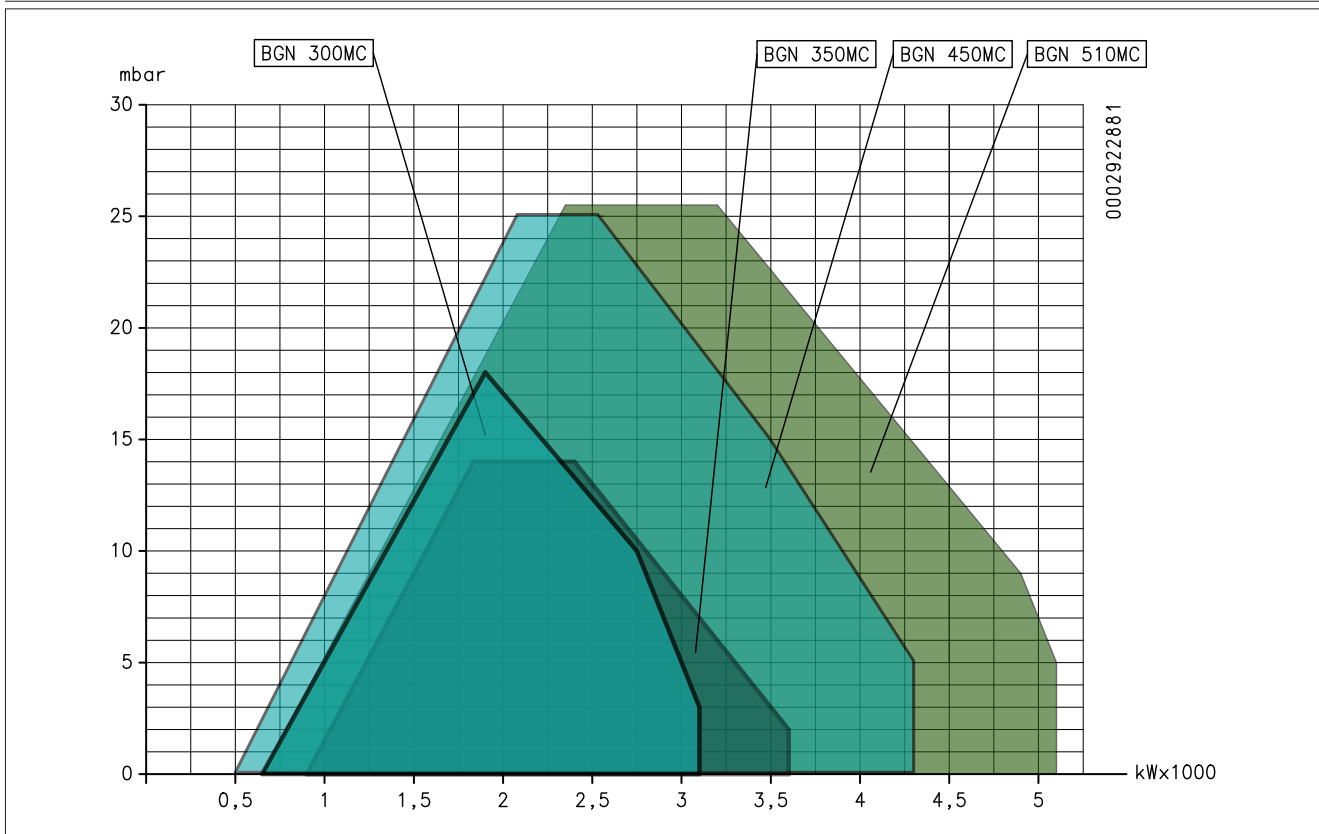
- 1 Логотип компании
- 2 Наименование компании
- 3 Артикул изделия
- 4 Модель горелки
- 5 Серийный номер
- 6 Мощность жидкого топлива
- 7 Мощность газообразного топлива
- 8 Давление газообразного топлива
- 9 Вязкость жидкого топлива
- 10 Мощность двигателя вентилятора
- 11 Напряжение питания
- 12 Степень защиты
- 13 Страна изготовления и номера сертификата омологации
- 14 Дата изготовления : месяц / год
- 15 -
- 16 Штрих-код заводского номера горелки

1		2		Targa_desc_bru
3	4	5		
6	7			
8				
9			14	
10	11	12	13	
15		16		

**РЕГИСТРАЦИОННЫЕ ДАННЫЕ ДЛЯ ПЕРВОГО РОЗЖИГА**

Модель:	Дата:	час:
Тип газа		
Низшее число Воббе		
Низшая теплотворная способность		
Расход газа	Стм3/ч	
мин. расход газа	Стм3/ч	
макс. расход газа	Стм3/ч	
мин. мощность газа	кВт	
макс. мощность газа	кВт	
Давление газа в сети	hPa (мбар)	
Давление газа на выходе из стабилизатора	hPa (мбар)	
CO		
CO2		
температура дымов		
температура воздуха		

## РАБОЧИЙ ДИАПАЗОН

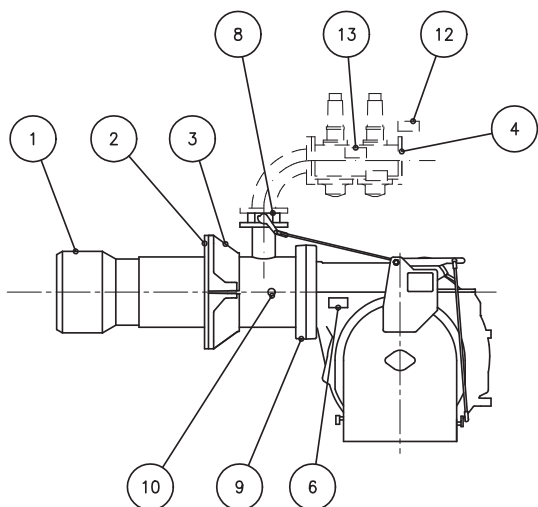
**ВНИМАНИЕ**

Рабочие диапазоны получены на испытательных котлах, выполненных в соответствии с нормативами EN 676. Эти диапазоны являются приблизительными и служат для подбора горелки к котлу. Для обеспечения исправной работы горелки размеры камеры сгорания должны соответствовать требованиям действующих нормативов, в противном случае обратитесь за помощью к изготовителю.

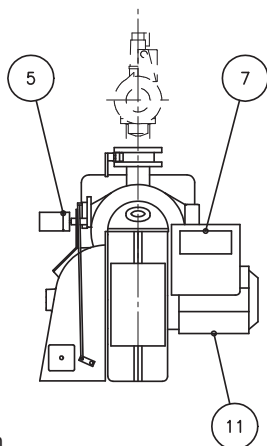
Горелка не должна работать за пределами допущенного диапазона.



**ОПИСАНИЕ КОМПОНЕНТОВ**

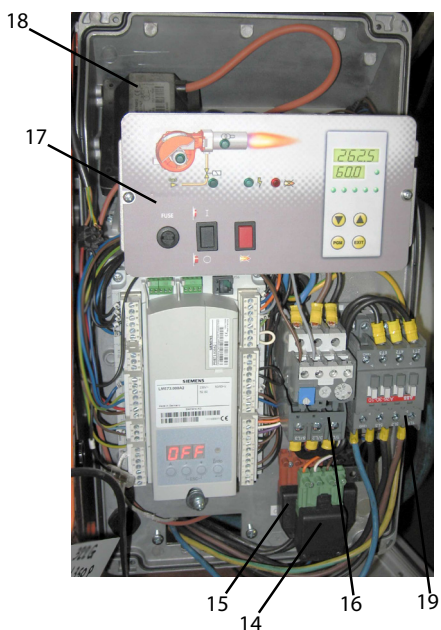


- 1 Головка сгорания
- 2 Прокладка
- 3 Соединительный фланец горелки
- 4 Газовая рампа
- 5 Устройство модуляции топливовоздушной смеси
- 6 Реле давления воздуха
- 7 Электрический щит
- 8 Дроссельный клапан регулировки подачи газа
- 9 Шарнир
- 10 Винт регулировки воздуха на головке сгорания
- 11 Двигатель крыльчатки
- 12 Реле минимального давления газа
- 13 Реле давления контроля герметичности клапанов



0002471320nom

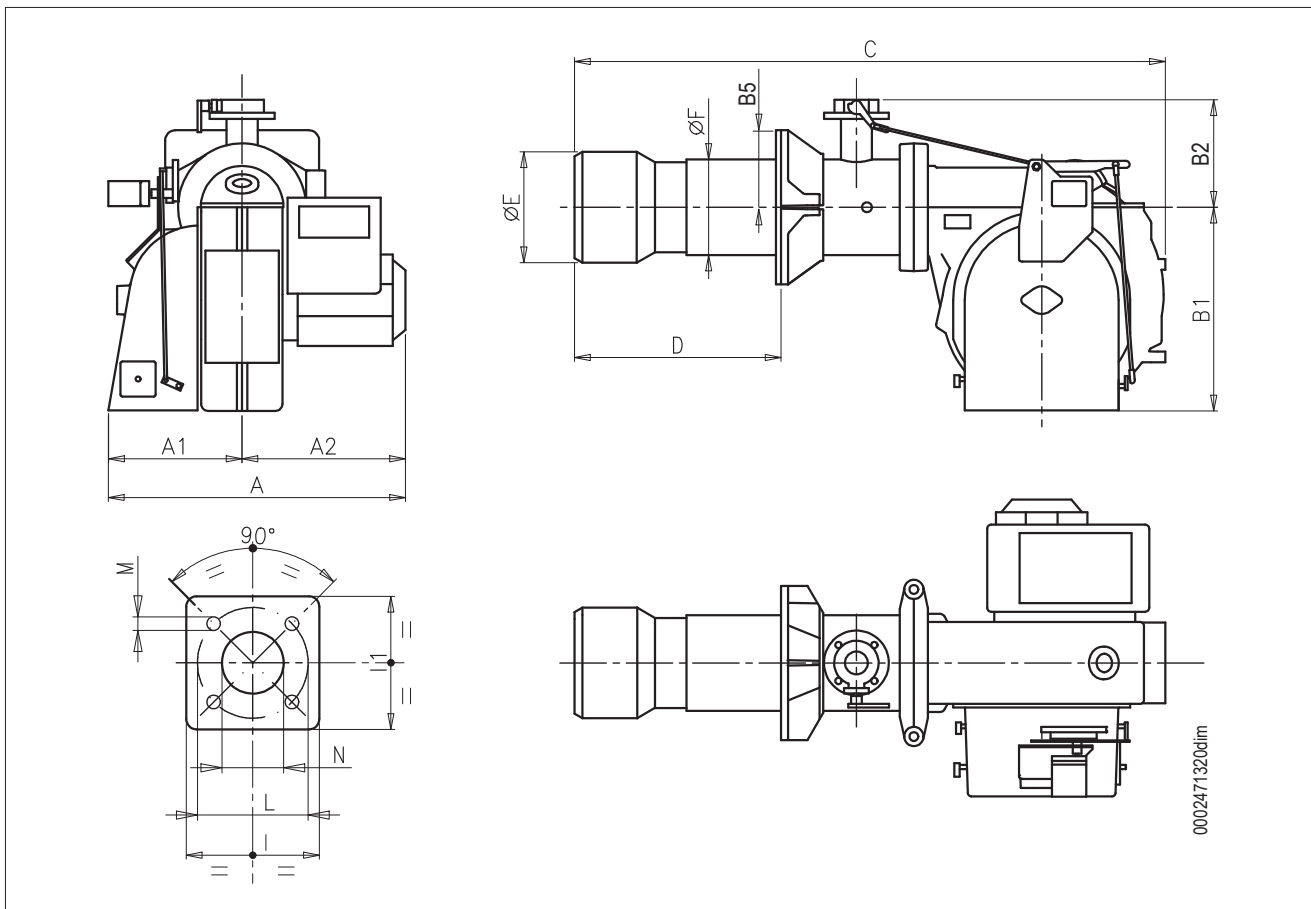
**ЭЛЕКТРИЧЕСКИЙ ЩИТ**



Quadro\_ele.psd

- 14 4-штырьковый разъем
- 15 7-штырьковый разъем
- 16 Термореле
- 17 Обзорная панель
- 18 Трансформатор розжига
- 19 Контакттор двигателя

**ГАБАРИТНЫЕ РАЗМЕРЫ**



0002471320dim

Модель	A	A1	A2	B1	B2	B5	C
<b>BGN 300 MC</b>	880	400	480	580	310	310	1685
<b>BGN 350 MC</b>	880	400	480	580	310	310	1685
<b>BGN 450 MC</b>	880	400	480	580	-	310	1660
<b>BGN 510 MC</b>	880	400	520	580	-	310	1660

Модель	D	E Ø	F Ø	I Ø	I1	L Ø	M
<b>BGN 300 MC</b>	275 - 465	320	275	440	440	400 - 540	M20
<b>BGN 350 MC</b>	275 - 465	356	275	440	440	400 - 540	M20
<b>BGN 450 MC</b>	280 - 480	316	275	440	440	400 - 540	M20
<b>BGN 510 MC</b>	280 - 480	316	275	440	440	400 - 540	M20



## КРЕПЛЕНИЕ ГОРЕЛКИ К КОТЛУ

Головка горелки упаковывается отдельно от корпуса горелки.

- Прежде чем надеть изоляционный фланец -13, который должен помещаться между горелкой и плитой котла -1, необходимо демонтировать терминал головки горения.

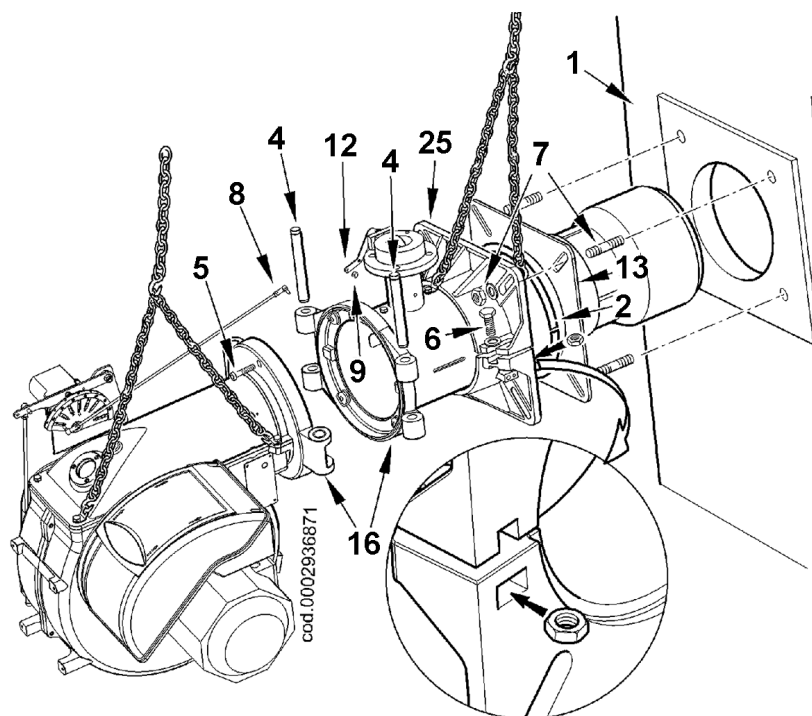
Закрепите горелку к дверце котла следующим образом:

- Настройте положение соединительного фланца -19 путем отпускания винтов-6, головка горелки должна погрузиться в топку на размер, указанный изготовителем котла.
- Поместите на огневую трубу изоляционную прокладку -13, а между фланцем и прокладкой проложите шнур -2.
- Закрепите головку к котлу -1 посредством шпилек, шайб и соответствующих гаек из комплекта поставки -7.

### ОПАСНОСТЬ / ВНИМАНИЕ

Полностью заполните подходящим материалом пространство между патрубком горелки и отверстием огнеупорной плиты внутри дверцы котла.

- Расположите полупетли -16 вентилируемого корпуса и головки горения так, чтобы их можно было закрепить штифтами -4.
- Закрепите полупетли винтом -5.
- Прикрепите шаровой шарнир -8 к рычагу -12 при помощи гайки -9.



**ЛИНИЯ ПИТАНИЯ**

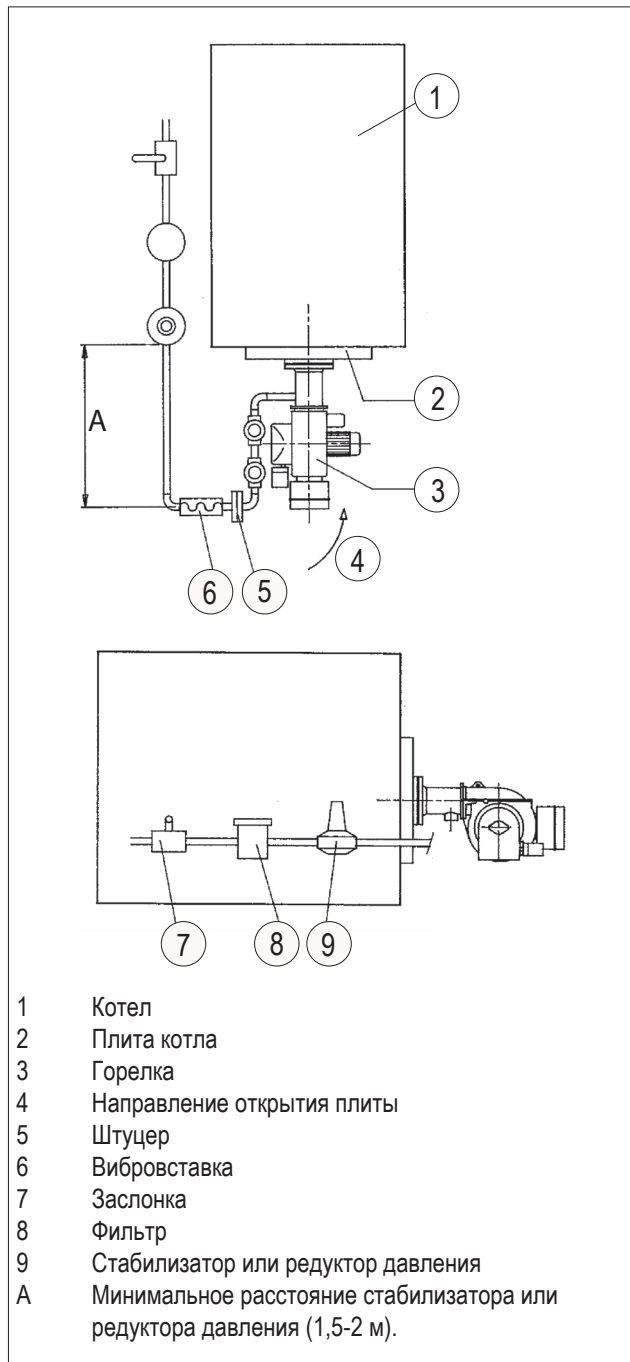
Принципиальная схема газоподводящей линии показана на рисунке ниже.

**⚠ ОПАСНОСТЬ / ВНИМАНИЕ**

Перед газовым клапаном нужно монтировать ручной отсечной вентиль и антивибрационную вставку, которые должны быть размещены так, как указывается на принципиальной схеме.

Если газовая рампа оснащена регулятором давления, поставляемым отдельно от моноблочного клапана, следуйте следующим рекомендациям для правильной установки арматуры на газовом трубопроводе вблизи от горелки:

- Для предотвращения сильных падений давления при розжиге уместно оставить между точкой крепления стабилизатора/редуктора давления и горелкой отрезок трубопровода длиной 1,5-2 м. Диаметр трубы на этом отрезке должен равняться диаметру соединительного патрубка горелки или быть большим его.
- Для гарантирования лучшего функционирования регулятора давления лучше, чтобы он монтировался на горизонтальном трубопроводе после фильтра.
- Регулятор давления газа необходимо регулировать, когда он работает на максимальном действительно используемом горелкой расходе.
- Давление на выходе должно быть отрегулировано на значение, чуть меньшее значения максимального возможного давления (достигаемого закручиванием почти до самого упора регулировочного винта); закручивание регулировочного винта приводит к увеличению давления на выходе регулятора, а выкручивание - к уменьшению.



## ПРИНЦИПИАЛЬНАЯ СХЕМА ГАЗОВЫХ ГОРЕЛОК

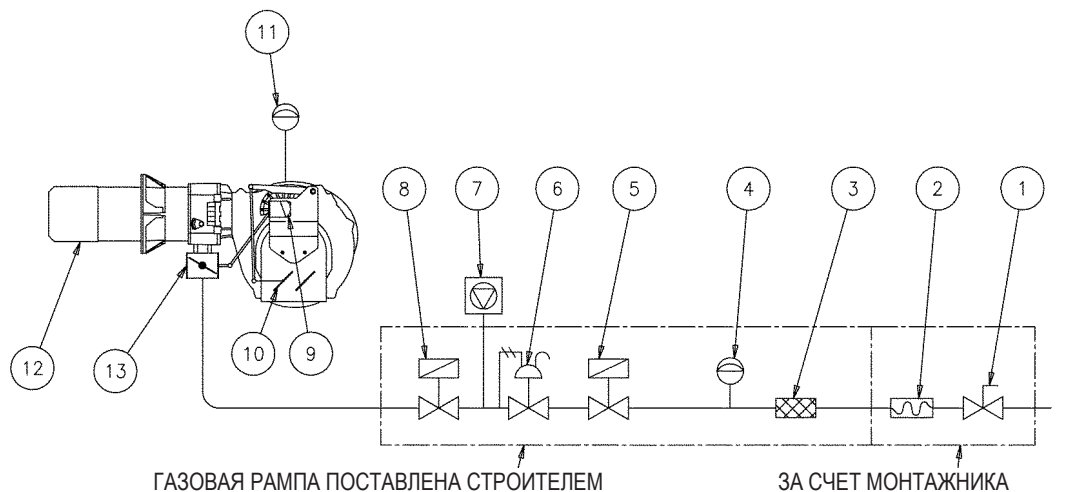
Принципиальная схема газоподводящей линии показана на рисунке ниже.

Газовая рампа спроектирована в соответствии с нормативом EN 676 и представлена отдельно от горелки.



### ОПАСНОСТЬ / ВНИМАНИЕ

Перед газовым клапаном нужно монтировать ручной отсечной вентиль и антивибрационную вставку, которые должны быть размещены так, как указывается на принципиальной схеме.



- 20 Рабочий клапан медленного открытия
- 21 Сервопривод регулировки воздуха/газа
- 22 Заслонка регулировки воздуха
- 23 Реле давления воздуха
- 24 Головка сгорания
- 25 Дроссельная заслонка для регулировки газа

- 1 Ручной отсечной клапан
- 2 Антивибрационная муфта
- 3 Газовый фильтр
- 4 Реле минимального давления газа
- 5 Предохранительный клапан
- 6 Регулятор давления
- 7 Блок контроля герметичности клапанов (обязателен для горелок с максимальной номинальной тепловой мощностью выше 1200 кВт).

## ЭЛЕКТРИЧЕСКИЕ СОЕДИНЕНИЯ

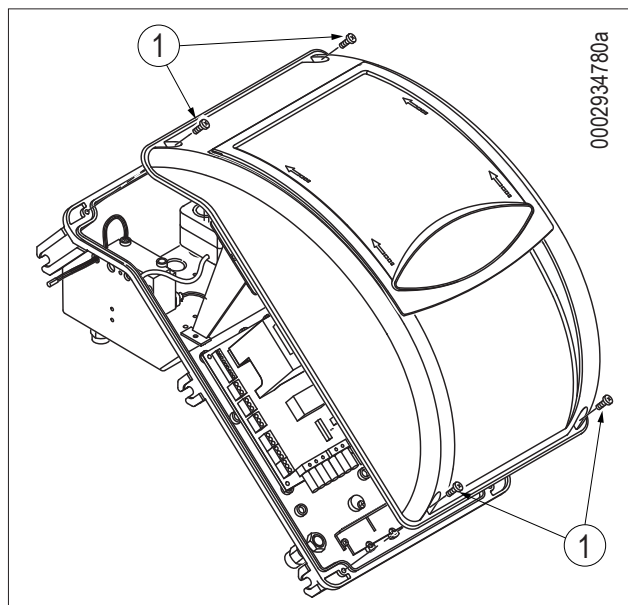
- Электрические провода должны находиться на вдали от нагревающихся частей.
- Установка горелки разрешена лишь в зонах с уровнем загрязнения 2, как показано в приложении М нормы EN 60335-1:2008-07.
- Убедитесь, что электросеть, к которой вы хотите присоединить аппаратуру, имеет напряжение и частоту, подходящие для горелки.
- Трехфазная или однофазная линия питания должна быть оснащена выключателем с плавкими предохранителями. Кроме того согласно действующим нормативам в линии питания горелки необходимо установить легкодоступный выключатель - снаружи того помещения, в котором расположен котел.
- Главная линия питания, соответствующий выключатель с предохранителями и возможный ограничитель должны выдерживать максимальный ток, потребляемый горелкой.
- Для подключения к сети электропитания необходимо предусмотреть многополюсный выключатель с расстоянием между разомкнутыми контактами не менее 3 мм в соответствии с действующими нормативами техники безопасности.
- Электрические соединения (линии питания и термостатов) см. соответствующую электрическую схему.
- Снимайте наружную изоляцию кабеля питания лишь настолько, насколько это необходимо для выполнения соединения, во избежание соприкосновения провода с металлическими частями.

Для соединения горелки с линией питания выполните следующее:

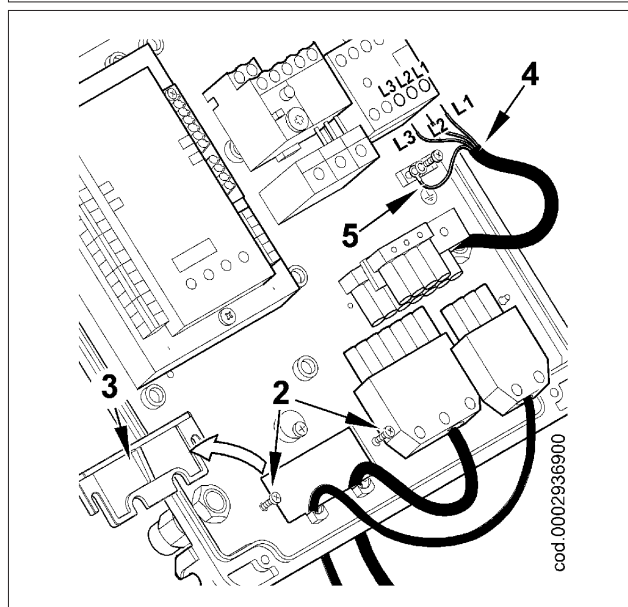
- Снимите крышку, отвернув винты (1), не убирая прозрачное окошко. Так будет получен доступ к электрическому щиту горелки.
- Ослабьте винты (2). После того как вы сняли кабельный зажим (3), пропустите через отверстие 4-штырьковый и 7-штырьковый разъемы. Подсоедините токоподводящие провода (4) к дистанционному выключателю, закрепите заземляющий провод (5) и затяните соответствующий кабельный зажим.
- Установите на место плиту для крепления кабелей. Поверните эксцентрик (6) так, чтобы плита оказывала надлежащее давление на кабели, затем затяните винты крепления пластины. В заключение подсоедините соответствующие разъемы и провод управления модуляцией, если это предусмотрено.

### ОСТОРОЖНО / МЕРЫ ПРЕДОСТОРОЖНОСТИ

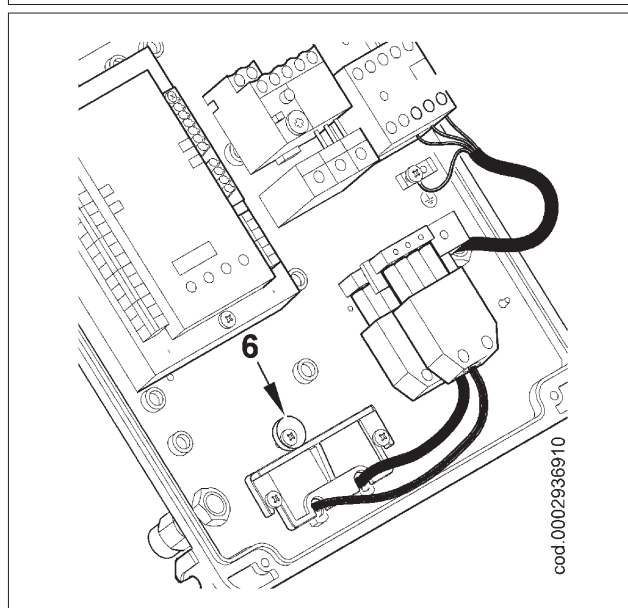
Гнезда кабелей для разъемов предусматриваются соответственно для кабеля  $\varnothing 9,5 \div 10$  мм и  $\varnothing 8,5 \div 9$  мм, чтобы обеспечивать уровень защиты IP 54 (Норма CEI EN60529) относительно электрической панели.



0002934780a



cod.0002936900



cod.0002936910

- Чтобы снова закрыть крышку электрической панели, ввинтите 4 винта (1) с моментом затяжки примерно 5 Нм для обеспечения надлежащей герметичности.

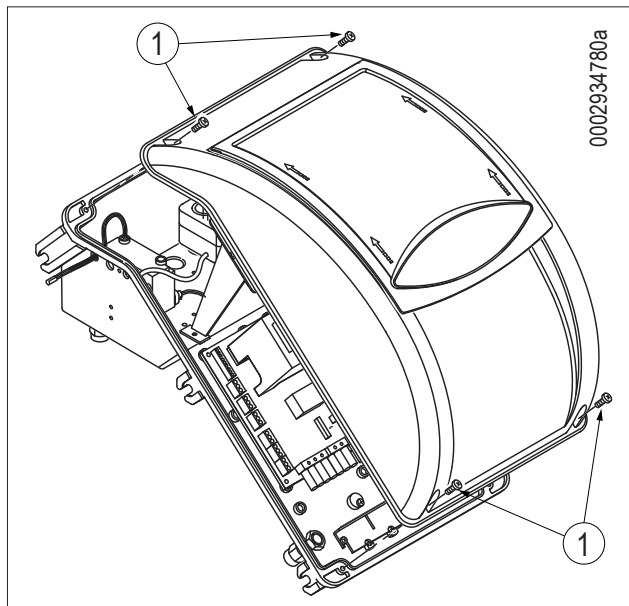
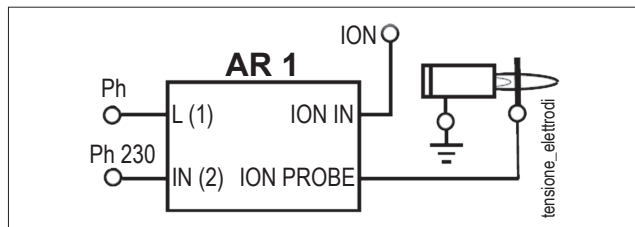
Для доступа к панели управления (8) слегка передвиньте прозрачное окошко (7) в направлении стрелки, показанной на рисунке, несильно придавливая его каким-либо инструментом (например, отверткой) в направлении стрелок, и отделите от крышки.

- Для правильной установки прозрачного окошка на панели, расположите крюки в соответствии с гнездами (9), переместите окошко в направлении, указанном стрелкой до легкого щелчка, означающего плотное закрытие.

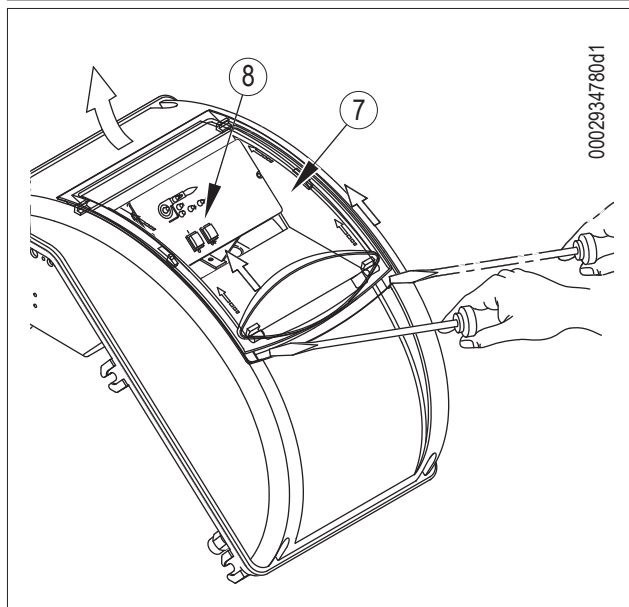
### ОСТОРОЖНО / МЕРЫ ПРЕДОСТОРОЖНОСТИ

Открывать электрический щит горелки можно только квалифицированным работникам.

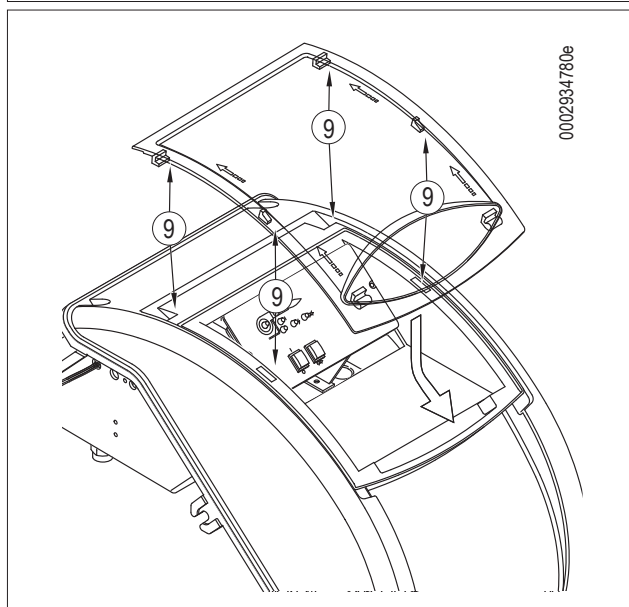
- В случае разбалансированных электрических сетей 230 В фаза-фаза, напряжение между электродом контроля пламени и массой может оказаться недостаточным, чтобы гарантировать исправную работу горелки. Неисправность устранена за счет использования изолирующего трансформатора типа AR1, код 0005020028, который подключается, как указано на приведенной далее схеме.



0002934780a



0002934780d1



0002934780e

## ОПИСАНИЕ ФУНКЦИОНИРОВАНИЯ

Входящая в комплект поставки газовая рампа включает в себя предохранительный клапан типа ON/OFF и главный одноступенчатый клапан медленного открытия.

Регулировка расхода топлива на первой и второй ступенях осуществляется профилированной дроссельной заслонкой -6, управляемым электрическим сервоприводом -7.

Движение воздушной заслонки передается вращением сервопривода -7 посредством системы рычагов и тяг (34).

Чтобы правильно отрегулировать положение воздушной заслонки с учетом сжигаемого топлива на первой и второй ступенях, смотрите параграф "Розжиг и регулировка".

По замыканию главного выключателя -1, если замкнута цепь термостатов, напряжение поступает на блок управления, который запускает горелку -2.

При этом включается двигатель вентилятора для выполнения продувки камеры сгорания.

Одновременно с этим начинает вращаться сервопривод управления -7, который посредством системы рычагов устанавливает газовый дроссельный клапан -6 и воздушную заслонку -8 в открытое положение, соответствующее второй ступени.

Этап продувки осуществляется с воздушной заслонкой в положении второй ступени.

После предварительной продувки газовый дроссель и воздушная заслонка помещаются в положение первой ступени. Подключается трансформатор розжига и открываются газовые клапаны.

Наличие пламени, детектируемого контрольным устройством, позволяет продолжить и завершить этап розжига с выключением трансформатора.

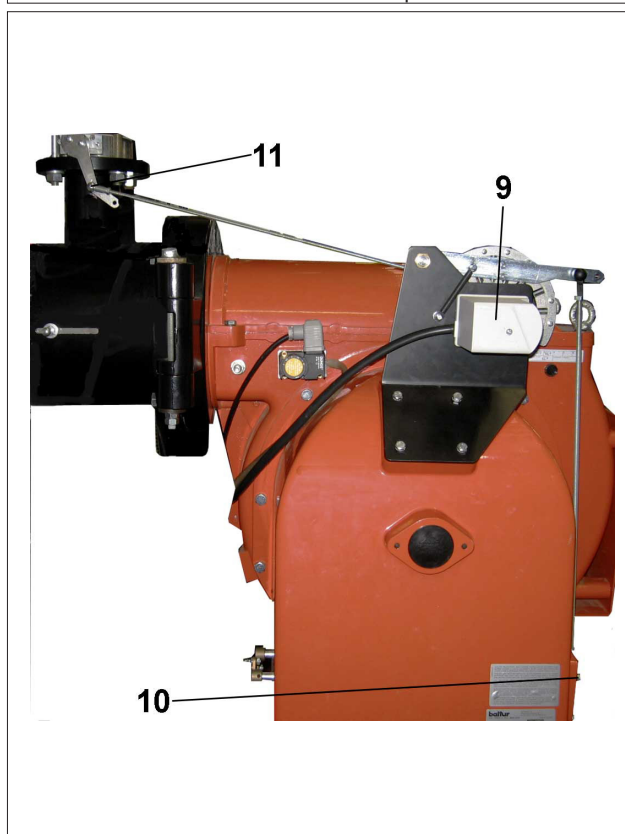
После этого выполняется переход ко второй ступени мощности путем постепенного открытия газового дроссельного клапана и, одновременно с этим, воздушной заслонки.

Когда запрос на тепло от системы полностью удовлетворен, срабатывает термостат котла, что приводит к выключению горелки.

Посредством вращения сервопривода воздушная заслонка помещается в режим ожидания (положение закрытия).

Если устройство контроля не обнаруживает пламени, блок управления останавливается в положении "предохранительной блокировки" -10 в течение 3 секунд с момента открытия главного клапана. В случае предохранительной блокировки клапаны сразу же закрываются.

Для разблокировки блока управления нужно нажать на кнопку разблокировки -10.





## **ОПИСАНИЕ РАБОТЫ СИСТЕМЫ МОДУЛЯЦИИ**

Когда горелка работает на минимальной мощности, если это позволяет датчик модуляции (отрегулированный на значение температуры или давления, превышающее имеющееся в котле), сервопривод регулировки воздуха / газа начинает вращаться;

- вращение по часовой стрелке увеличивает расход воздуха,
- вращение против часовой стрелки уменьшает расход воздуха.

постепенно увеличивая подачу воздуха для горения и, следовательно, газа, до достижения максимальной мощности, на которую отрегулирована горелка.

Горелка остается в положении максимального расхода до тех пор, пока температура или давление не достигнут значения, достаточного для срабатывания датчика модуляции, что приводит к изменению направления вращения сервопривода регулировки воздуха.

Вращение в обратную сторону и соответственно уменьшение подачи воздуха и газа происходит в течение коротких промежутков времени.

Таким способом система модуляции стремится уравновесить количество тепла, подаваемого на котел, с тем, которое он отдает при эксплуатации.

Установленный на котле датчик модуляции обнаруживает изменение потребности в тепле и автоматически корректирует подачу топлива и поддерживающего горение воздуха, включая сервопривод регулировки воздуха и газа, который начинает вращаться в сторону увеличения или уменьшения подачи.

Если же и при минимальной подаче достигается предельное значение температуры или давления, на которое отрегулировано устройство полного останова (термостат или реле давления), горелка выключается вследствие его срабатывания.

Как только температура или давления опускаются ниже значения срабатывания устройства останова, горелка вновь включается на основании программы, описанной в предыдущем разделе.

## РОЗЖИГ И РЕГУЛИРОВКА

### ИНСТРУКЦИЯ ПО РАБОТЕ ГОРЕЛКИ В РУЧНОМ РЕЖИМЕ

Можно выполнить контроль процесса горения по всему рабочему диапазону горелки, вручную управляя блоком управления.

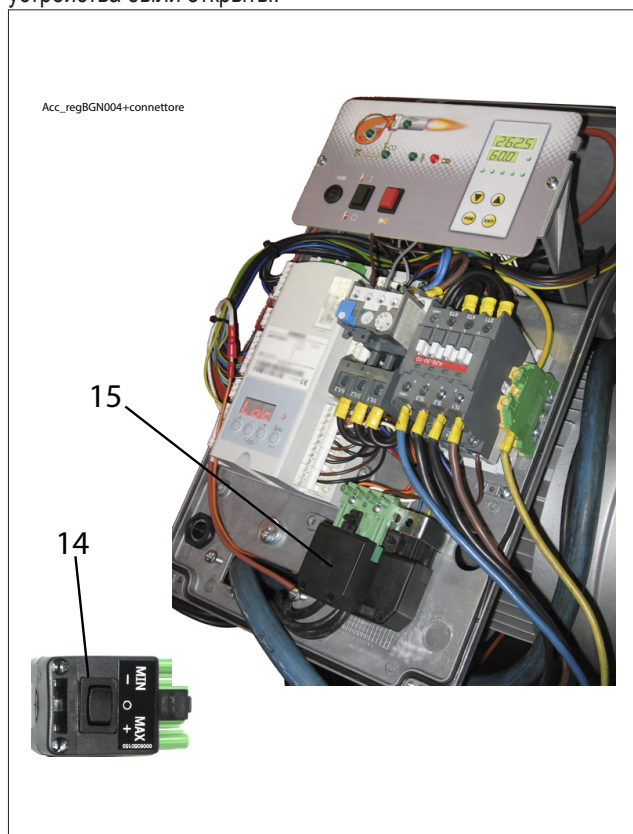
Отсоедините разъём котла -3, который подает сигналы с линии термостатов, а вместо него присоедините разъём -4, который поставляется в комплекте горелки.

Используйте кнопку +/- для увеличения или уменьшения подачи воздуха и газа.

После контроля вставьте разъем котла-3 на свое место, чтобы восстановить автоматический режим работы.

- Необходимо убедиться в том, что напряжение соединяемой электрической линии соответствует напряжению, указанному производителем, и электрические соединения, осуществленные на месте установки, выполнены правильным образом в соответствии с предоставленной электрической схемой.
- Удостоверьтесь в отсутствии препятствий при выводе дымовых газов через заслонки котла и заслонки дымохода.
- Убедитесь, что в котле есть вода и что задвижки системы открыты.

Проверьте, чтобы все вентили на всасывающем и обратном топливных трубопроводах, а также все топливные запорные устройства были открыты.



### РЕГУЛИРОВКА МОЩНОСТИ РОЗЖИГА

- Установите кулачок регулировки расхода воздуха на первой ступени на угол открытия в 20°–25°. При наличии регулятора расхода предохранительного клапана его нужно полностью открыть.
- Теперь включите выключатель -1: на блок управления и контроля поступит напряжение и программатор даст команду на включение горелки, как описано в главе "Описание функционирования". На этапе предварительной продувки необходимо проверить, чтобы произошло переключение реле давления воздуха. Если реле давления воздуха не обнаружит достаточную величину давления, ни трансформатор розжига ни газовые клапаны не включатся, и блок управления остановится в положении блокировки -10
- При первом розжиге могут наблюдаться блокировки по следующим причинам:
  - Не в достаточной степени был выпущен воздух из газового трубопровода, и количества газа не хватает для обеспечения стабильного пламени.
  - Блокировка при наличии пламени может возникнуть из-за его нестабильности в зоне ионизации в связи с неправильной пропорцией воздуха/газа.
- Откорректируйте величину расхода подаваемого воздуха с помощью винта/винтов -11, расположенного(ых) у подшипника -12.
  - вращение по часовой стрелке увеличивает расход воздуха
  - вращение против часовой стрелки уменьшает расход воздуха.
- Отрегулируйте подачу воздуха так, чтобы розжиг происходил без блокировки.
- Может так случиться, что ток разряда трансформатора розжига препятствует току ионизации (у двух токов один маршрут на "массу" горелки), поэтому горелка блокируется из-за недостаточной ионизации. Поменяйте местами провода питания (сторона 230 В) трансформатора розжига.
- Другой причиной блокировки может стать недостаточное заземление корпуса горелки.

### РЕГУЛИРОВКА МОЩНОСТИ НА ВТОРОЙ СТУПЕНИ

После завершения регулировки перед первым включением, нажмите выключатель на разъеме -4 до максимального положения. Проверьте, чтобы на электрическом сервоприводе кулачок регулировки газа второй ступени был выставлен на 120°.



- Для регулировки расхода газа используйте регулятор давления клапана. Смотрите соответствующие инструкции на модель установленного газового клапана. Если расход выше максимального допустимого значения для котла, отключите горелку, чтобы предотвратить поломки.
- Для регулировки расхода воздуха воздействуйте на винты -12, скорректируйте угол вращения воздушной заслонки в такое положение, чтобы гарантировалась правильная подача воздуха на требуемой мощности.
- Соответствующими приборами проверьте параметры процесса горения (макс. CO2 = 10%, мин. O2 = 3%, макс. CO = 0,1%).

### РЕГУЛИРОВКА МОЩНОСТИ НА ПЕРВОЙ СТУПЕНИ

После завершения регулировки горелки на второй ступени, вернуться к горелке первой ступени. Установите выключатель на разъеме -4 в минимальное положение, не изменяя настройку уже выполненного газового клапана.

- Отрегулируйте подачу газа на 1-й ступени на нужное значение, воздействуя на регулировочный кулачок минимальной мощности сервопривода. (см. раздел Регулировка кулачков сервопривода)
- В случае необходимости отрегулируйте расход воздуха для горения с помощью винта/винтов -12.
- Соответствующими приборами проверьте параметры процесса горения на первой ступени (макс. CO2 = 10%, мин. O2 = 3%, макс. CO = 0,1%).

### РЕГУЛИРОВКА РАСХОДА ВОЗДУХА ПРИ РОЗЖИГЕ.

- После того как была осуществлена регулировка минимальной мощности, необходимо выключить горелку и проверить, чтобы при включении розжиг был бесшумным. В случае необходимости можно улучшить регулировку горелки на стадии включения следующим образом:
  - Отрегулируйте расход воздуха при розжиге с помощью кулачка IV (см. раздел Регулировка кулачков серводвигателя). Обычно рекомендуется регулировать кулачок IV при угле немного выше как для кулачка III на первой стадии.
  - В случае необходимости отрегулируйте расход воздуха для горения с помощью винта/винтов -11.

### ОСТОРОЖНО / МЕРЫ ПРЕДОСТОРОЖНОСТИ

Проверьте, чтобы розжиг происходил правильно. Если нет воздушного зазора между головкой и диском, может случиться так, что скорость смешения топлива с воздухом будет настолько большой, что это затруднит розжиг. Постепенно открывайте регулятор скорости открытия газового клапана (где он предусмотрен) до тех пор, пока не найдете такое положение, при котором розжиг будет происходить правильно. Считайте найденное положение окончательным.



Реле давления воздуха предназначено для обеспечения безопасности (блокирования) автоматики, если давление воздуха отличается от предусмотренного.

Реле давления должно быть отрегулировано так, чтобы оно срабатывало, замыкая НР (нормально разомкнутый) контакт, когда давление воздуха в горелке достигает достаточной величины.

В том случае если реле давления воздуха обнаружит давление меньшее, чем настроенное на нём значение, блок управления выполнит свой цикл, но трансформатор розжига не подключится и газовые клапаны не откроются. Вследствие этого горелка остановится в положении блокировки.

Для проверки правильного функционирования реле давления воздуха нужно (в условиях работы горелки на 1-й ступени) увеличивать отрегулированное на нём значение до тех пор, пока оно не сработает. Горелка сразу же остановится в положении блокировки.

Измените регулировку реле давления воздуха. Его значение должно быть слегка ниже действительного давления воздуха, измеренного на первой ступени функционирования. Разблокируйте горелку и проверьте, чтобы она разжигалась правильно.

Контрольные прессостаты давления газа (минимального и максимального) служат для того, чтобы не позволять работать горелке в тех случаях, когда давление газа не входит в предусмотренные значения.

В реле минимального давления используется НР (нормально разомкнутый) контакт, который находится в замкнутом положении в то время, когда реле фиксирует давление, превышающее значение его калибровки.

Регулировку реле минимального и максимального давления необходимо осуществлять на этапе приемки горелки, учитывая давление, получаемое в каждом конкретном случае. Срабатывание (понимаемое как размыкание контура) одного из реле давления во время работы горелки (горит пламя) приводит к мгновенному останову горелки.

При первом розжиге горелки необходимо обязательно проверить правильность его функционирования.

- Проверьте срабатывание детектора пламени (электрод ионизации), отсоединив кабель ионизации и включив горелку.
- Проверьте эффективность термостатов или реле давления котла (срабатывание должно привести к останову горелки).

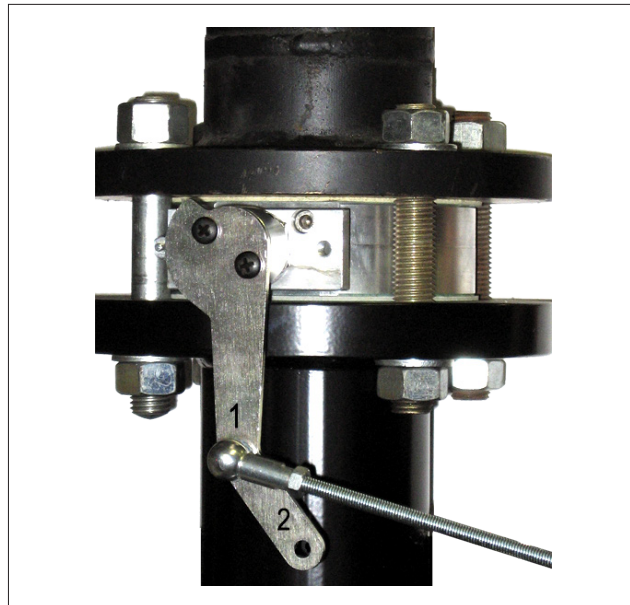


#### ВНИМАНИЕ

По завершении регулировки следует визуально проверить, чтобы пластинка, на которую воздействует. Кроме этого, посредством специальных приборов проконтролируйте, чтобы при переходе с 1-й ступени на 2-ю параметры горения не слишком расходились с оптимальными значениями.

**Nota per BGN 250-300-350MC :** Дроссельная заслонка для регулировки газа настраивается на заводе в положение "1" рычажка.

Если потребуется уменьшить диапазон регулировки (угол открытия газового дросселя), установите шарнир в положение "2".



## АВТОМАТИКА ДЛЯ ГАЗОВЫХ ГОРЕЛОК LME73...



Для получения более подробной информации обращайтесь к справочнику, который поставляется в комплекте с инструкцией.



Кнопка сброса блокировки (кнопка инфо) (ЕК) представляет собой ключевой рабочий механизм, необходимый для сброса устройства управления горелкой и подключения/отключения диагностических функций. Индикатор (светодиод) выступает в роли приблизительного ключевого элемента для зрительной диагностики отказов.

- КРАСНЫЙ
- ЖЕЛТЫЙ
- ЗЕЛЕНЫЙ

Оба элемента, кнопка сброса блокировки (ЕК) и многоцветный индикатор (светодиод) расположены на панели управления горелки

Две функции диагностики:

1. Визуальная диагностика: указание рабочего режима или диагностика причины блокировки.

2. Диагностика: функция отображения и рабочего устройства через BCI до AZL2 ...

) визуальная диагностика: во время нормального функционирования различные рабочие режимы указываются посредством цветового кода.

### УКАЗАНИЕ РАБОЧЕГО СОСТОЯНИЯ

Во время розжига указание режима выполняется в соответствии с данными следующей таблицы:

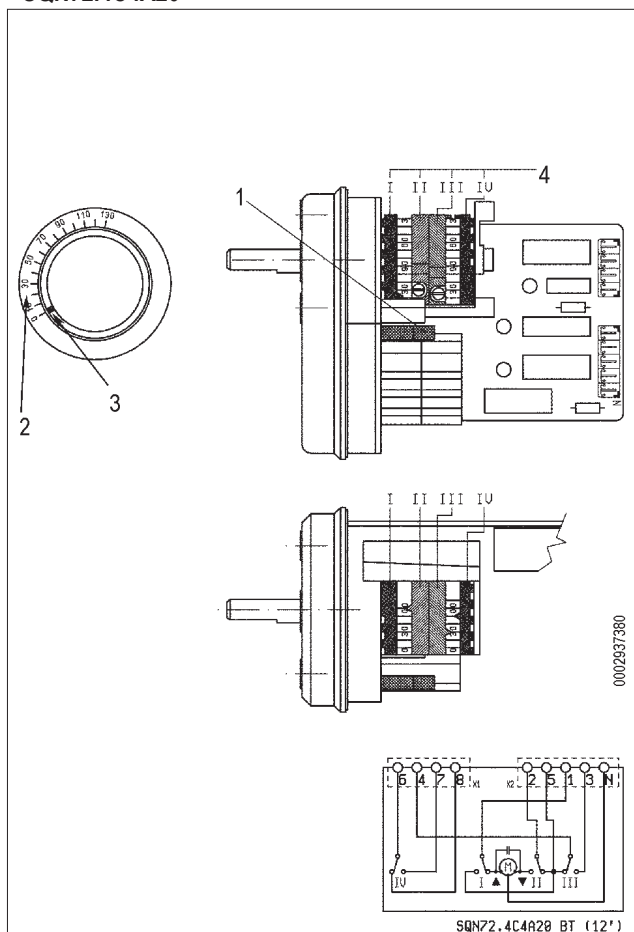
Таблица цветовых кодов индикатора (светодиода).

Условие	Последовательность появления цветов	Цвета
Условия ожидания TW, другие промежуточные состояния	.....	Никакого света
Стадия розжига		Мигающий желтый
Исправное функционирование, сила тока по датчику пламени выше допустимого минимального значения		Зеленый
Неправильное функционирование, интенсивность тока детектора пламени ниже чем допустимый минимум		Зеленый мигающий
Снижение напряжения питания		Чередующиеся жёлтый и красный
Условия блокировки горелки		Красный
Сигнализация отказа (смотрите цветовые обозначения)		Красный мигающий
Паразитный свет во время розжига горелки		Чередующиеся зеленый и красный
Быстрое мигание для диагностики		Быстро мигающий красный

НЕ ГОРИТ. \_\_таб\_\_ КРАСНЫЙ. \_\_таб\_\_ ЖЕЛТЫЙ. \_\_таб\_\_ ЗЕЛЕНЫЙ.

Блок управления или программатор	Время выдержки	Время предпродувки	Предрозжиг	Построзжиг	Время от открытия клапана 1-й ступени до открытия клапана 2-й ступени	Время открытия заслонки	Время закрытия заслонки
	с	с					
LME73...	3	30	2	2	11	30	30

**РЕГУЛИРОВКА СЕРВОПРИВОДА ВОЗДУХА  
SQN72.4C4A20**

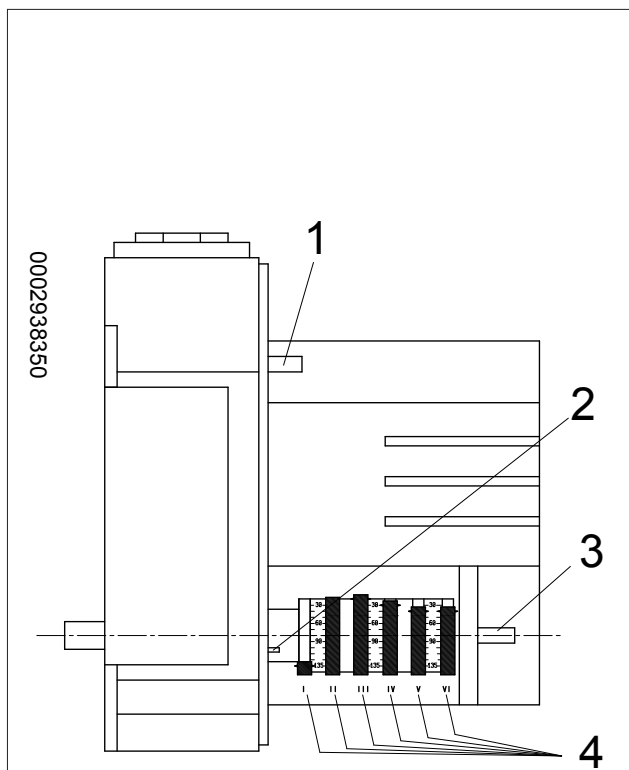


- I Кулачок регулировки воздуха 2-й ступени (120°)
- II Полное закрытие подачи воздуха (горелка выключена) (0°)
- III Кулачок регулировки воздуха пламени 1-й ступени (10°)
- IV Кулачок воздуха розжига (30°) IV > III
- V Кулачок трансформатора розжига (40°)\*
- \* Кулачок V < I (около 5–10°)

- 1 Палец подключения и исключения сцепления двигателя - кулачкового вала
- 2 таб Шкала отсчета
- 3 Индикатор положения
- 4 Регулируемые кулачки

ДЛЯ ИЗМЕНЕНИЯ РЕГУЛИРОВКИ ИСПОЛЬЗУЕМЫХ КУЛАЧКОВ ИСПОЛЬЗУЙТЕ СООТВЕТСТВУЮЩИЕ КОЛЬЦА (I–II–III ...). УКАЗАТЕЛЬ КОЛЬЦА ПОКАЗЫВАЕТ НА СООТВЕТСТВУЮЩЕЙ ШКАЛЕ ОТЧЁТА УГОЛ ВРАЩЕНИЯ, ЗАДАННЫЙ ДЛЯ КАЖДОГО КУЛАЧКА.

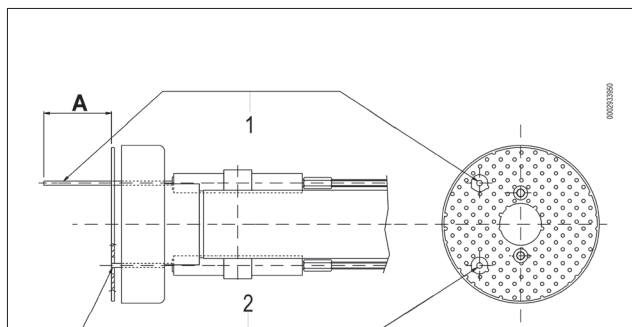
**ДВИГАТЕЛЬ SQM 40 УПРАВЛЕНИЯ  
МОДУЛЯЦИЕЙ ДЛЯ РЕГУЛИРОВКИ  
КУЛАЧКОВ**



- 1 Рычаг сцепления и расцепления двигатель-распределительный вал
- 2 Шкала отсчета
- 3 Распределительный вал
- 4 Регулируемые кулачки
- I Максимальное открытие воздуха (130°)
- II Полное закрытие подачи воздуха (горелка выключена) (0°)
- III Минимальное открытие подачи воздуха (меньше кулачка IV) (10°)
- IV Открытие подачи воздуха розжига (больше кулачка III) (30°)

ДЛЯ ИЗМЕНЕНИЯ РЕГУЛИРОВКИ ИСПОЛЬЗУЕМЫХ КУЛАЧКОВ ИСПОЛЬЗУЙТЕ СООТВЕТСТВУЮЩИЕ КОЛЬЦА (I–II–III ...). УКАЗАТЕЛЬ КОЛЬЦА ПОКАЗЫВАЕТ НА СООТВЕТСТВУЮЩЕЙ ШКАЛЕ ОТЧЁТА УГОЛ ВРАЩЕНИЯ, ЗАДАННЫЙ ДЛЯ КАЖДОГО КУЛАЧКА.

## СХЕМА РЕГУЛИРОВКИ ГОЛОВКИ СГОРАНИЯ И РАССТОЯНИЕ МЕЖДУ ДИСКОМ И ЭЛЕКТРОДАМИ



	A
BGN 300MC	180
BGN 350MC	180

- 1 - Электрод ионизации
- 2 - Электрод розжига

## УСТРОЙСТВО РЕГУЛИРОВКИ ВОЗДУХА НА ГОЛОВКЕ ГОРЕНИЯ

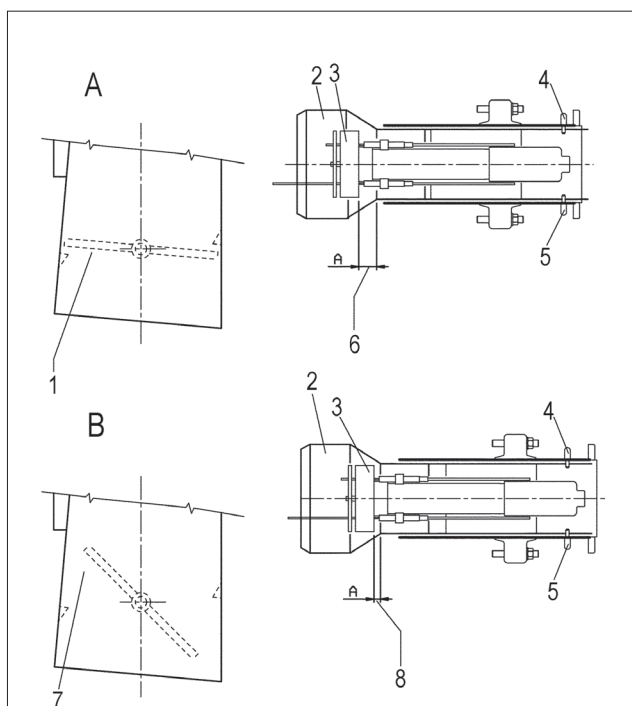
Головка горения оснащена устройством регулировки, которое позволяет открыть или закрыть воздушный зазор между диском и головкой. С закрытием прохода перед диском будет высокое давление даже при маленьких расходах. Высокая скорость и завихрение воздуха будут способствовать его лучшему смешению с топливом, следовательно, будет обеспечиваться отличная топливо воздушная смесь и стабильность пламени. Наличие высокого давления воздуха перед диском может стать крайне важным для предотвращения пульсаций пламени, особенно в тех случаях, когда горелка работает с топкой, обладающей высоким сопротивлением, и/или в условиях высокой тепловой нагрузки.

### ОСТОРОЖНО / МЕРЫ ПРЕДОСТОРОЖНОСТИ

Проверьте, чтобы розжиг осуществлялся равномерно, перемещая по градусам ручку управления и крепления диффузора, до достижения такого положения, при котором происходит регулярный розжиг. На 1-ой ступени количество подаваемого воздуха было как можно меньше, чтобы получить надежный розжиг и в наиболее сложных ситуациях.

### ОСТОРОЖНО / МЕРЫ ПРЕДОСТОРОЖНОСТИ

Проверьте центровку головки горения относительно диска. Если центровка неточная, горение будет протекать неправильно, а это приведет к чрезмерному перегреву головки и, следовательно, к ее быстрому износу.

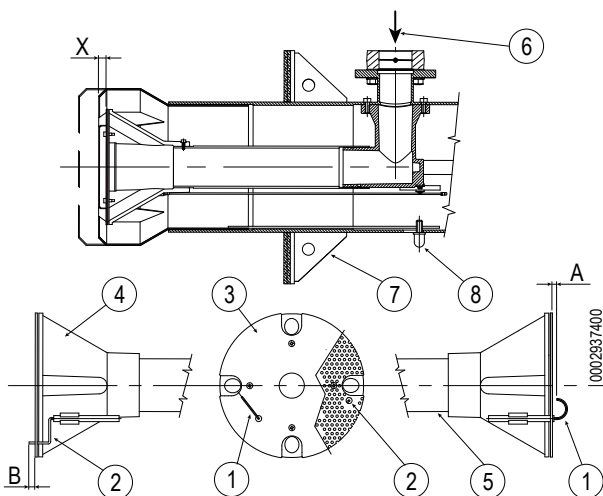


A - НЕВЕРНАЯ РЕГУЛИРОВКА

B - ВЕРНАЯ РЕГУЛИРОВКА

- 1 - Вход воздуха для горения, вентиль значительно закрыт.
- 2 - Головка горения
- 3 - Диск:
- 4 - Ручка управления и крепления головки горения
- 5 - Ручка управления и крепления головки горения
- 6 - Большой зазор для прохода воздуха
- 7 - Вход воздуха для горения, вентиль значительно открыт.
- 8 - Относительно небольшой воздушный зазор. ВНИМАНИЕ! Избегать полного закрытия.

**СХЕМА РЕГУЛИРОВКИ ГОЛОВКИ СГОРАНИЯ И РАССТОЯНИЕ МЕЖДУ ДИСКОМ И ЭЛЕКТРОДАМИ**



6 - Подвод газа

7- Фланец крепления горелки

8 - Ручка регулировки головки горения.

Переместите вперед для открытия воздушного зазора между диском и диффузором.

Сдвиньте назад, чтобы закрыть

1 - Электрод ионизации

2 - Электрод розжига

3 - Диск пламени

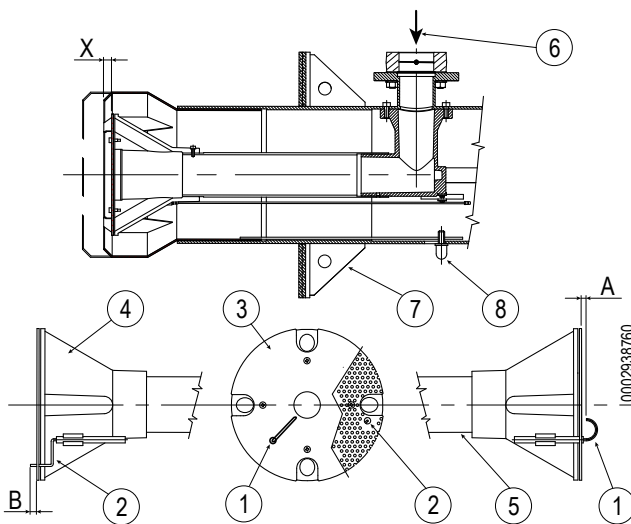
4 - Смеситель

5 - Подающий газовый трубопровод

X = Расстояние от головки до диска (см. таблицу с указанием моделей).

	A	B	X
BGN 450 MC / ME	5	5	7-70

Примечание: Отрегулируйте расстояние "X" между минимальным и максимальным значением на основании данных из таблицы.



6 - Подвод газа

7- Фланец крепления горелки

8 - Ручка регулировки головки горения.

Переместите вперед для открытия воздушного зазора между диском и диффузором.

Сдвиньте назад, чтобы закрыть

1 - Электрод ионизации

2 - Электрод розжига

3 - Диск пламени

4 - Смеситель

5 - Подающий газовый трубопровод

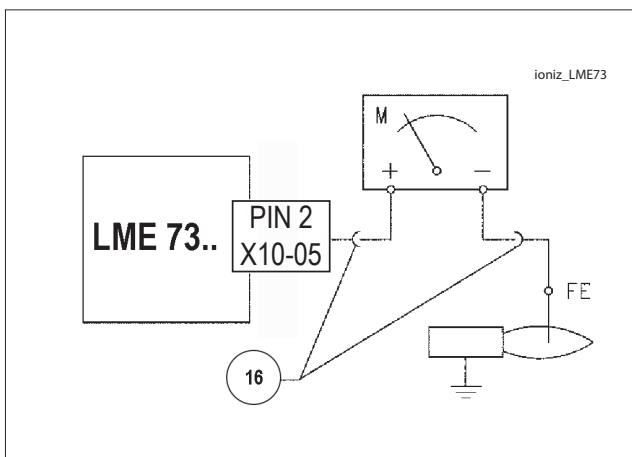
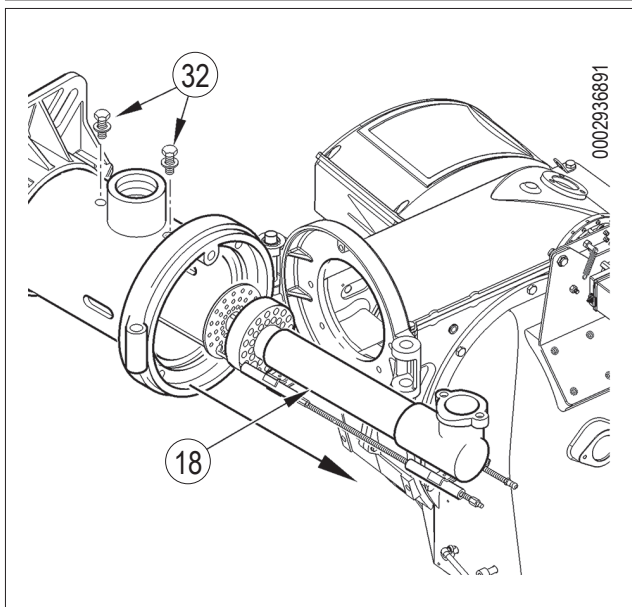
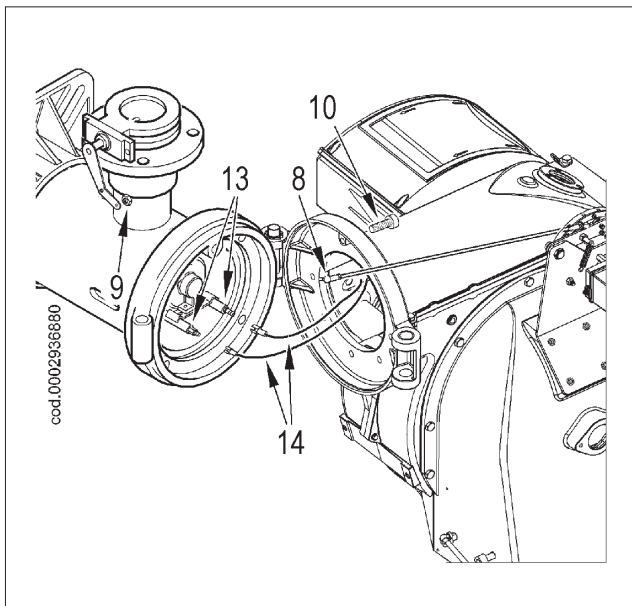
X = Расстояние от головки до диска (см. таблицу с указанием моделей).

	A	B	X
BGN 510/MC / ME	5	5	7-70

Примечание: Отрегулируйте расстояние "X" между минимальным и максимальным значением на основании данных из таблицы.



## ТЕХНИЧЕСКОЕ ОБСЛУЖИВАНИЕ



Необходимо минимум один раз в год выполнять анализ газов, выделяемых в ходе сгорания, в соответствии с действующими нормативами для проверки соответствия выбросов их положениям.

- Прочистите воздушную заслонку, реле давления воздуха, штуцер отбора давления и соответствующую трубку в случае их наличия.
- Проверьте состояние электродов. При необходимости замените их.
- Прочистите котел и дымоход (эта работа должна выполняться работниками, специализирующимися на подобных операциях); помните, что у чистого котла выше КПД, больше срок службы и ниже уровень шума.
- Проверьте, не засорен ли топливный фильтр. При необходимости замените его.
- Убедитесь, что все компоненты головки сгорания находятся в хорошем состоянии и не деформированы из-за высокой температуры. На них не должно быть грязи или различного рода отложений, которые могут попасть из помещения или образоваться при плохом процессе горения.

Если необходимо, прочистите головку горения, демонтируя компоненты. Для этого:

Отвинтите винты крепления -10, открутите гайку -9 от шарнира -8, откройте корпус вентилятора.

Отсоедините провода розжига и ионизации -14 от соответствующих терминалов электродов -13, отвинтите винты (32).

Извлеките весь узел смешения -18 в направлении, указанном стрелкой.

Чтобы завершить техническое обслуживание, следует, после проверки правильного положения электродов розжига и ионизации, установить головку горения, выполняя операции в порядке, обратном вышеописанному.

### ИЗМЕРЕНИЕ ТОКА ИОНИЗАЦИИ

Минимальный ток ионизации, требуемый для функционирования оборудования - 1  $\mu$ A. Пламя горелки генерирует значительно больший ток, поэтому обычно не требуется выполнение каких-либо проверок блоком управления. Если вы хотите измерить ток ионизации, последовательно соедините микроамперметр к проводу электрода ионизации, открыв разъем "16", см. электрическую схему.

## ИНТЕРВАЛЫ ТЕХОБСЛУЖИВАНИЯ

Описание компонента	Требуемое действие	Описание компонента
<b>ГОЛОВКА ГОРЕНИЯ</b>		
ЭЛЕКТРОДЫ	ВИЗУАЛЬНЫЙ КОНТРОЛЬ, ЦЕЛОСТНОСТЬ КЕРАМИКИ. ШЛИФОВАНИЕ ТОРЦОВ, ПРОВЕРКА РАССТОЯНИЯ, ПРОВЕРКА ЭЛЕКТРИЧЕСКИХ СОЕДИНЕНИЙ	ЕЖЕГОДНО
ДИСК ПЛАМЕНИ	ВИЗУАЛЬНЫЙ КОНТРОЛЬ ЦЕЛОСТНОСТИ, ОТСУТСТВИЯ ДЕФОРМАЦИЙ, ЧИСТОТЫ	ЕЖЕГОДНО
ЗОНД ИОНИЗАЦИИ	ВИЗУАЛЬНЫЙ КОНТРОЛЬ, ЦЕЛОСТНОСТЬ КЕРАМИКИ. ШЛИФОВАНИЕ ТОРЦОВ, ПРОВЕРКА РАССТОЯНИЯ, ПРОВЕРКА ЭЛЕКТРИЧЕСКИХ СОЕДИНЕНИЙ	ЕЖЕГОДНО
КОМПОНЕНТЫ ГОЛОВКИ СГОРАНИЯ	ВИЗУАЛЬНЫЙ КОНТРОЛЬ ЦЕЛОСТНОСТИ, ОТСУТСТВИЯ ДЕФОРМАЦИЙ, ЧИСТОТЫ	ЕЖЕГОДНО
ИЗОЛЯЦИОННАЯ ПРОКЛАДКА	ВИЗУАЛЬНЫЙ КОНТРОЛЬ ГЕРМЕТИЧНОСТИ И ЗАМЕНА ПРИ НЕОБХОДИМОСТИ	ЕЖЕГОДНО
УПЛОТНЕНИЕ ФИТИНГА НА ТРУБОПРОВОДЕ ПОДАЧИ ГАЗА	ВИЗУАЛЬНЫЙ КОНТРОЛЬ ГЕРМЕТИЧНОСТИ И ЗАМЕНА ПРИ НЕОБХОДИМОСТИ	ЕЖЕГОДНО
<b>ВОЗДУШНАЯ МАГИСТРАЛЬ</b>		
РЕШЕТКА/ВОЗДУШНЫЕ ЗАСЛОНКИ	ОЧИСТКА	ГОД
ПОДШИПНИКИ ВОЗДУШНОЙ ЗАСЛОНКИ	СМАЗКА, (ПРИМ. установите только на горелки подшипники, подлежащие смазыванию)	ГОД
ВЕНТИЛЯТОР	ЧИСТКА ВЕНТИЛЯТОРА И СПИРАЛЬНОГО КОРПУСА, СМАЗКА ВАЛА ДВИГАТЕЛЯ	ГОД
РЕЛЕ ДАВЛЕНИЯ ВОЗДУХА	ОЧИСТКА	ГОД
РАЗЪЕМ И ТРУДОПРОВОДЫ ДАВЛЕНИЯ ВОЗДУХА	ОЧИСТКА	ГОД
<b>КОМПОНЕНТЫ БЕЗОПАСНОСТИ</b>		
ДАТЧИК ПЛАМЕНИ	ОЧИСТКА	ГОД
РЕЛЕ ДАВЛЕНИЯ ГАЗА	ФУНКЦИОНАЛЬНАЯ ПРОВЕРКА	ГОД
<b>РАЗЛИЧНЫЕ КОМПОНЕНТЫ</b>		
ЭЛЕКТРИЧЕСКИЕ ДВИГАТЕЛИ	ЧИСТКА ВЕНТИЛЯТОРА ОХЛАЖДЕНИЯ, ПРОВЕРКА ШУМНОСТИ ПОДШИПНИКОВ	ГОД
МЕХАНИЧЕСКИЙ КУЛАЧОК	ПРОВЕРКА ИЗНОСА И ФУНКЦИОНАЛЬНОСТИ, СМАЗКА БАШМАКА И ВИНТОВ	ГОД
РЫЧАГИ/ТЯГИ/ШАРОВЫЕ ШАРНИРЫ	ПРОВЕРКА СТЕПЕНИ ИЗНОСА, СМАЗКА КОМПОНЕНТОВ	ГОД
ЭЛЕКТРИЧЕСКАЯ СИСТЕМА	ПРОВЕРКА СОЕДИНЕНИЙ И ЗАТЯЖКА КЛЕММ	ГОД
ИНВЕРТОР	ЧИСТКА ВЕНТИЛЯТОРА ОХЛАЖДЕНИЯ И ЗАТЯЖКА КЛЕММ	ГОД
ЗОНД СО	ЧИСТКА И КАЛИБРОВКА	ГОД
ЗОНД О <sub>2</sub>	ЧИСТКА И КАЛИБРОВКА	ГОД
<b>МАГИСТРАЛЬ ТОПЛИВА</b>		
ГАЗОВЫЙ ФИЛЬТР	ЗАМЕНА ФИЛЬТРУЮЩЕГО ЭЛЕМЕНТА	ГОД
ГИДРАВЛИЧЕСКИЕ/ ГАЗОВЫЕ УПЛОТНЕНИЯ	ПРОВЕРКА НА НАЛИЧИЕ УТЕЧЕК	ГОД
<b>ПАРАМЕТРЫ ГОРЕНИЯ</b>		
КОНТРОЛЬ СО	СРАВНЕНИЕ СО ЗНАЧЕНИЯМИ, ЗАРЕГИСТРИРОВАННЫМИ ПРИ ЗАПУСКЕ ОБОРУДОВАНИЯ	ГОД
КОНТРОЛЬ СО <sub>2</sub>	СРАВНЕНИЕ СО ЗНАЧЕНИЯМИ, ЗАРЕГИСТРИРОВАННЫМИ ПРИ ЗАПУСКЕ ОБОРУДОВАНИЯ	ГОД
КОНТРОЛЬ ПОКАЗАТЕЛЯ ЗАДЫМЛЕННОСТИ	СРАВНЕНИЕ СО ЗНАЧЕНИЯМИ, ЗАРЕГИСТРИРОВАННЫМИ ПРИ ЗАПУСКЕ ОБОРУДОВАНИЯ	Н.А. (НО)
КОНТРОЛЬ ВЫБРОСОВ ОКСИДОВ АЗОТА	СРАВНЕНИЕ СО ЗНАЧЕНИЯМИ, ЗАРЕГИСТРИРОВАННЫМИ ПРИ ЗАПУСКЕ ОБОРУДОВАНИЯ	ГОД
КОНТРОЛЬ ТОКА ИОНИЗАЦИИ	СРАВНЕНИЕ СО ЗНАЧЕНИЯМИ, ЗАРЕГИСТРИРОВАННЫМИ ПРИ ЗАПУСКЕ ОБОРУДОВАНИЯ	ГОД
КОНТРОЛЬ ТЕМПЕРАТУРЫ ДЫМА	СРАВНЕНИЕ СО ЗНАЧЕНИЯМИ, ЗАРЕГИСТРИРОВАННЫМИ ПРИ ЗАПУСКЕ ОБОРУДОВАНИЯ	ГОД
КОНТРОЛЬ ДАВЛЕНИЯ МАСЛА В ТРУБОПРОВОДЕ ПОДАЧИ И ВОЗВРАТА	СРАВНЕНИЕ СО ЗНАЧЕНИЯМИ, ЗАРЕГИСТРИРОВАННЫМИ ПРИ ЗАПУСКЕ ОБОРУДОВАНИЯ	Н.А. (НО)
РЕГУЛЯТОР ДАВЛЕНИЯ ГАЗА	ОПРЕДЕЛЕНИЕ ДАВЛЕНИЯ ПРИ ЗАПУСКЕ	ГОД

**ВНИМАНИЕ**

Для интенсивного использования или с особыми видами топлива интервалы проведения техобслуживания должны быть сокращены согласно реальным условиям использования в соответствии с указаниями персонала ТО.



## ОЖИДАЕМЫЙ СРОК СЛУЖБЫ

Ожидаемый срок службы горелок и их компонентов в значительной степени зависит от типа установки, на которой монтирована горелка, от циклов вырабатываемой мощности, от условий окружающей среды, в которой она находится, от частоты и способов техобслуживания и т. д.

Нормативы, относящиеся к компонентам безопасности, предусматривают расчетный ожидаемый срок службы, выраженный в рабочих циклах и/или годах эксплуатации.

Эти компоненты обеспечивают исправную работу в «нормальных» условиях эксплуатации (\*) с периодическим обслуживанием в соответствии с инструкциями, приведенными в данном руководстве.

В нижеприведенной таблице приведен расчетный срок службы основных компонентов безопасности; рабочие циклы примерно совпадают с запусками горелки.

**При приближении к истечению ожидаемого срока службы компонент необходимо заменить на оригинальную деталь.**



### ВНИМАНИЕ

гарантийные условия (возможно, предусмотренные в контрактах и/или накладных или платежных документах) являются независимыми и не связаны с нижеуказанным ожидаемым сроком службы.

(\*) Под «нормальными» условиями эксплуатации понимается работа в составе водогрейных котлов и парогенераторов или промышленное применение в соответствии со стандартом EN 746, в помещениях с температурами в рамках пределов, указанных в данном руководстве, и со степенью загрязнения 2 в соответствии с приложением «М» к стандарту EN 60335-1.

Компонент безопасности	Расчетный срок службы	
	Рабочие циклы	Годы эксплуатации
Блок управления	250 000	10
Датчик пламени (1)	N.A. (НО)	10 000 часов работы
Контроль герметичности	250 000	10
Газовый прессостат	50 000	10
Реле давления воздуха	250 000	10
Регулятор давления газа (1)	N.A. (НО)	15
Газовые клапаны (с контролем герметичности)	До сообщения о первом нарушении герметичности	
Газовые клапаны (без контроля герметичности) (2)	250 000	10
Серводвигатели	250 000	10
Гибкие топливные шланги	N.A. (НО)	5 (каждый год для мазутных горелок или в присутствии биодизеля в дизельном топливе/керосине)
Клапаны жидкого топлива	250 000	10
Крыльчатка воздушного вентилятора	50 000 запусков	10

(1) Характеристики со временем могут меняться в сторону ухудшения; в ходе ежегодного технического обслуживания необходимо проверять датчик, а в случае ухудшения сигнала пламени его необходимо заменить.

(2) При использовании газа из обычной газораспределительной сети.

## УТОЧНЕНИЯ ПО ИСПОЛЬЗОВАНИЮ ПРОПАНА

- Примерная оценка эксплуатационных затрат;
  - 1 м<sup>3</sup> сжиженного газа в газообразном состоянии имеет нижнюю теплоту сгорания, равную 25,6 кВт/час.
  - Для получения 1 м<sup>3</sup> газа требуется около 2 кг, что соответствует примерно 4 литрам сжиженного газа.
- Правила техники безопасности
- Жидкий пропан (СНГ) в газообразном состоянии имеет удельный вес, больший удельного веса воздуха (удельный вес пропана в 1,56 раза превышает удельный вес воздуха), следовательно, он не рассеивается в нем как метан, у которого удельный вес меньше (удельный вес метана равен 0,60 удельного веса воздуха), а оседает и растекается по полу (как жидкость). Резюмируем далее основные важные положения при использовании жидкого пропана.
- Использование сжиженного пропана (СНГ) в горелке и/или котле допускается только в помещениях, расположенных выше уровня земли и граничащих с открытым пространством. Не допускается использование сжиженного газа в подвалах или в полуподвальных помещениях.
- Помещения, в которых используется жидкий газ пропан, должны иметь вентиляционные отверстия без закрывающего механизма, расположенные на наружных стенах. Соблюдайте нормы действующего законодательства.
- **Выполнение газового оборудования для жидкого пропана с целью обеспечения исправной безопасной работы.**

Естественная газификация, от батарей баллонов или бака, может использоваться только для маломощных установок. Ориентировочные значения выпуска газа, в зависимости от размеров бака и минимальной наружной температуры, приведены в следующей таблице.

Минимальная температура	- 15°C	- 10°C	- 5°C	- 0 °C	+ 5 °C
Резервуар 990 л	1,6 кг/ч	2,5 кг/ч	3,5 кг/ч	8 кг/ч	10 кг/ч
Резервуар 3000 л	2,5 кг/ч	4,5 кг/ч	6,5 кг/ч	9 кг/ч	12 кг/ч
Резервуар 5000 л	4 кг/ч	6,5 кг/ч	11,5 кг/ч	16 кг/ч	21 кг/ч

### • Горелка;

Горелка должна быть запрошена для использования сжиженного газа пропана (G.P.L.) с газовым клапаном подходящих размеров, обеспечивающим корректный розжиг и постепенную регулировку. Предусмотренный размер клапанов рассчитан на давление питания, начиная с 300 мбар. Рекомендуется проверить давление газа в горелке с помощью манометра.



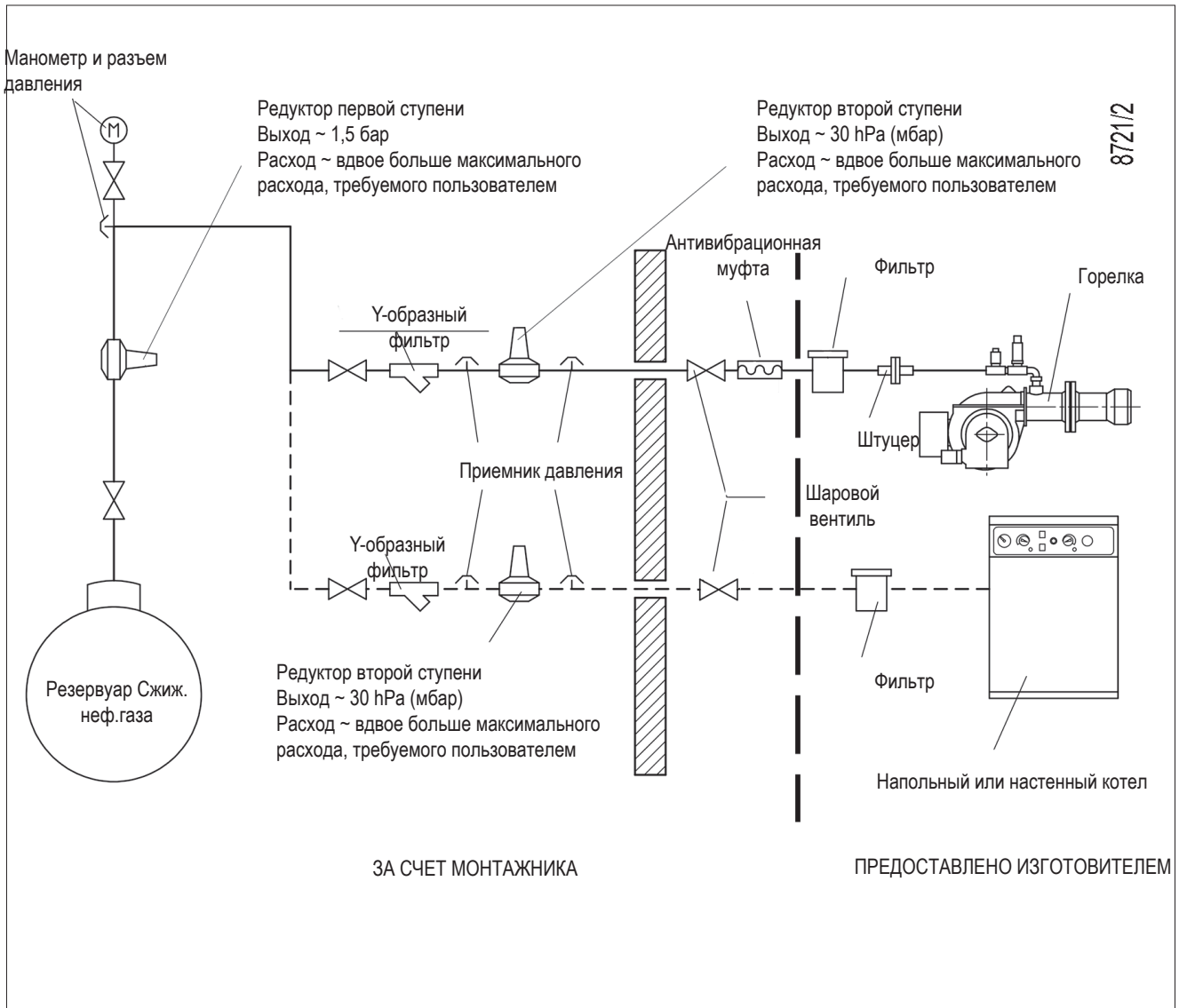
### ОПАСНОСТЬ / ВНИМАНИЕ

Максимальная и минимальная мощность (кВт) горелки дается с расчетом на метан, который приблизительно совпадает с пропаном.

### • Контроль сгорания

Для экономии и во избежание серьезных аварий следует отрегулировать топливо с помощью специальных инструментов. Необходимо обязательно убедиться в том, что процентный состав оксида углерода (СО) не превышает максимального значения, дозволенного действующим законодательством (используйте анализатор сгорания).

**ПРИНЦИПИАЛЬНАЯ СХЕМА ДЛЯ ДВУХСТУПЕНЧАТОГО СНИЖЕНИЯ ДАВЛЕНИЯ СНГ ДЛЯ ГОРЕЛКИ ИЛИ КОТЛА**



## ИНСТРУКЦИИ ПО ОПРЕДЕЛЕНИЮ ПРИЧИН НЕИСПРАВНОСТЕЙ В РАБОТЕ И СПОСОБ ИХ УСТРАНЕНИЯ

СБОИ В РАБОТЕ	ВОЗМОЖНАЯ ПРИЧИНА	СПОСОБ УСТРАНЕНИЯ
<p>Агрегат блокируется при наличии пламени (горит красная лампочка). Неисправность связана с устройством контроля пламени.</p>	<ol style="list-style-type: none"> <li>1 Помеха току ионизации от трансформатора зажигания.</li> <li>2 Датчик пламени (зонд ионизации) неэффективен.</li> <li>3 Датчик пламени (зонд ионизации) находится в неправильном положении.</li> <li>4 Зонд ионизации или соответствующий кабель заземления.</li> <li>5 Прервано электрическое соединение датчика пламени.</li> <li>6 Недостаточная тяга или канал вывода дымовых газов забит.</li> <li>7 Диск пламени или головка горения грязны или изношены.</li> <li>8 Оборудование неисправно.</li> <li>9 Нет тока ионизации.</li> </ol>	<ol style="list-style-type: none"> <li>1 Поменяйте местами питание (сторона 230 В) трансформатора розжига и выполните проверку при помощи аналогового микроамперметра.</li> <li>2 Замените датчик пламени.</li> <li>3 Исправьте положение датчика пламени и проверьте его эффективность посредством аналогового микроамперметра.</li> <li>4 Проверьте зрительно и при помощи прибора.</li> <li>5 Восстановить соединение.</li> <li>6 Проверьте, чтобы выводной канал дымовых газов котла/дымохода был свободным.</li> <li>7 Проверьте зрительно, при необходимости замените.</li> <li>8 Замените</li> <li>9 При неэффективном заземлении оборудования на массу не обнаруживается ток ионизации. Проверьте эффективность заземления на соответствующем зажиме блока управления и заземление электропроводки.</li> </ol>
<p>Прибор блокируется, газ не выходит, но пламя не присутствует (красная лампа включена). Неисправность только в цепи включения.</p>	<ol style="list-style-type: none"> <li>1 Неисправность в контуре розжига.</li> <li>2 Провод трансформатора розжига замыкает на массу.</li> <li>3 Отсоединен провод розжига.</li> <li>4 Трансформатор включения неисправен.</li> <li>5 Неверное расстояние между электродом и корпусом.</li> <li>6 Изолятор загрязнен, поэтому электрод замыкает на корпус.</li> </ol>	<ol style="list-style-type: none"> <li>1 Проверьте питание трансформатора розжига (сторона 230 В) и контур высокого напряжения (электрод замыкает на корпус или поврежден изолятор под крепежным зажимом).</li> <li>2 Замените.</li> <li>3 Подключите.</li> <li>4 Замените.</li> <li>5 Установите электрод на правильное расстояние.</li> <li>6 Прочистите или замените изолятор и электрод.</li> </ol>
<p>Прибор блокируется, газ не выходит, но пламя не присутствует (красная лампа включена).</p>	<ol style="list-style-type: none"> <li>1 Неверное соотношение воздух/газ.</li> <li>2 Из газового трубопровода не был в достаточной степени сброшен воздух (при первом розжиге).</li> <li>3 Давление газа недостаточное или слишком большое.</li> <li>4 Воздушный зазор между диском и головкой слишком маленький.</li> </ol>	<ol style="list-style-type: none"> <li>1 Измените соотношение воздуха/газа (возможно, что слишком много воздуха или слишком мало газа).</li> <li>2 Еще раз с максимальной предосторожностью сбросьте воздух с газового трубопровода.</li> <li>3 Проверьте давление газа в момент розжига (по возможности используйте манометр с водяным столбом).</li> <li>4 Настройте открытие диска/головки.</li> </ol>

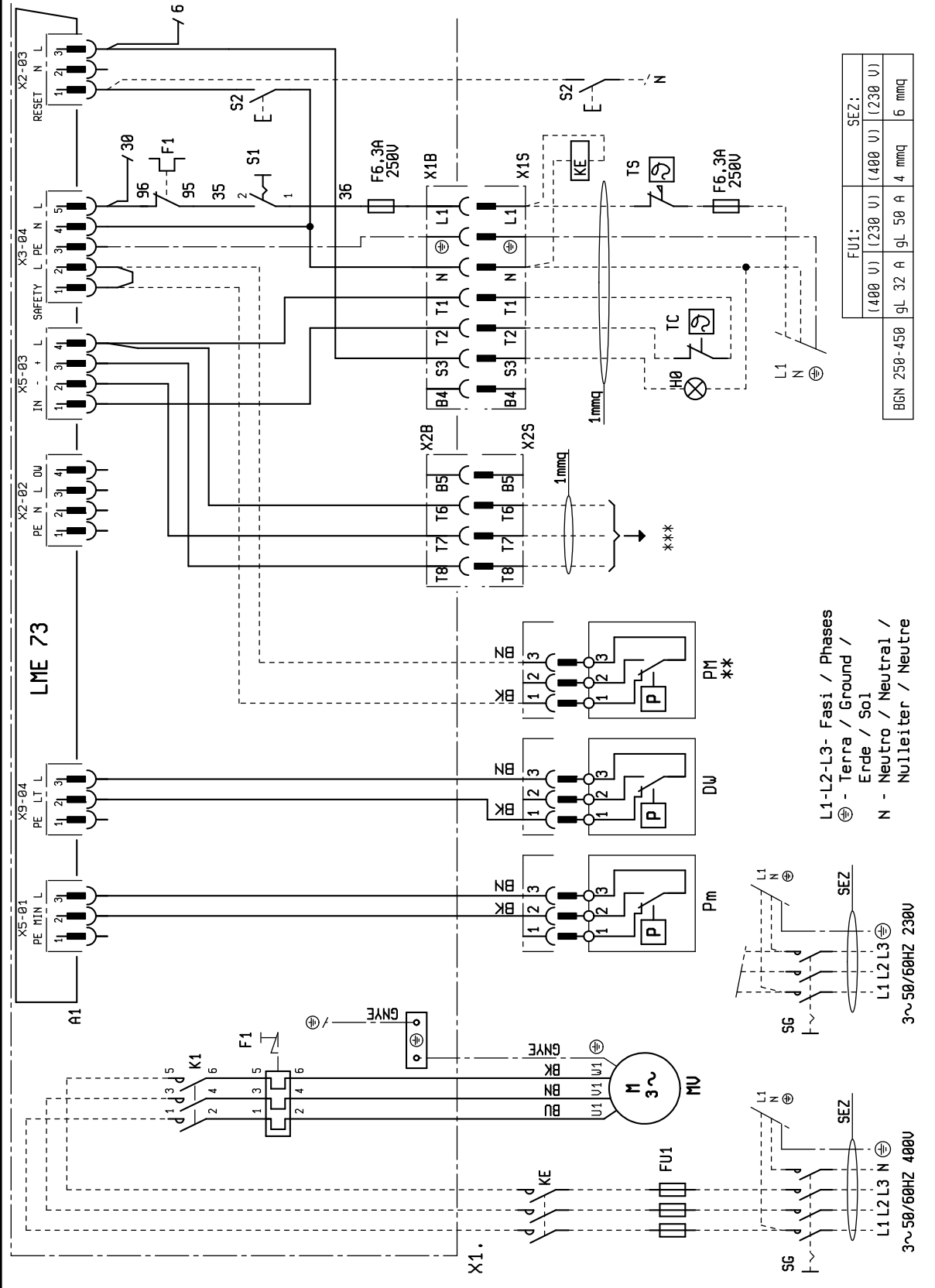
## ЭЛЕКТРИЧЕСКИЕ СХЕМЫ



SCHEMA ELETTRICO BGN 250-300-350-450MC  
 SCHEMA ELECTRIQUE BGN 250-300-350-450MC  
 ELECTRIC DIAGRAM BGN 250-300-350-450MC  
 SCHALTPLAN BGN 250-300-350-450MC  
 ESQUEMA ELECTRICO BGN 250-300-350-450MC

LME 73.831

N°0002431790N1  
 foglio N. 1 di 3  
 data 01/04/14  
 Dis. S.Melloni  
 Visto V.Bertelli

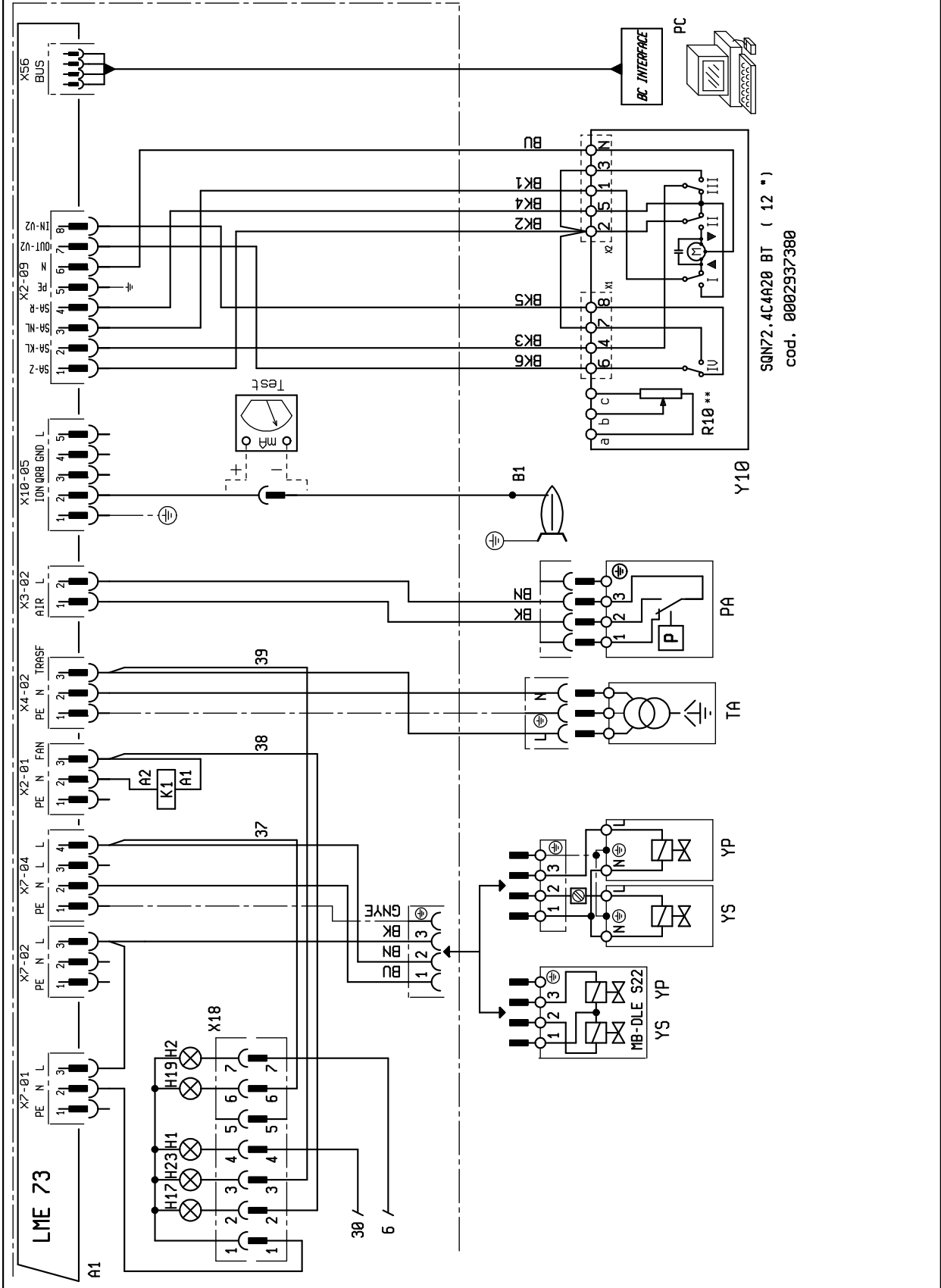


**baltur**  
CENTO (FE)

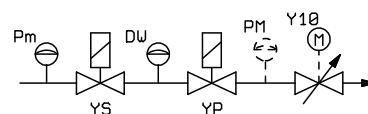
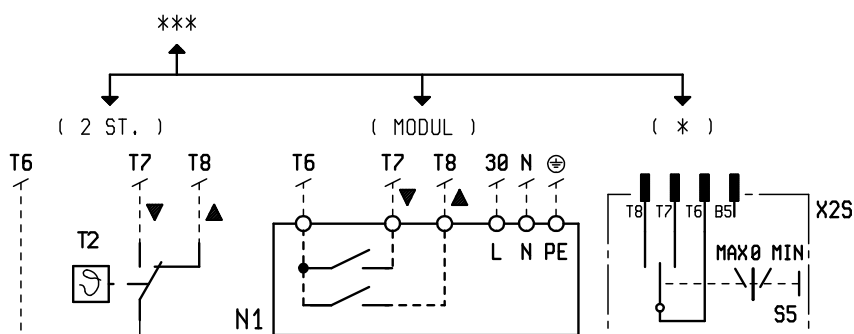
SCHEMA ELETTRICO BGN 250-300-350-450MC  
SCHEMA ELECTRIQUE BGN 250-300-350-450MC  
ELECTRIC DIAGRAM BGN 250-300-350-450MC  
SCHALTPLAN BGN 250-300-350-450MC  
ESQUEMA ELECTRICO BGN 250-300-350-450MC

LME 73.831

N°0002431790N2  
foglio N.2 di 3  
data 09/01/13  
Dis. S.Melloni  
Visto S.Melloni



SON72.4C4A20 BT ( 12 \* )  
cod. 0002937360



0002431790n3

GNYE ЗЕЛЕНый / ЖЕЛТЫЙ

BU СИНИЙ

VN КОРИЧНЕВый

BK ЧЕРНЫЙ

BK\* ЧЕРНЫЙ РАЗЪЕМ С НАДПЕЧАТКОЙ

\* Только для калибровки

A1 БЛОК

B1 ФОТОРЕЗИСТОР / ЭЛЕКТРОД ИОНИЗАЦИИ / УФ-ФОТОЭЛЕМЕНТ

DW РЕЛЕ ДАВЛЕНИЯ ДЛЯ КОНТРОЛЯ ГЕРМЕТИЧНОСТИ КЛАПАНОВ

F1 ТЕПЛОВОЕ РЕЛЕ

FU1÷4 ПРЕДОХРАНИТЕЛИ

H0 ВНЕШНЯЯ ИНДИКАТОРНАЯ ЛАМПОЧКА БЛОКИРОВКИ / ИНДИКАТОРНАЯ ЛАМПОЧКА ФУНКЦИОНИРОВАНИЯ ВСПОМОГАТЕЛЬНЫХ РЕЗИСТОРОВ

H1 ИНДИКАТОР РАБОТЫ

H2 "ИНДИКАТОР БЛОКИРОВКИ"

H17 ИНДИКАТОР РАБОТЫ ВЕНТИЛЯТОРА

H19 ИНДИКАТОР РАБОТЫ ГЛАВНЫХ КЛАПАНОВ

H23 ИНДИКАТОР РАБОТЫ ТРАНСФОРМАТОРА

K1 КОНТАКТОР ДВИГАТЕЛЯ ВЕНТИЛЯТОРА

KE ВНЕШНИЙ КОНТАКТОР

MV ДВИГАТЕЛЬ ВЕНТИЛЯТОРА

N1 "ЭЛЕКТРОННЫЙ РЕГУЛЯТОР"

P M "РЕЛЕ МАКСИМАЛЬНОГО ДАВЛЕНИЯ"

PA РЕЛЕ ДАВЛЕНИЯ ВОЗДУХА

Pm "РЕЛЕ МИНИМАЛЬНОГО ДАВЛЕНИЯ"

R10 ПОТЕНЦИОМЕТР

S1 ВЫКЛЮЧАТЕЛЬ ПУСКА-ОСТАНОВА

S2 КНОПКА РАЗБЛОКИРОВКИ

SG ГЛАВНЫЙ ВЫКЛЮЧАТЕЛЬ

T2 "ТЕРМОСТАТ 2-й СТУПЕНИ"

TA ТРАНСФОРМАТОР РОЗЖИГА

TC ТЕРМОСТАТ КОТЛА

TS ПРЕДОХРАНИТЕЛЬНЫЙ ТЕРМОСТАТ

X1B/S РАЗЪЕМ ПИТАНИЯ

X2B/S РАЗЪЕМ 2-й СТУПЕНИ

X18 РАЗЪЕМ МНEMОСХЕМЫ

Y10 СЕРВОПРИВОД РЕГУЛИРОВКИ ПОДАЧИ ВОЗДУХА

YP ГЛАВНЫЙ ЭЛЕКТРОМАГНИТНЫЙ КЛАПАН

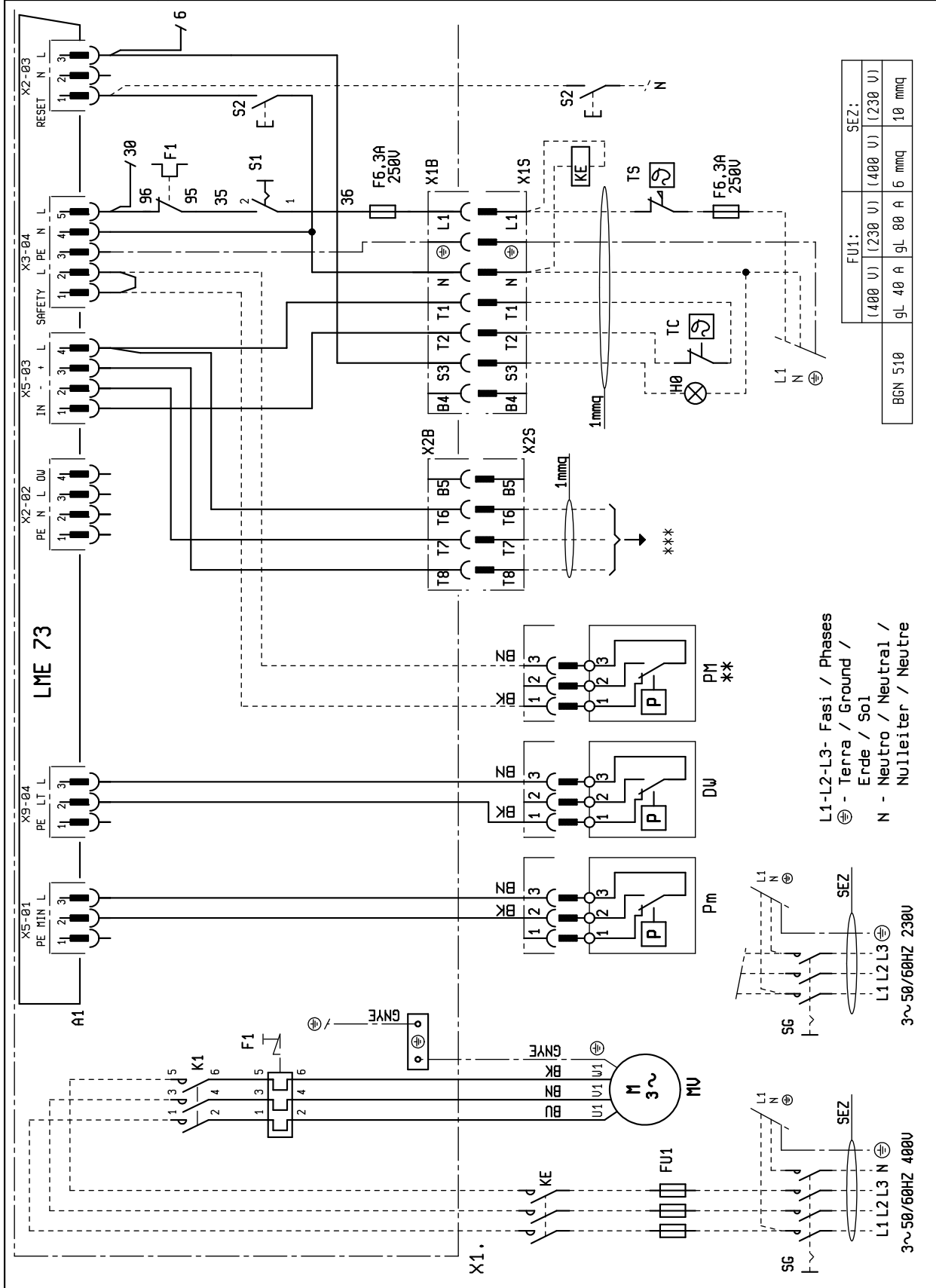
YS ПРЕДОХРАНИТЕЛЬНЫЙ ЭЛЕКТРОМАГНИТНЫЙ КЛАПАН

**baltur**  
CENTO (FE)

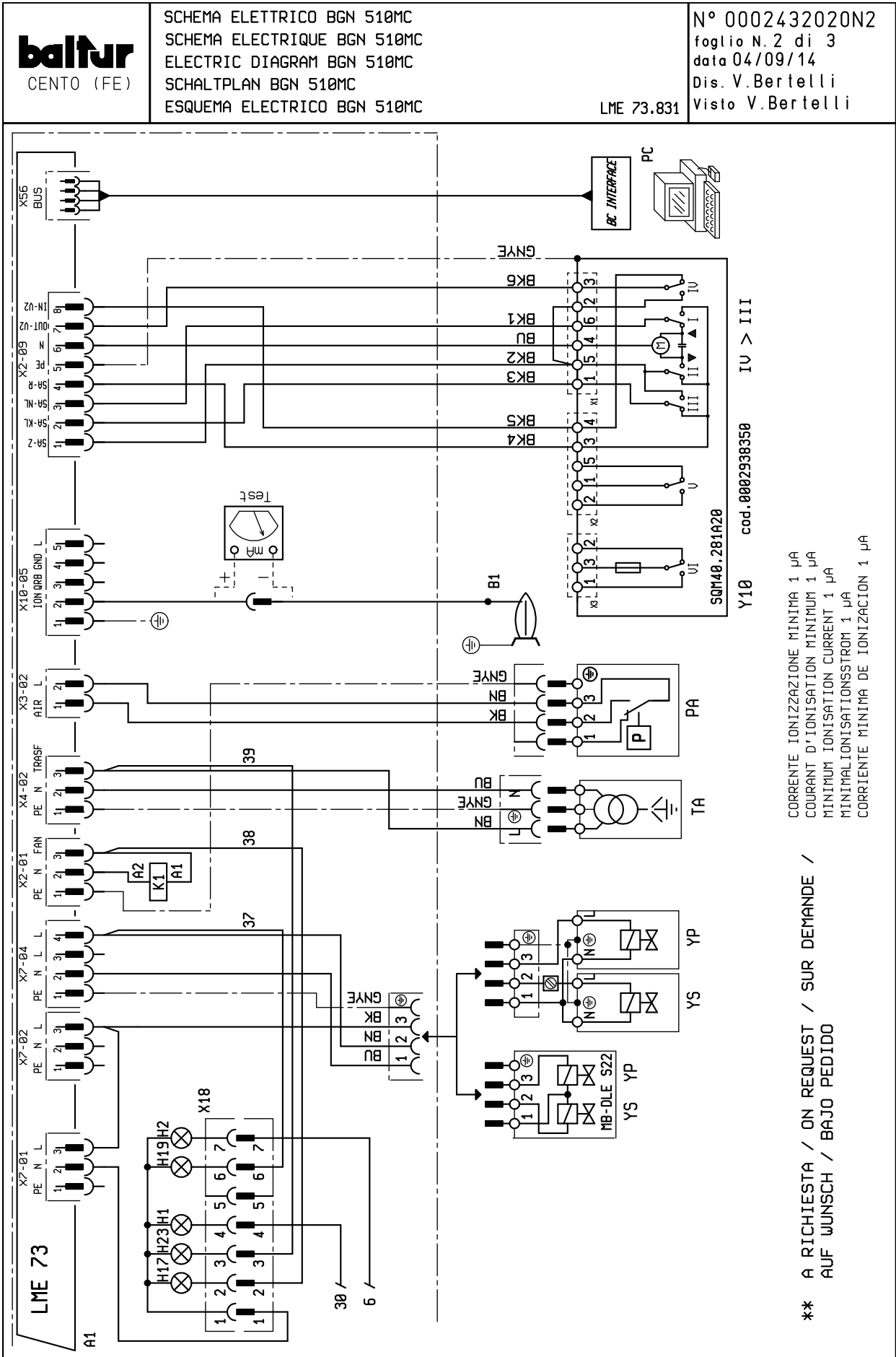
SCHEMA ELETTRICO BGN 510MC  
SCHEMA ELECTRIQUE BGN 510MC  
ELECTRIC DIAGRAM BGN 510MC  
SCHALTPLAN BGN 510MC  
ESQUEMA ELECTRICO BGN 510MC

LME 73.831

N° 0002432020N1  
foglio N.1 di 3  
data 04/09/14  
Dis. V. Bertelli  
Visto V. Bertelli

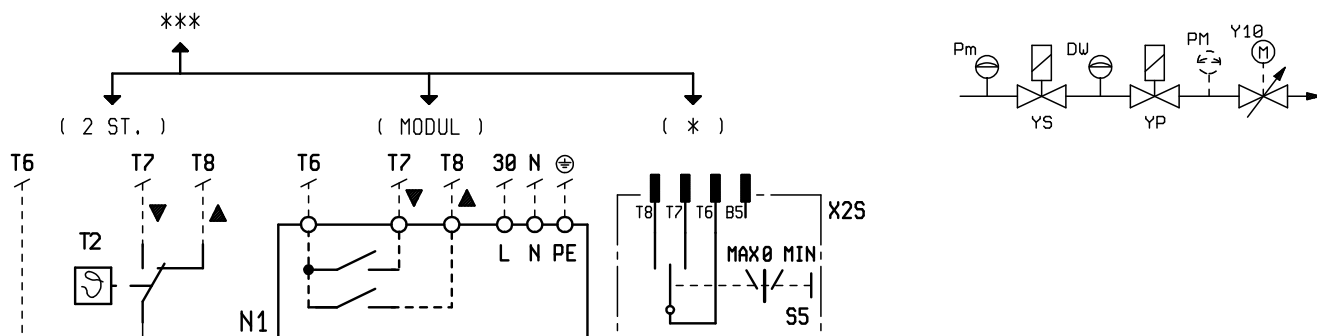






CORRENTE IONIZZAZIONE MINIMA 1 µA  
 COURANT D'IONISATION MINIMUM 1 µA  
 MINIMUM IONISATION CURRENT 1 µA  
 MINIMALIONISATIONSSTROM 1 µA  
 CORRIENTE MINIMA DE IONIZACION 1 µA

\*\* A RICHIESTA / ON REQUEST / SUR DEMANDE /  
 AUF WUNSCH / BAJO PEDIDO



GNYE ЗЕЛЕНый / ЖЕЛТЫЙ

BU СИНИЙ

VN КОРИЧНЕВый

BK ЧЕРНый

BK\* ЧЕРНый РАЗЪЕМ С НАДПЕЧАТКОЙ

\* Только для калибровки

A1 БЛОК

B1 ФОТОРЕЗИСТОР / ЭЛЕКТРОД ИОНИЗАЦИИ / УФ-ФОТОЭЛЕМЕНТ

DW РЕЛЕ ДАВЛЕНИЯ ДЛЯ КОНТРОЛЯ ГЕРМЕТИЧНОСТИ КЛАПАНОВ

F1 ТЕПЛОВое РЕЛЕ

FU1÷4 ПРЕДОХРАНИТЕЛИ

H0 ВНЕШНЯЯ ИНДИКАТОРНАЯ ЛАМПОЧКА БЛОКИРОВКИ / ИНДИКАТОРНАЯ ЛАМПОЧКА ФУНКЦИОНИРОВАНИЯ ВСПОМОГАТЕЛЬНЫХ РЕЗИСТОРОВ

H1 ИНДИКАТОР РАБОТЫ

H2 “ИНДИКАТОР БЛОКИРОВКИ”

H17 ИНДИКАТОР РАБОТЫ ВЕНТИЛЯТОРА

H19 ИНДИКАТОР РАБОТЫ ГЛАВНЫХ КЛАПАНОВ

H23 ИНДИКАТОР РАБОТЫ ТРАНСФОРМАТОРА

K1 КОНТАКТОР ДВИГАТЕЛЯ ВЕНТИЛЯТОРА

KE ВНЕШНИЙ КОНТАКТОР

MV ДВИГАТЕЛЬ ВЕНТИЛЯТОРА

N1 “ЭЛЕКТРОННый РЕГУЛЯТОР”

P M “РЕЛЕ МАКСИМАЛЬНОГО ДАВЛЕНИЯ”

PA РЕЛЕ ДАВЛЕНИЯ ВОЗДУХА

Pm “РЕЛЕ МИНИМАЛЬНОГО ДАВЛЕНИЯ”

S1 ВЫКЛЮЧАТЕЛЬ ПУСКА-ОСТАНОВА

S2 КНОПКА РАЗБЛОКИРОВКИ

SG ГЛАВНый ВЫКЛЮЧАТЕЛЬ

T2 “ТЕРМОСТАТ 2-й СТУПЕНИ”

TA ТРАНСФОРМАТОР РОЗЖИГА

TC ТЕРМОСТАТ КОТЛА

TS ПРЕДОХРАНИТЕЛЬНый ТЕРМОСТАТ

X1B/S РАЗЪЕМ ПИТАНИЯ

X2B/S РАЗЪЕМ 2-й СТУПЕНИ

X18 РАЗЪЕМ МНЕМОСХЕМЫ

Y10 СЕРВОПРИВОД РЕГУЛИРОВКИ ПОДАЧИ ВОЗДУХА

YP ГЛАВНый ЭЛЕКТРОМАГНИТНый КЛАПАН

YS ПРЕДОХРАНИТЕЛЬНый ЭЛЕКТРОМАГНИТНый КЛАПАН

## 概要

安全条件下的使用注意事项.....	3
技术特性.....	6
随附材料.....	7
燃烧器识别标牌.....	7
首次点燃的调节数据.....	7
工作范围.....	8
部件描述.....	9
配电盘.....	9
外形尺寸.....	10
燃烧器在锅炉上的安装.....	11
供气线路.....	12
燃气燃烧器原理图.....	13
电气连接.....	14
运行描述.....	16
比例调节的运行描述.....	17
启动和调节.....	18
燃气燃烧器控制装置LME73.....	21
凸轮调节用比例调节控制电机SQM 40细节.....	22
燃烧头-电机间距与燃烧头调节图.....	23
电子电离探头调节/燃烧头空气调节.....	23
燃烧头-电机间距与燃烧头调节图.....	24
维护.....	25
电离电流检测.....	25
维修时间.....	26
预期寿命.....	27
关于丙烷使用的说明.....	28
锅炉或者燃烧器二段火工作时液化石油气减压的的总原理图.....	29
操作异常的原因的查找及消除说明.....	30
电路图.....	31

## 制造商声明



CE0085:

DVGW CERT GmbH, Josef-Wirmer Strasse 1-3-53123 Bonn (D)

兹声明, 我司的液体、气体和混合燃料吹喷式燃烧器产品, 系列:

BPM...; BGN...; BT...; BTG...; BTL...; TBML...; Comist...; GI...; GI...Mist; Minicomist...; PYR...; RiNOx...; Spark...; Sparkgas...; TBG...; TBL...; TS...; IBR...; IB...

(改型产品: ... LX, 低NO<sub>x</sub>排放)

均符合以下欧洲标准规定的最低要求:

- 2009/142/CE (D. A. G.)
- 2014/30/CE (C. E. M.)
- 2014/35/CE (D. B. T.)
- 2006/42/CE (D. M.)

符合以下欧盟标准:

- prEN 676:2008(燃气和混合燃料, 燃气部分)
- prEN 267:2008(柴油和混合, 柴油部分)
- EN 60335-1 (2012-01) + EC (2014-01) (所有燃烧器)
- EN 60335-2-102
- EN 60204-1

琴托, 2017年5月8日

总经理兼执行董事  
Riccardo Fava博士研发经理  
Paolo Bolognin工程师

## 安全条件下的使用注意事项

### 使用说明手册的宗旨

手册的作用是通过系列处理的指示来达到安全使用的目的，以避免由于安装错误、使用不当、使用错误和不合理使用而造成安全特性的变更。

不管是合同内规定的，还是超出合同范围的，如果是由于顾客的不当或错误的安装和使用，或是因为不遵循制造商的指导而引起的任何问题或事故，制造商均不负责。

- 如果遵循一切正常工作条件并执行制造商指定的周期性维护，生产的机器至少有10年的使用寿命。
- 本说明手册对于产品来说是必要的，是产品不可分割的一部分，一定要提供给顾客。
- 用户必须妥善保存本手册，以备日后查阅之用。
- 在开始使用设备前，请仔细阅读手册中及产品上的“使用说明”，以让风险降至最低和避免事故发生。
- 注意安全警告信息，防止使用不当。
- 安装人员必须评估可能存在的其他风险。
- 为了强调文中的某些段落或某些重要特性，本文使用了一些标记，具体含意如下：



#### 危险/注意

此标记表示极端危险。如忽略它们，有可能会严重影响身体健康或威胁人身安全。



#### 小心/注意事项

此标记表示应采取适当的措施来避免健康和安全隐患，以及不让经济受到损失。



#### 重要事项

此标记表示某些不容忽略的重要技术和操作信息。

### 存储条件及时长

设备由制造商经过包装进行发货并且使用橡胶垫进行运输，使用海运以及其他符合运输标准的运输方式。

对于不使用的设备，需要存放在封闭区域并确保标准空气流通条件（温度在-10° C到+ 40° C）。

存储时期为3年。

### 一般性注意事项

- 设备生产日期（月份，年度）见设备燃烧器标识牌指示。
- 该设备不适合身体、感官或精神能力受损或者缺乏经验或知识的人士（包括儿童）使用。
- 只有通过负责人的中介作用，获得关于设备使用的安全、监督和指导信息，这些人士方可获准使用该设备。
- 应监督儿童，勿让他们玩耍这些产品。
- 设备必须只能作以下声明的用途。其它被认定是不恰当的操作都是危险的。
- 必须依照现行的规范和制造商的指导，由有资质的专业技术人员来安装设备。
- 合格的专业人员是指符合当地现行法律拥有行业专业经验的人员。
- 安装不当可能引起对人员、动物或物品的损害，这种情况制造商不承担责任。
- 打开包装后，要确认所有的部件都齐备并且完整。如有疑问请勿触碰设备并将其退还给供货商。包装

材料不得放在儿童触及到的地方，因为可能会产生危险。

- 设备的大多数组件及其包装均采用可以重复使用的材料制成。设备及其组件的包装不能与普通家庭垃圾丢弃，而应按照现行法规进行废弃。
- 在对设备进行任何的清洁和维护操作之前，请通过设备开关以及/或者通过其他特殊切断装置，来关闭设备电源。
- 如果设备被出售、所有者发生变化，或者被移动或闲置，也应确保本说明手册始终与设备在一起，以便新的所有者以及/或者安装者能够参考使用。
- 在设备在运行期间，请勿碰触靠近火焰和燃料预热系统处的酷热部分。这些部分在设备停下来不久后，也有可能保持较热。
- 对于所有可选零件或套件(包括电气的)，一定要使用原装配件。

- 如果出现任何故障以及/或者设备不能正常工作，请关闭机器，不要试图修理或者直接干预设备。这种情况下，应该跟有资格的技术人员联系。
- 任何对于产品的维修只能由百得授权的服务中心使用原厂配件来进行。
- 制造商和/或当地的经销商对于未经授权对产品进行改动或不遵守手册的说明内容而造成事故和损失概不负责。

#### 安装安全注意事项

- 控制器必须按照现行的法规安装在一个通风良好的地方。
- 吸气网格部分和安装所在房间的通风口不能被阻塞和缩小。
- 安装场所不应该存在爆炸和/或着火的危险。
- 安装前，建议对所有燃料输送管路进行细致的内部清洁。
- 对燃烧器进行连接前，请检查铭牌上的内容与供给系统(电、燃气、轻油或其它燃料)相匹配。
- 确认燃烧器已按照制造商的指示牢固地连接在热发生器上。
- 参照线路示意图的说明，按照安装阶段现行的标准和规定连接好电源。
- 检查排烟装置是否堵塞。
- 如果确定不再使用燃烧器了，须由专业有资质的专业技术人员完成以下操作：
  - 断开主开关的电线来切断电源供给。
  - 旋转手动截流阀手柄关闭燃料供给，并把控制手轮从座上拆下。
  - 对所有潜在危险部件做无害化处理。

#### 调校和维护开始注意事项

- 只允许有资质的专业技术人员在符合现行规范的情况下进行起动、调校和和维护操作。
- 把燃烧器固定在热发生器上，确保在调校期间产生的火焰不会从缝中跑出。
- 检查设备的燃料供给管理的密封性。
- 检查燃料流量是否对应燃烧器要求的功率。
- 根据热量发生器要求的功率校准燃烧器燃料流量。
- 燃料的供应压力必须处于燃烧器标牌和/或手册中标出的数值范围内。
- 确认燃料供应管直径足够大以保证供应所需燃料量，并且根据现行规则，管路上要有安全装置。
- 启动燃烧器前，由有资格人员进行以下工作，最少每年一次：
  - 根据热量发生器要求的功率校准燃烧器燃料流量。
  - 调节燃烧和/或燃料的空气流量，检查燃烧状况，以达到燃烧的最佳效能和符合现行法规的废弃排放。
  - 检查调节和安全装置性能。
  - 检查燃烧产物排放管道的运行是否正常。
  - 检查内部和外部的燃气供给管道的密封性。
  - 调节结束时检查调节装置机械锁紧装置是否锁紧。
  - 确认具备燃烧器使用和维护说明书供查阅。
- 使用须知 如果燃烧器重复停止在锁定位置，不要频繁地手动复位。
- 如果将有一段时间不使用设备，断开燃料的供给。

使用燃气的特别注意事项。

- 供气管路和阀组符合现行法律和规则。
- 检查所有燃气接口是否密封。
- 设备不使用的時候要将其关闭，并且将燃气阀关闭。
- 如果将有一段时间不使用设备，断开主燃气的供给。
- 如果闻到有燃气：
  - 不要使用任何电气开关、电话或其它任何可能产生火花的设备；
  - 立即打开门窗，让新鲜空气冲走室内燃气；
  - 关闭燃气阀。
  - 向合格的技术人员求助。
- 如果室内有燃气管路，或者因为出现有毒气体和易爆气体而产生危险情况的环境须保持通风良好。

其他危险

- 虽然在产品的设计阶段就严格的规定进行了精确的设计，即使正确的操作时也会出现一些遗留的危险。这些在燃烧器上会以适当的象形图标示出来。



注意

机械结构移动中。



注意

高温材料。



注意

配电板通电。

电气安全注意事项

- 检查装置是否备有符合现行安全规则的适当地线连接。
- 不要利用燃气管来作为电气设备的接地。
- 如有疑问，让合格的技术人员进行仔细地检查。对于接地不好引起的损坏，制造商概不负责。
- 通过合格的专业人员检查电气设备是否合适控制器标牌上指出的最高吸收功率。
- 检查设备的电缆截面是否与设备的吸收功率匹配。
- 禁止在控制器与供电网络之间的总供电连接中使用转插头、多插头和/或延长线。
- 提供一个单极开关，接触开口的距离等于或大于3毫米，而电源的连接应根据安全条例（过电压等级 III）的条件。
- 至于燃烧器的电源，只可使用双重绝缘电缆，外部绝缘至少1毫米厚。
- 只按照连接所必须的长度来剥除电线的护套，以免让导线与金属部分碰触。
- 燃烧器电源要中线接地。如果电力电流中线没有接地，就要将端子2(中线)与RC回路接地联接。
- 如果将有一段时间不使用设备，断开主燃气的供给。
- 使用任何用电设备，均应遵循一定的基本规则，包括：
  - 如果身上有水、潮湿或者脚湿的时候不要身体任何部位接触这些设备；
  - 不要拉扯电线；
  - 如果不是适宜型号，不要将这些设备暴露在有危险的环境(如雨天或阳光下)；
  - 不要让孩子或不专业的人员操作这些设备；
  - 用于不得更换供电电缆。如电缆受损，应关闭装

置。电缆的更换应仅由合格的专业人员进行；

- 如果暂时不使用该设备，则建议切断所有用电组件(泵、燃烧器等)的电力供应。
- 使用符合EN60335-1标准的弹性电缆：EN60335-1：
  - PVC敷装电缆必须符合H05VV-F标准
  - 橡胶管敷装电缆必须符合H05RR-F标准
  - 无敷装电缆必须符合FG7或FROR标准



## 技术特性

型号		BGN 300 MC	BGN 350 MC	BGN 450 MC	BGN 510 MC
甲烷气最大热功率	千瓦	3100	3600	4300	5100
甲烷气最小热功率	千瓦	650	900	500	650
<sup>1)</sup> 散发甲烷	mg/kWh	2 级 (<120 mg/kWh)	2 级 (<120 mg/kWh)	2 级 (<120 mg/kWh)	2 级 (<120 mg/kWh)
功能		二级火渐进调节	二级火渐进调节	二级火渐进调节	二级火渐进调节
50赫兹甲烷变压器		8 kV- 20 mA - 230V	8 kV- 20 mA - 230V	8 kV- 20 mA - 230V	8 kV- 20 mA - 230V
甲烷气最大热流量	Stm <sup>3</sup> /h	328	381	455	540
甲烷气最小热流量	Stm <sup>3</sup> /h	69	95	53	69
甲烷气最高压力	hPa (mbar)	500	500	500	500
最低压力甲烷	hPa (mbar)	28	38	68	95
丙烷最大热功率	千瓦	3600	3600	4300	5100
丙烷的最小热容量	千瓦	650	900	500	650
丙烷的最大热容量	Stm <sup>3</sup> /h	127	147	176	209
丙烷的最小热容量	Stm <sup>3</sup> /h	27	37	20	27
最大压力丙烷	hPa (mbar)	500	500	500	500
最低压力丙烷	hPa (mbar)	30	30	80	70
<sup>2)</sup> 丙烷排放	mg/kWh	3 级 (<140 mg/kWh)	3 级 (<140 mg/kWh)	3 级 (<140 mg/kWh)	3 级 (<140 mg/kWh)
50Hz风机电机	千瓦	7	7	7	11
60Hz风机电机	千瓦	9	9	9	11
吸收电功* 50Hz	千瓦	7.56	7.56	7.56	11.56
吸收电功* 60Hz	千瓦	9.56	9.56	9.56	11.56
50 Hz供电电压		3N~ 400V ± 10%	3N~ 400V ± 10%	3N~ 400V ± 10%	3N~ 400V ± 10%
60 Hz供电电压		3N~ 380V ± 10%	3N~ 380V ± 10%	3N~ 380V ± 10%	3N~ 380V ± 10%
防护等级		IP 54	IP 54	IP 54	IP 54
火焰检测		电离电极	电离电极	电离电极	电离电极
设备		LME 73..	LME 73..	LME 73..	LME 73..
调节空气流量		机械凸轮	机械凸轮	机械凸轮	-
声压 **	dBA	89	89	89	88
声功率 ***	dBA				102
含包装重量	公斤	258	256	240	253.3

热值低于参考条件15° C, 1013 hPa (mbar):

甲烷气:  $Hi = 9.45 \text{ kWh/Stm}^3 = 34.02 \text{ MJ/Stm}^3$

丙烷:  $Hi = 24.44 \text{ kWh/Stm}^3 = 88.00 \text{ MJ/Stm}^3$

不同的燃气类型和压力, 请咨询我司的业务部门。

燃气最低压力, 当燃烧室背压为0时, 取决于燃气管路所需要的最大流量。

\* 点火变压器接通下启动阶段的总消耗。

符合 EN 676 规定的确定级别。

<sup>2)</sup> 丙烷排放

<sup>1)</sup> 甲烷排放

等级	丙烷以毫克/千瓦时为单位排放氧化氮
1	≤ 230
2	≤ 180
3	≤ 140

等级	甲烷以毫克/千瓦时为单位排放一氧化碳
1	≤ 170
2	≤ 120
3	≤ 80



## 随附材料

型号	BGN 300 MC	BGN 350 MC	BGN 450 MC	BGN 510 MC
燃烧器固定法兰	1	1	1	1
绝缘垫圈	1	1	1	1
柱螺栓	N° 4 M12	N° 4 M12	N° 4 M12	N° 4 M12
六角螺母	N° 4 M12	N° 4 M12	N° 4 M12	N° 4 M12
平垫圈	N° 8 Ø16	N° 8 Ø16	N° 8 Ø16	N° 8 Ø16

## 燃烧器识别标牌

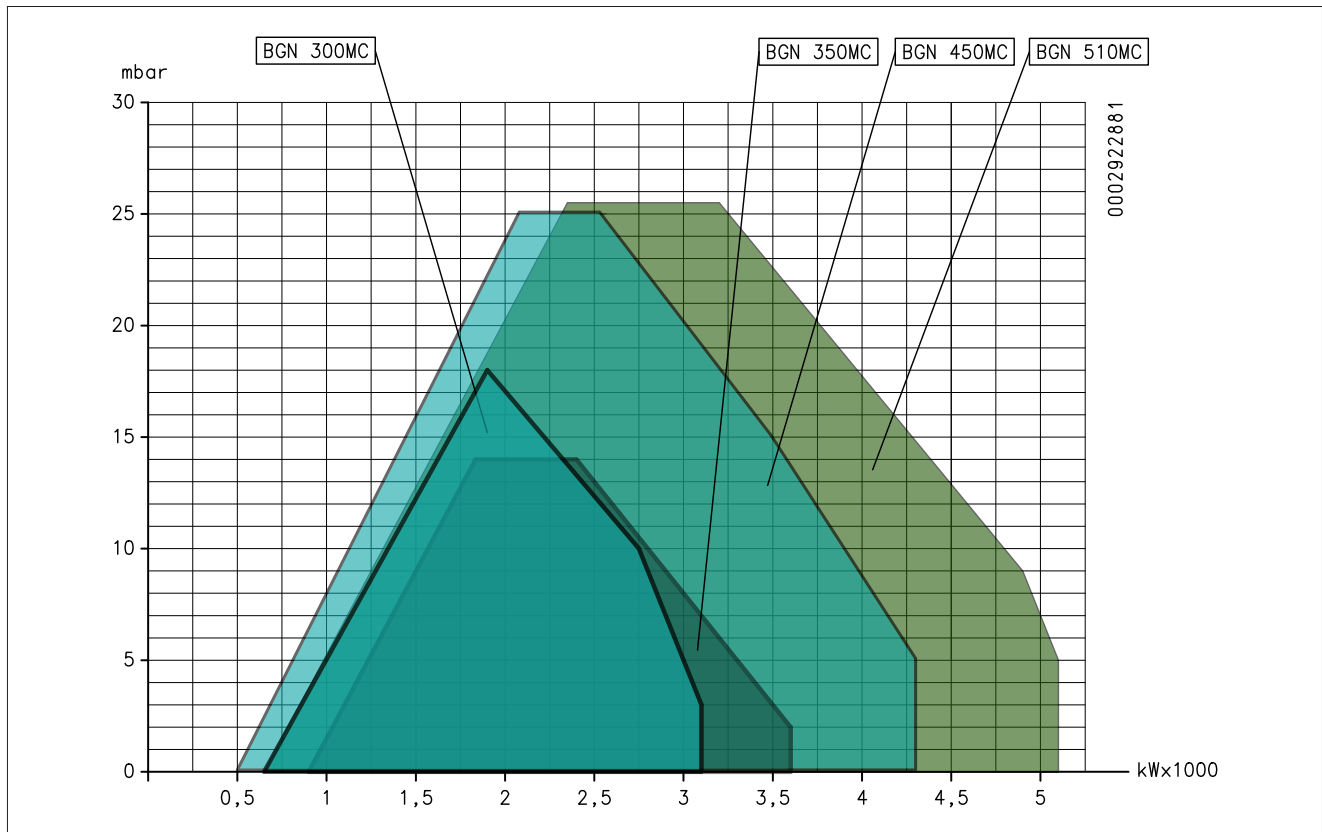
- 1 企业徽标
- 2 公司形式
- 3 产品编号
- 4 燃烧器型号
- 5 登记号
- 6 液体燃料功率
- 7 气体燃料功率
- 8 气体燃料压力
- 9 液体燃料稠度
- 10 风机电机功率
- 11 电源电压
- 12 防护等级
- 13 制造国别和核准证书号码
- 14 制造年份
- 15 -
- 16 燃烧器登记号条形码

1	2			Targa_descr_bru
3	4	5		
6	7			
8				
9			14	
10	11	12	13	
15			16	

## 首次点燃的调节数据

型号	日期:	小时:
燃气种类		
沃泊指数低于		
发热量低于		
燃气流量	Stm <sup>3</sup> /h	
燃气最小流量	Stm <sup>3</sup> /h	
燃气最大流量	Stm <sup>3</sup> /h	
燃气最小功率	千瓦	
燃气最大功率	千瓦	
网络气压	hPa (mbar)	
稳定器下游燃气压力	hPa (mbar)	
CO		
CO <sub>2</sub>		
烟雾温度		
空气温度		

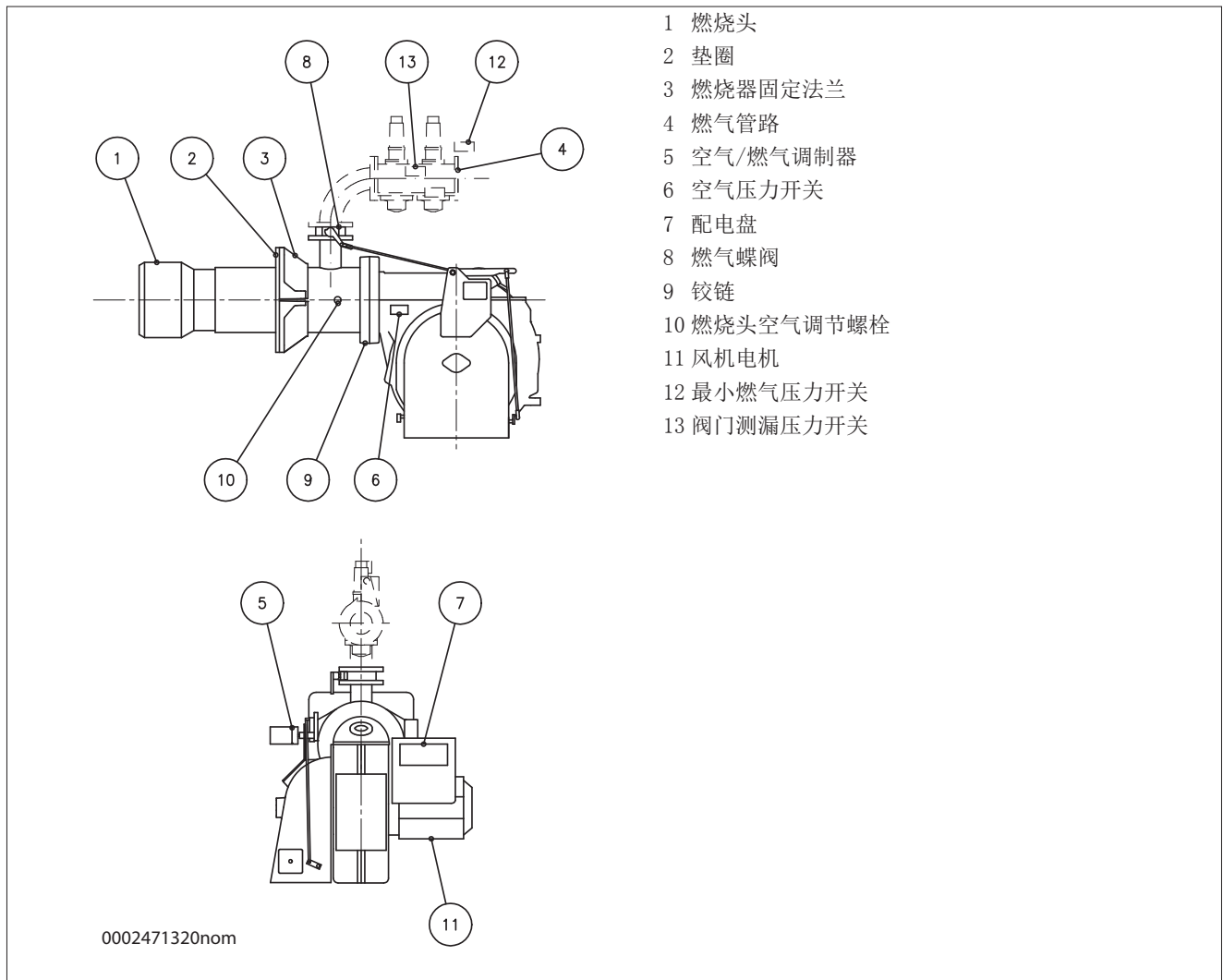
## 工作范围



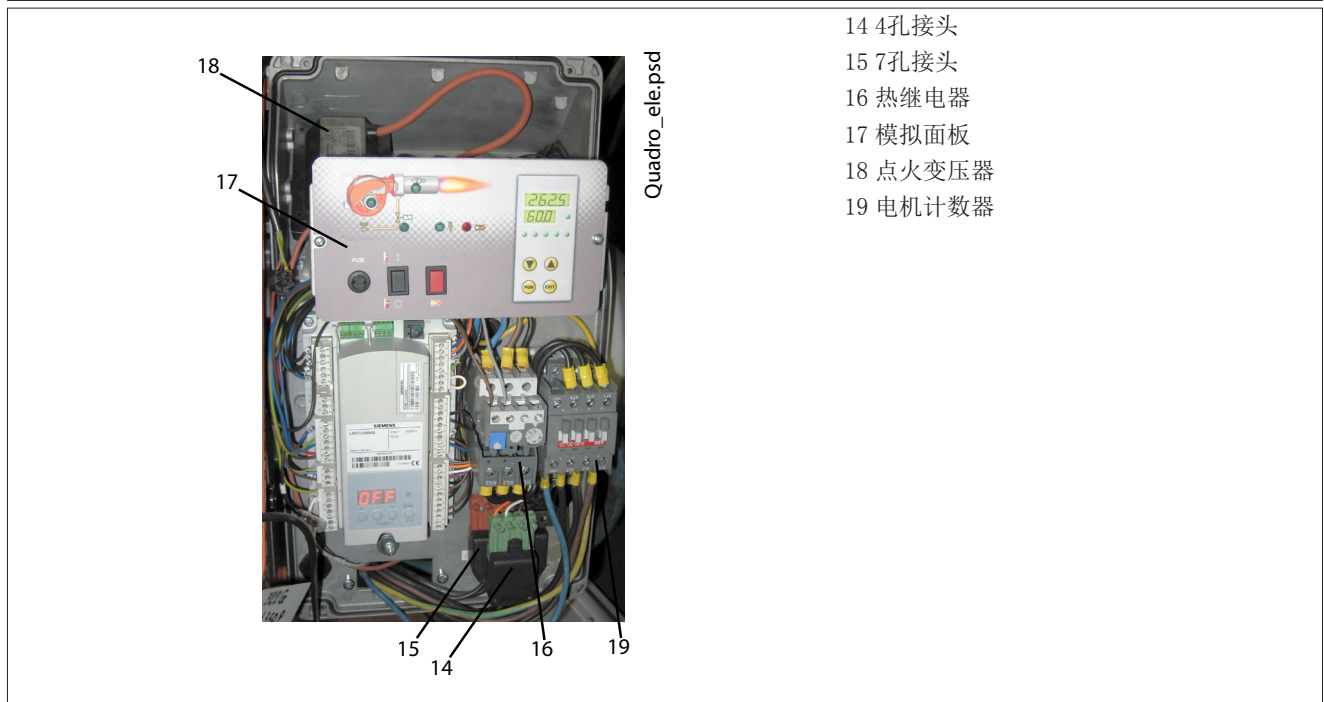
## 重要事项

在测试锅炉上按照EN676标准获得工作范围，该范围是燃烧器-锅炉联轴器的指导范围。为了正确操作燃烧器，燃烧室的大小必须符合现行法令；否则，应咨询制造商。  
燃烧器不得在所划定的范围之外进行操作。

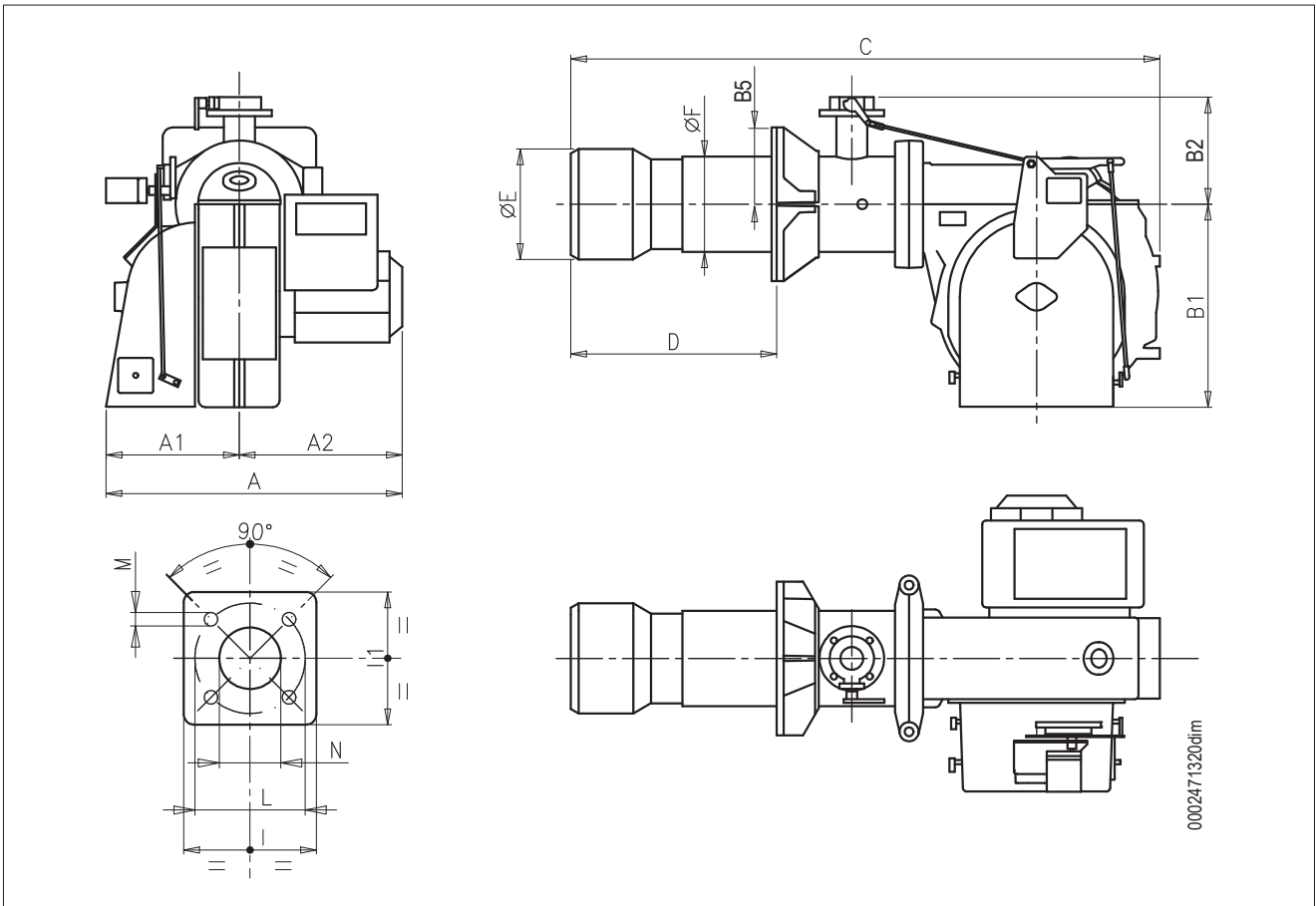
## 部件描述



## 配电盘



外形尺寸



型号	A	A1	A2	B1	B2	B5	C
BGN 300 MC	880	400	480	580	310	310	1685
BGN 350 MC	880	400	480	580	310	310	1685
BGN 450 MC	880	400	480	580	-	310	1660
BGN 510 MC	880	400	520	580	-	310	1660

型号	D	E Ø	F Ø	IØ	I1	LØ	M
BGN 300 MC	275 - 465	320	275	440	440	400 - 540	M20
BGN 350 MC	275 - 465	356	275	440	440	400 - 540	M20
BGN 450 MC	280 - 480	316	275	440	440	400 - 540	M20
BGN 510 MC	280 - 480	316	275	440	440	400 - 540	M20

## 燃烧器在锅炉上的安装

燃烧头是与燃烧器分开包装的。

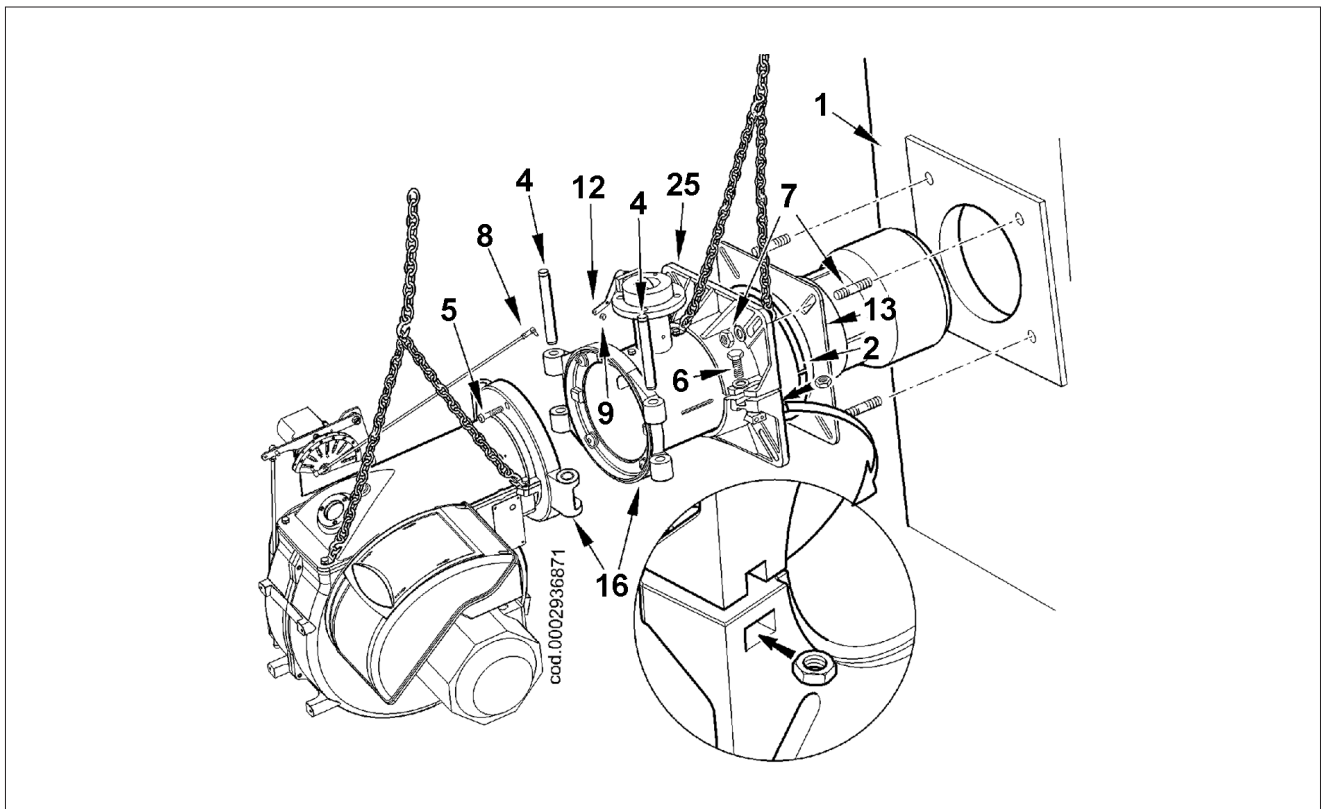
- 为了在燃烧器和锅炉板-1之间插入绝缘垫圈-13，必须拆卸燃烧头的端部。

按照以下方式把燃烧器固定在锅炉门上：

- 调整联结法兰的位置 -19 拧开螺丝 -6，燃烧器机头应插入发生器制造商所推荐尺寸的炉膛内燃烧室内。
- 在小管上放置绝缘密封垫 -13，并在法兰和绝缘密封垫之间放置一条绳 -2。
- 用随附的-1螺栓、垫片和螺母将燃烧器固定在锅炉-7。

- ⚠ 危险/注意  
请用适合的材料将燃烧器鼓风管和炉墙之间的空隙封好。

- 定位风机机体和燃烧头的半铰链-3，以便可以用插头固定它-4。
- 用螺丝固定半铰链-5。
- 用螺母-8把固定螺丝-12固定到杆上-9。



## 供气线路

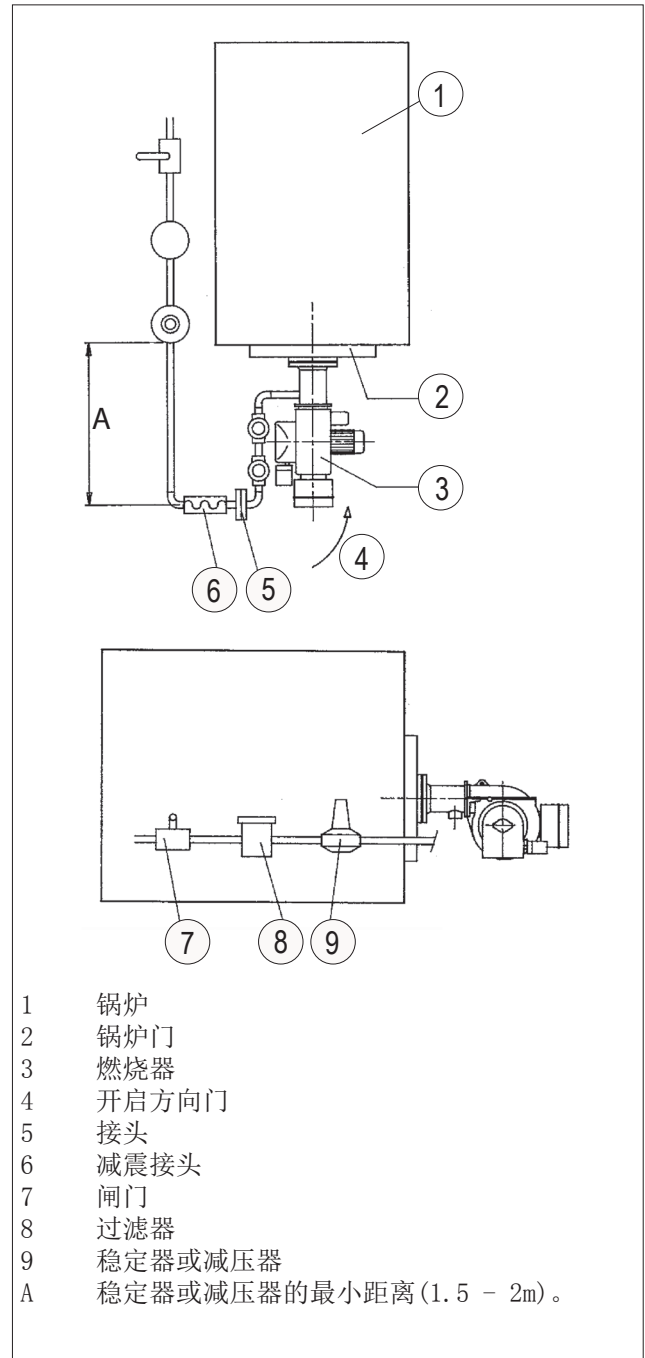
燃气的供气线路原理图如下图所示。

**⚠ 危险/注意**

如图所示，一个手动切断阀，一个截止阀和减震接头，必须安装在燃气阀门的上部。

假如燃气管路当中的组合阀没有包含压力调节器，我们建议安装下面的附件早燃烧器的管路上：

- 1) 假如压力调节器或者减压阀离燃烧器的管路距离有1.5M到2M的长度，为了保证在点火的时候不会产生比较大的压降，燃烧器管路必须有一个相当的或者更大的直径连接燃烧器。
- 建议调压器安装在水平管路上，在过滤器之后。
- 调压器必须在燃烧器实际最大出力的状态下调节。
- 实际的输出压力一定要比能够达到的最大输出压力小一些(也就是几乎将调节螺丝旋转到底)；一般而言，旋紧调节螺丝增大输出压力，反之则减小输出压力。

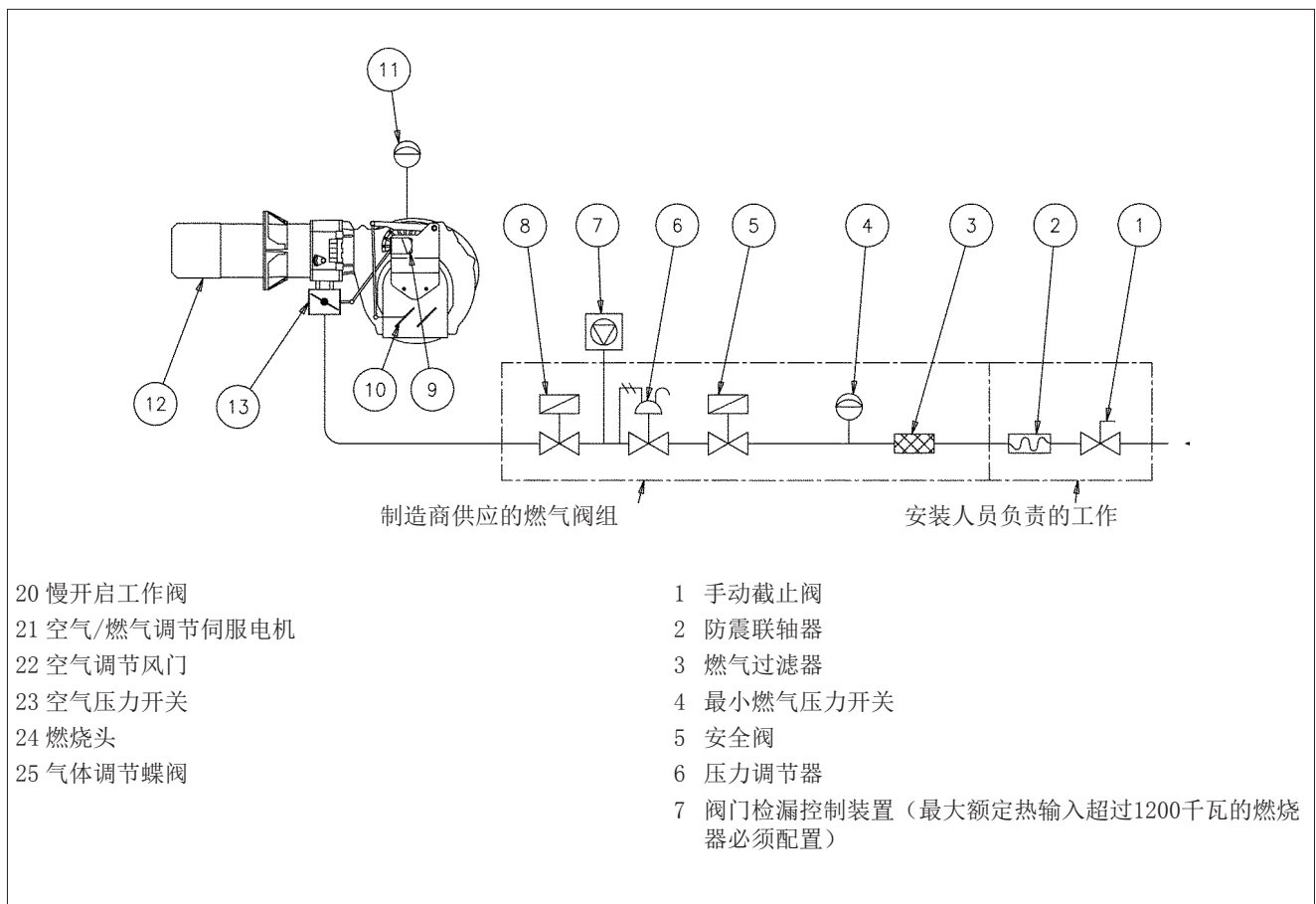


## 燃气燃烧器原理图

燃气的供气线路原理图如下图所示。

燃气管路符合EN676标准，与燃烧器分别提供。

- ⚠ 危险/注意**  
 如图所示，一个手动切断阀，一个截止阀和减震接头，必须安装在燃气阀门的上部。



## 电气连接

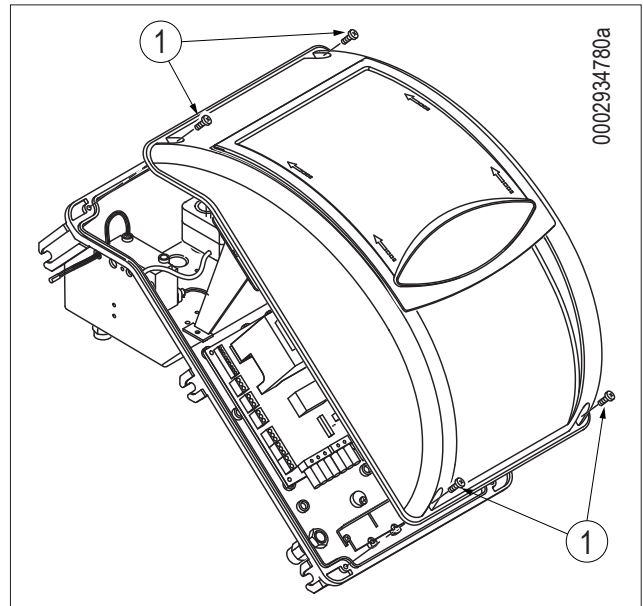
- 所有电线必须远离酷热部位。
- 燃烧器的安装只有在污染程度为2的环境下才可以进行，正如EN 60335-1:2008-07规定的附件M所示。
- 确保要连接控制器的供电线路具有适合燃烧器的电压和频率。
- 确保三相或单相电源线配备带有保险丝的开关。另外，规范还要求燃烧器供电线路上必须有一个位于锅炉房外且易于接触的开关闭。
- 确保主线、相关带有保险丝的开关(必须)以及限流器都应匹配燃烧器的最大电流。
- 欲进行电网连接，必须按照现行的安全法规预备好一个全极开关，开关触点的间距起码要有3毫米或以上。
- 具体电气连接(线路与温控器)请参阅相关的电路图。
- 只按照连接所必须的长度来剥除电线的护套，以免让导线与金属部分碰触。

要将燃烧器连接到燃气供应线路，应如下进行：

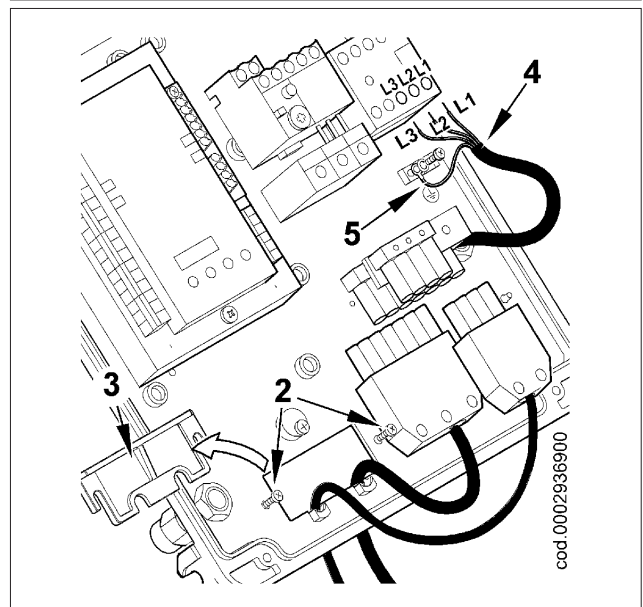
- 拧松螺丝(1)，拆除盖子，但无需拆除透明盖板。这样可以接触燃烧器的配电盘。
- 拧开螺丝(2)，然后取下压板(3)，将4孔连接器和7孔连接器从孔中间穿过。将电源(4)与接触器连接，固定接地电缆(5)，锁紧相应的线缆固定头。
- 重新定位电缆压板。转动偏心轮(6)，使得小板对电缆施加适当的压力，然后拧紧固定小板的螺丝。最后，连接相应的插头和调制控制电缆(如有的话)。

### 小心/注意事项

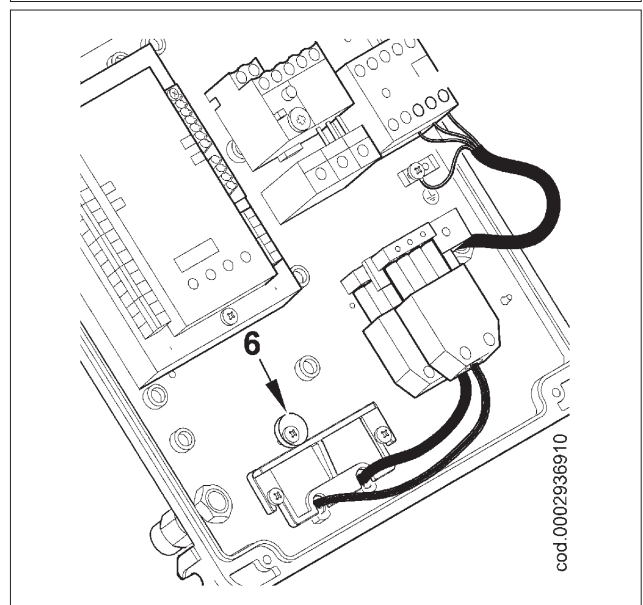
直径9.5至10毫米和直径8.5至9毫米的插头电缆分别设有底座，这是为了确保配电盘的保护等级为IP54 (CEI EN60529标准)。



0002934780a




cod.0002936900



cod.0002936910

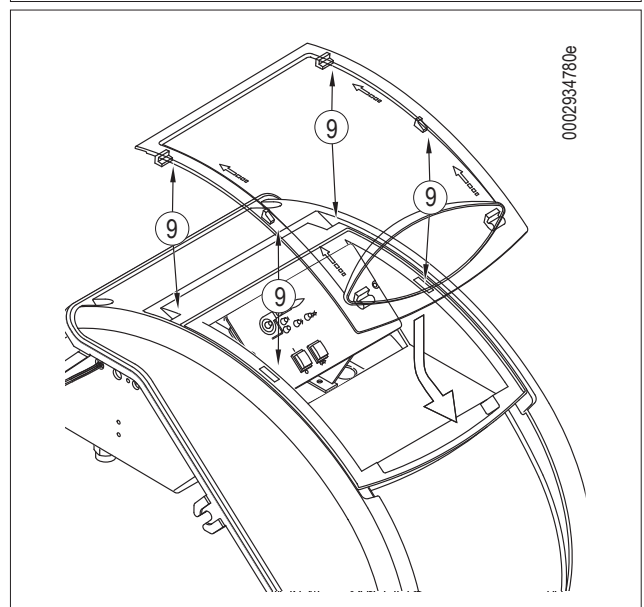
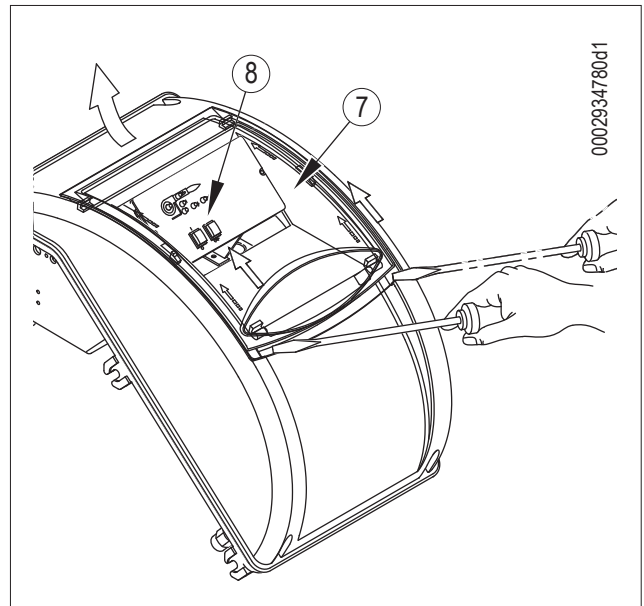
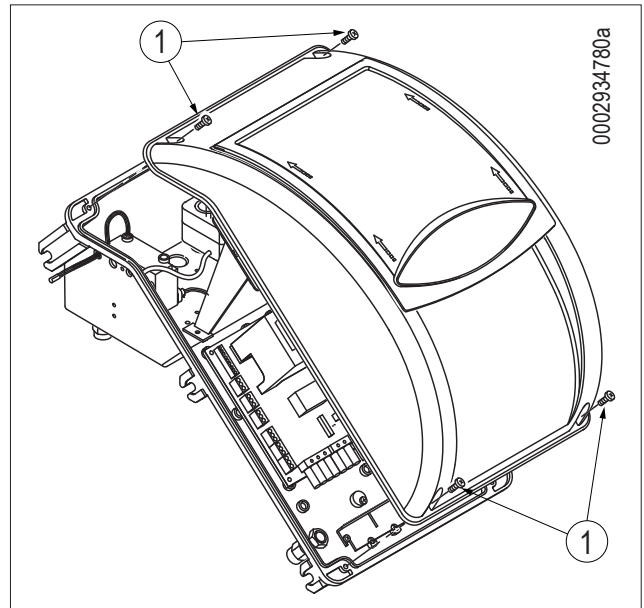
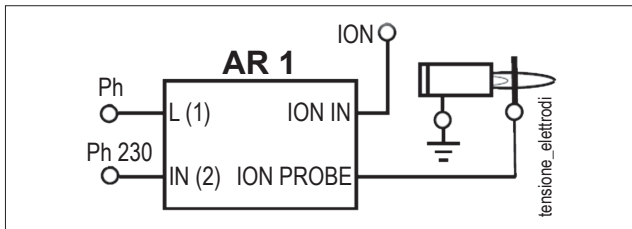


- 为了重新关闭电控面板盖，施加约5Nm的扭矩，拧紧4个螺丝（1）来确保正确的密封。
- 要接触控制面板（8），按图中箭头所示方向滑动透明盖（7）一小段距离，用工具（例如，螺丝刀）向箭头方向轻压，使面板与盖分开。
- 为了正确把透明盖板安装在面板上，应如图所示，对应各自的点（9）定位挂钩，并按箭头方向滑动门直到听到轻微的接触以确保密封为止。

 小心/注意事项

只有有相关资格的技术人员才可以打开燃烧器的配电箱。

- 如果电网的两相间电压为 230 V，则无论是否失衡，电极和火花检测器地线间的电压可能不足以保证燃烧器正确运行。这缺陷可使用AR1型隔离变压器，编码0005020028，按照以下的图示说明进行连接得到解决。



## 运行描述

配置的燃气阀组包括一个开/关式安全阀和一个打开缓慢的单段式主阀。

一级和二级中的燃料量-6通过一个由电子伺服马达操作的碟阀来调节-7。

节气门的运动通过拉杆系统旋转伺服电机-7 来执行(34)。

根据燃烧器在一段火和二段火的出力调节空气闸门位置。参看“启动和调节”。

当总开关-1关闭时，如果温控器闭合，电压将到达启动燃烧器-2的命令控制设备。

这样就启动风机，吹扫炉膛。

同时，联动系统使控制伺服电机-7旋转，燃气蝶形挡板-6和空气挡板-8被带入到二段火焰打开的位置。

在吹扫阶段仅仅是空气挡板达到二段火的位置。

预吹扫结束以后，空气挡板和燃气的蝶形挡板回到点火的位置，然后点火变压器开始运作，燃气电磁阀打开。

火焰出现，被控制设备检测到。

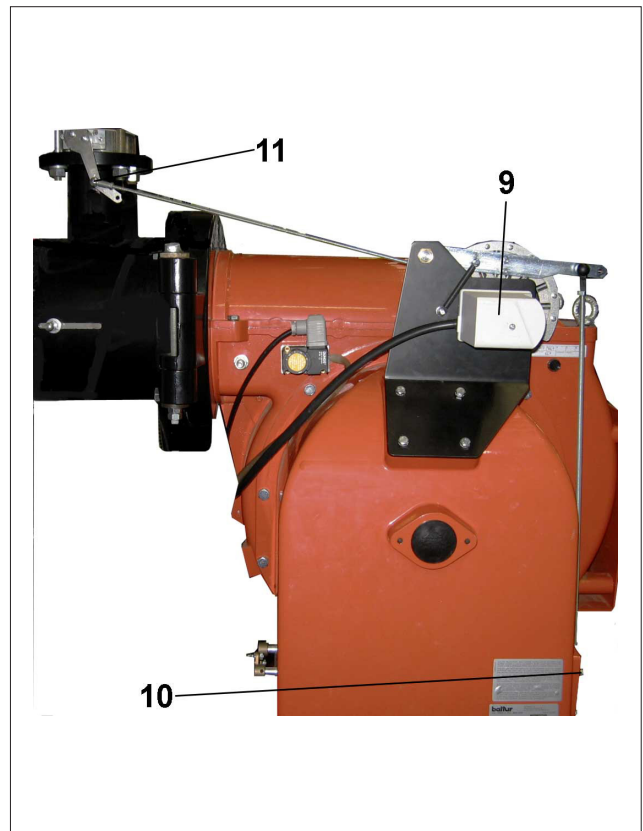
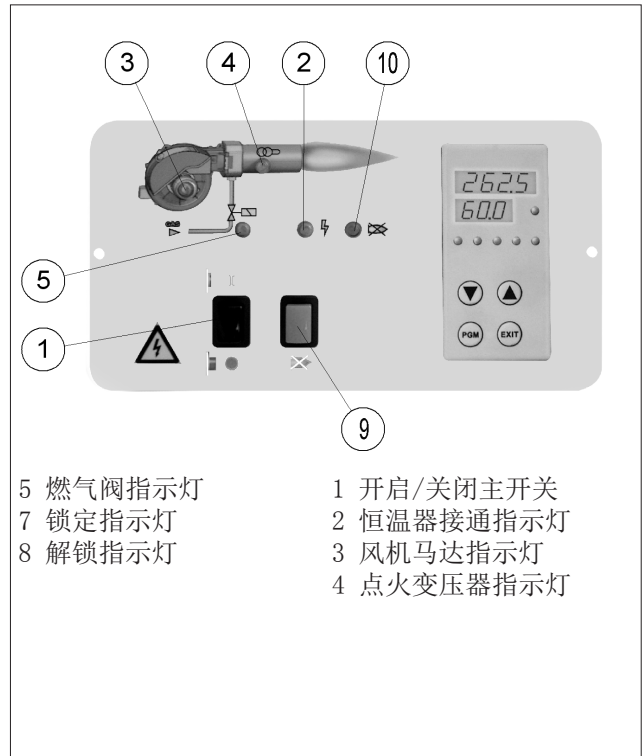
允许继续工作，完成点火，关闭点火变压器。

然后进入二段火工作状态，同时打开燃气流量阀和空气闸门到二段火位置。

当锅炉满足系统的要求，温控开关介入，关闭锅炉。

当控制设备没有检测到有火焰存在时，在主阀开启3秒钟内，设备以安全锁定形式-10停机。在“安全锁定”模式下，阀门将迅速关闭。

解除设备的安全锁定状态，您必须按下解锁按钮-10。



### 比例调节的运行描述

当燃烧器接通到最小流量位置时，如果调制探头允许（调节温度或压力值高于现行值），空气/燃气调节伺服电机开始运行；

- 顺时针转动空气流会增加，
- 逆时针转动空气流会减少。

导致逐渐增加空气燃烧，调整燃烧器，以便达到最大输出量。

燃烧器的温度或压力保持在最大传输位置，直到达到一个最大值来确定探针旋转并对伺服发电机进行调整。

以一些短暂的时间段进行向后旋转，从而空气和燃气供应量减少。

通过这个动作，比例调节系统能够在锅炉的供热和耗热上找到一个平衡。

锅炉上的调制传感器检测到需求的波动，通过接通空气/燃气调节伺服电机，增加或减少其转速，自动调整燃料和空气的供应量。

如果在最小供给时，调节装置（温控器或压力开关），达到锅炉的温度或压力限制值，燃烧器将停机。

降低干预值制动装置的温度或压力，根据上段所述程序进行操作。

## 起动和调节

### 燃烧器手动模式的运行说明

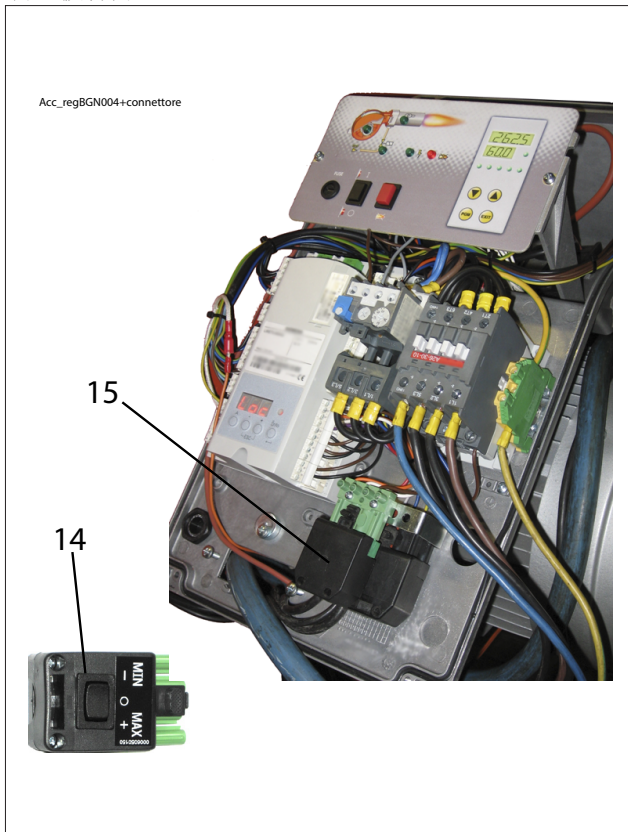
可以通过手动调节装置在燃烧器的整个工作范围上执行燃烧控制。

在断开温控器线路信号连接器后，-3 在该位置插入与燃烧器随机配备-4的连接器的。

调节+/-按钮增加或减少空气和燃气的输出量。

检查结束后，-3重新插入锅炉连接器恢复自动运行的功能。

- 检查电气线路的电压是否符合制造商要求的电压，现场的所有电气连接，应按照我们的电路图进行。
- 通过锅炉风门和烟囱风门，检查燃烧产物是否可以自由排放。
- 检查锅炉里是否有水，并确保系统的门闸已打开。抽油和回油管道上的所有闸阀和所有其他的燃料中断装置被打开。



### 点火功率调节

- 把第一火焰的空气流量调节凸轮置于 $20^{\circ}$  -  $25^{\circ}$  的打开角度。安全阀上已配备了流量调节器，应将其完全打开。
- 现在接通开关-1，因此控制设备得电，程序控制器启动燃烧器，如章节“工作描述”中所述。在预吹扫期间，确保空气压力控制开关进行交换。如果空压开关检测不到足够的压力，则点火变压器和燃气阀门都不会被连通，于是系统就会以“锁定”的方式停机-10。
- 在第一次使用重复出现“安全锁定”可能是以下原因造成：
  - 燃气管路中的空气还没有排净。所以燃气的品质还不足以产生稳定的火焰。
  - 在火焰的“锁定”可能由空燃比不正确导致的火焰检测电极位置附近的火焰不稳定而引起。
- 调节轴承-12相应的螺丝 -11，校正供应的空气流量：
  - 按顺时针旋转，空气流量增加
  - 逆时针转动空气流会减少。
- 调节空气直到在不锁定的情况下不存在一个允许点火位置。
- 可能发生电离电流抵消点火变压器的放电电流的情况，两个电流在燃烧器上有一个共同的路径，因此，燃烧器由于电离不足而锁定。反向点火变压器的电源（230V侧）。
- 另外的锁定原因可能是燃烧器的外壳没有充分接地。

### 第二段的功率调节

完成了第一个点火的调节后，-4按下连接器的开关至最大。要确保电子伺服马达的二级燃气流量调节凸轮位于 $120^{\circ}$ 。

- 用阀门压力调节器来调节燃气的量。请根据安装的燃气阀的型号来参阅说明书。如果燃烧的热量高于锅炉允许的最大量，应停止运行燃烧器，以避免可能的损害。
- 要调节空气量，操作螺丝，-12并调整空气挡板的旋转角度到适当位置，以根据燃烧功率确保正确的量。
- 用适当的工具检查燃烧参数 (CO<sub>2</sub>最大 = 10%，O<sub>2</sub>最小 = 3%，CO最大 = 0.1%)。

### 第一段功率调节

调节完燃烧器的二级火后，使其进入一级火阶段。按下连接器的开关至最小，-4而不改变已经执行的对燃气阀的调节。

- 在伺服马达最小功率的调节凸轮上调节1级火燃气量到一个期望值。（参阅凸轮伺服电机的调整）
- 如果有必要，调节螺丝-12，调整燃烧空气的配量。
- 用适当的工具检查第一段时燃烧参数 (CO<sub>2</sub>最大 = 10%，O<sub>2</sub>最小 = 3%，CO最大 = 0.1%)。

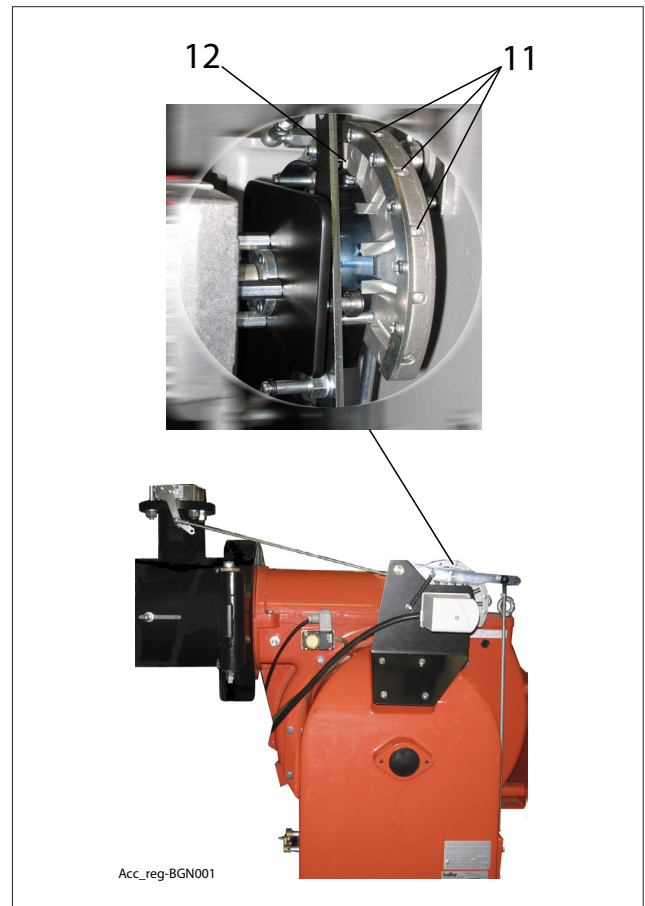
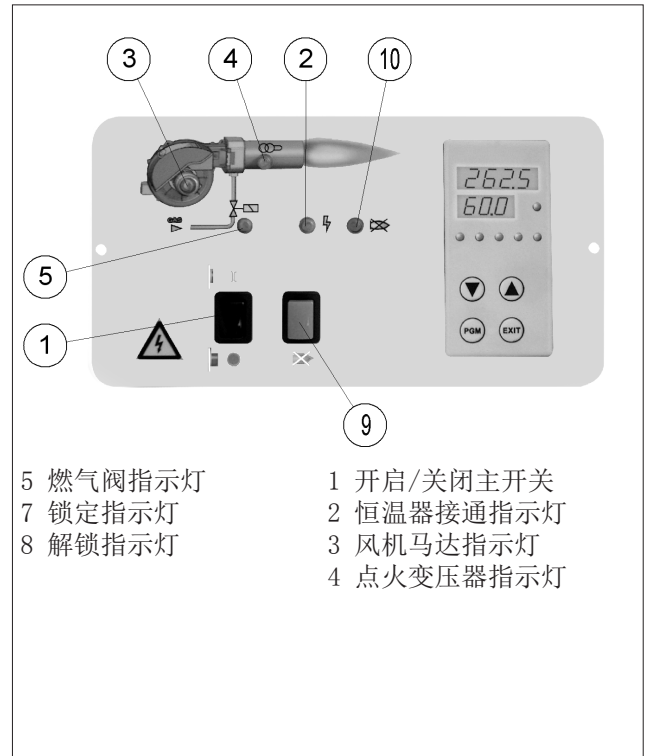
### 调节点火流量

• 最小功率调节之后则需要关掉燃烧器，并检验点火是否正确。必要时可以在点火阶段优化燃烧器的调节，如下所述：

- 根据凸轮IV来调整着火范围（见凸轮伺服电机的调整）。通常建议将凸轮IV的角度调到略大于第一级的凸轮III角度位置。
- 如果有必要，调节螺丝-11，调整燃烧空气的配量。

### 小心/注意事项

检查点火是否正常。如果燃烧头与火焰盘之间通道关闭，可能会导致空气与燃气的混合气速度过高，点火变得困难。一步一步的打开节流阀（适用时）的开口速度调节器，直至可以正常点火，这个位置可以被认为是最合理位置。





气压保持器旨在保证气压与预期不符的情况下机器设备处于安全的状态。

因此，当燃烧器中的空气压力达到足够的值II，必须闭合开关(通常为开启状态)以调整空气压力。

压力开关的接触回路联接着自动控制系统，当风机停顿燃烧器里没有空气压力的时候，压力开关也必须闭合，不然，指令和控制装置都不会运作(燃烧器将一直保持停机状态)。如果空气压力开关测不到大于标定刻度的空气压力，设备将运行，但是点火变压器和燃气阀门均不会被打开，燃烧器被“锁定”。

为了确保空压开关的正常运行，使燃烧器以一级火模式运行，操作稳定器，逐渐调高空压开关动作点的设置值，直到某一数值，燃烧器会随着稳定器的跳变而立即停机。

将压力开关调节到略低于第一阶段操作所检测的实际空气压力。打开燃烧器并检查是否正确启动。

检查燃气压力的气压保持器(最小与最大)目的是当燃气压力没有达到预期数值时阻止燃烧器运转。

最低压力开关利用触点NO(常开)运作，当检测到的压力值高于调节的数值时，该触点就会闭合。

最大最小压力开关的调整需根据燃烧器的验收情况确定，此压力值需进行反复确定。

燃烧器工作(火焰点亮)时，任何压力开关的干预(电路断开)，都会导致燃烧器立即停机。

燃烧器第一次点火时，必须检查燃烧器的操作是否正确。

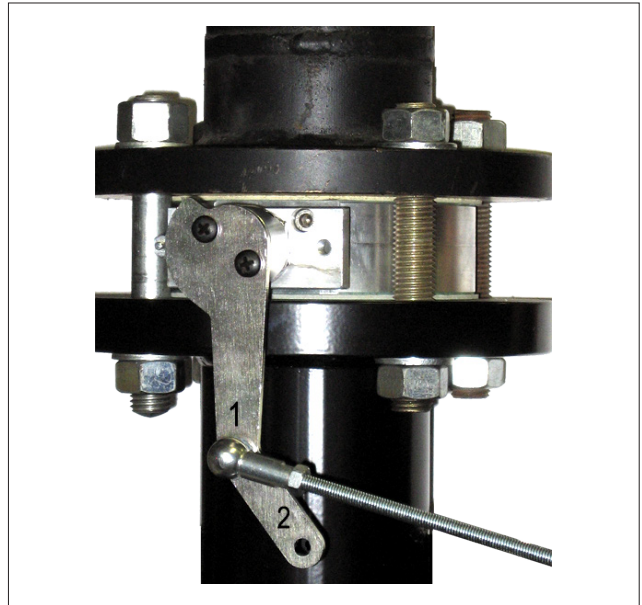
- 脱开燃烧器电离和接通电缆来检查火焰探测器(电离电极)的介入状况。
- 检查锅炉恒温器和压力开关的运作是否正常(切断后应使燃烧器停机)。

#### **i** 重要事项

最终的调整应从外观上确保薄板上的轴承有一个前行的型线。

另外，用适当的仪器检查从一级火到二级火期间燃烧器的参数，与最优值没有太大的差距。

|b|BGN 250-300-350MC注意事项：|bb|调节燃气的蝶阀在工厂方校准时是设置在位置“1”。必要时降低调节范围(燃气蝶形挡板的打开角度)，将节点放置在“2”位置。



## 燃气燃烧器控制装置LME73...

更多信息，请参阅手册中附带的设备快速指南手册。



锁定复位按钮' (info按钮) (EK) 是使燃烧器的控制复位和启动/停用诊断功能的关键。指示灯 (LED) 是目视诊断的关键。

- 红色
- 黄色
- 绿色

两个按钮锁定复位 (EK) 和多色指示灯 (LED) 被连接在控制面板上可能的两个诊断功能:

1. 目视诊断: 操作状态指示或者锁定原因诊断。
  2. 诊断: 使用BCI到AZL2... 的显示和操作单元
- ) 目视诊断: 在正常操作时, 不同的操作状态被按照下面的颜色表通过彩色代码的形式来指示。

操作状态下的指示  
 开机时, 状态指示如下表所示:  
 指示灯 (LED) 颜色代码表。

条件	颜色序列	颜色
等待时间“tw”，等待的其他状态	. . . . .	无灯
点火阶段		黄色间歇
正确操作，火焰探测器的氣流强度高於最低標準		綠色
不正确操作，火焰探测器的氣流强度低於最低標準		绿色间歇
电源电压减少		交替黄色和紅色
燃烧器处于锁定状态		紅色
故障指示 (見顏色圖例)		红色间歇
在燃燒器啟動後有外來光		交替綠色和紅色
快速闪烁表示诊断		快速閃爍的紅色

不亮 红色 黄色. 绿色。

设备或程序控制器	安全时间	预吹扫时间	预点火	点火后	一段火焰和一段火焰之间的时间	挡板打开时的运行时间	挡板关闭时的运行时间
	s	s	s	s	s	s	s
LME73...	3	30	2	2	11	30	30

SQN72.4C4A20空气伺服电机的调节

I\_ 标签\_二级火焰空气调节凸轮 (120°)  
 II 空气完全关闭(燃烧器停顿) (0°)  
 III\_ 标签\_一级火焰空气调节凸轮 (10°)  
 IV\_ 标签\_空气凸轮启动 (30°) IV > III  
 V\_ 标签\_点火变压器的凸轮 (40°) \*  
 \* 凸轮 V > IV (大约 5 - 10°)

1 电机 - 凸轮轴接合插入和免除销  
 2 参考指示  
 3 位置指示器  
 4 可调凸轮

要更改所用凸轮的调节, 需要调节对应的环 (I - II - III ...)。环指数在相应的参考比例上指出每个凸轮的设定旋转角度。

凸轮调节用比例调节控制电机SQM 40 细节

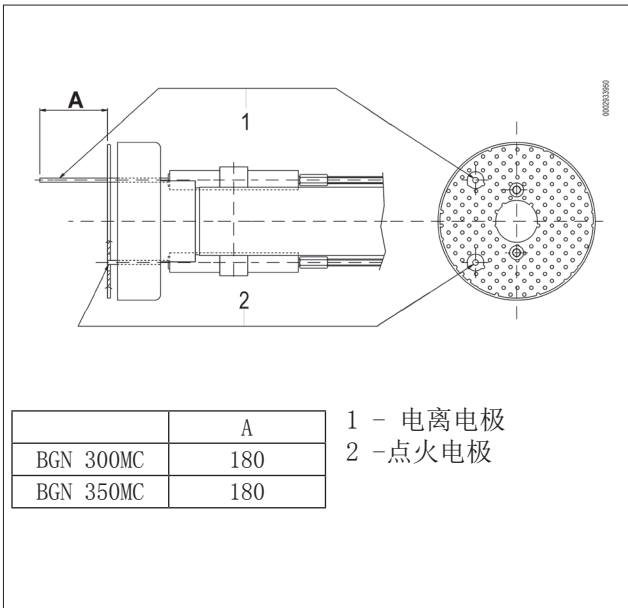
1 电动机-凸轮轴啮合和脱离控制杆  
 2 参考标尺  
 3 凸轮轴  
 4 可调凸轮

I 空气最大开度 (130°)  
 II 空气完全关闭(燃烧器停顿) (0°)  
 III 最小空气开度 (凸轮IV最小开度) (10°)  
 IV 点火时空气的打开 (大于凸轮III) (30°)

要更改所用凸轮的调节, 需要调节对应的环 (I - II - III ...)。环指数在相应的参考比例上指出每个凸轮的设定旋转角度。



燃烧头-电机间距与燃烧头调节图



电子电离探头调节/燃烧头空气调节。

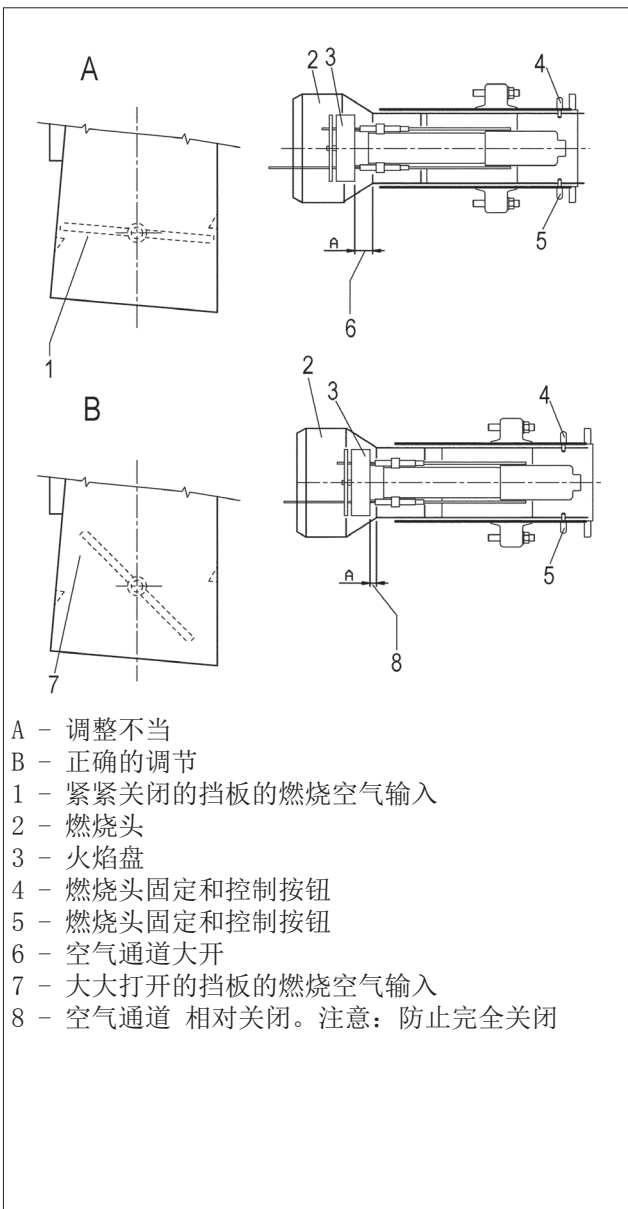
燃烧头配备调节装置，可打开盘和头之间的空气通道。关闭通道时，即使流速低，在盘的上游也可以获得较高压力。空气的高速和湍流可以令其更好地渗透到燃料中，从而做到混合良好、火焰稳定。在盘的上游可能需要较高的空气压力，以避免火焰脉动，当燃烧器在加压炉上运转和/或以高的热负荷运转时，这种条件是必不可少的。

小心/注意事项

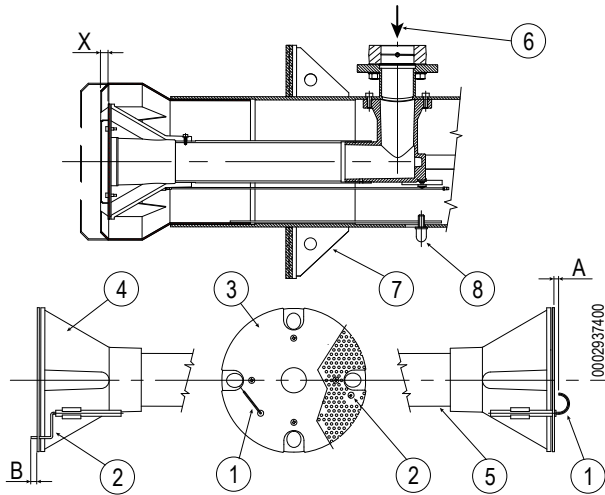
定期检查点火，并逐步移动控制旋钮和紧固扩散器，直到到达一个调整好的点火位置。对于第一级而言，最好是把空气数量限制在必要的最低限度，这样即便是在负荷最大的情况下也可以确保可靠的点火。

小心/注意事项

检查火焰头的中心位置是否在火焰盘的中心；假如不在盘的中心，可能导致一个不好的燃烧和燃烧头迅速过热。



燃烧头-电机间距与燃烧头调节图



- 6 - 燃气入口
- 7 - 燃烧器接头法兰
- 8 - 燃烧头调节旋钮。

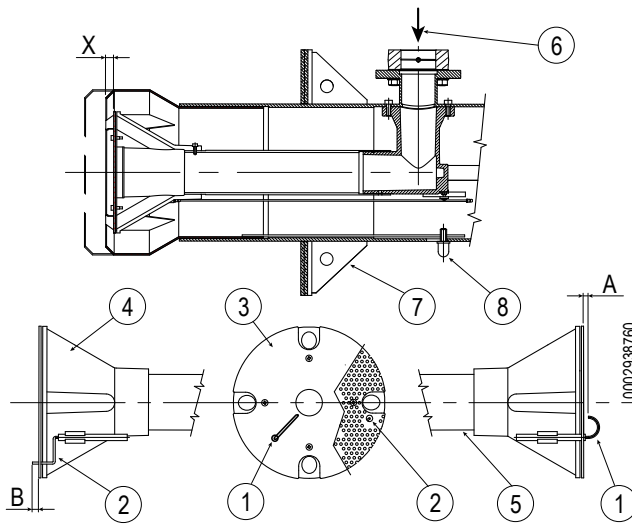
向前移动打开火焰盘与扩散器之间的通道。  
向后移动可关闭。

- 1 - 电离电极
- 2 - 点火电极
- 3 - 火焰盘
- 4 - 混合器
- 5 - 燃气输出管

X = 燃烧头与火焰盘的距离（根据具体型号参见相应的表）

注意：按照表中的建议，始终在最大值和最小值之间调节“X”的长度。

	A	B	X
BGN 450 MC / ME	5	5	7-70



- 6 - 燃气入口
- 7 - 燃烧器接头法兰
- 8 - 燃烧头调节旋钮。

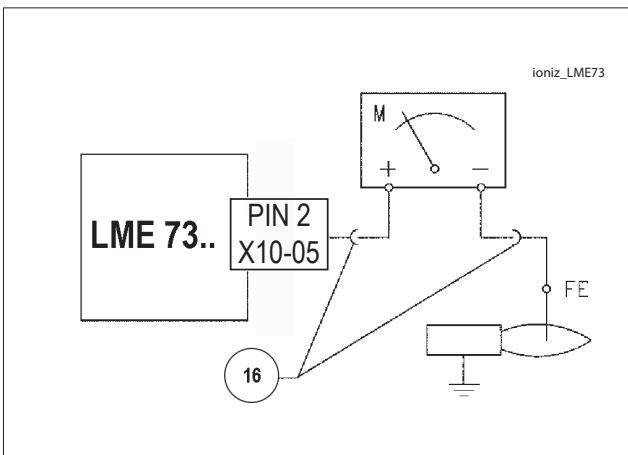
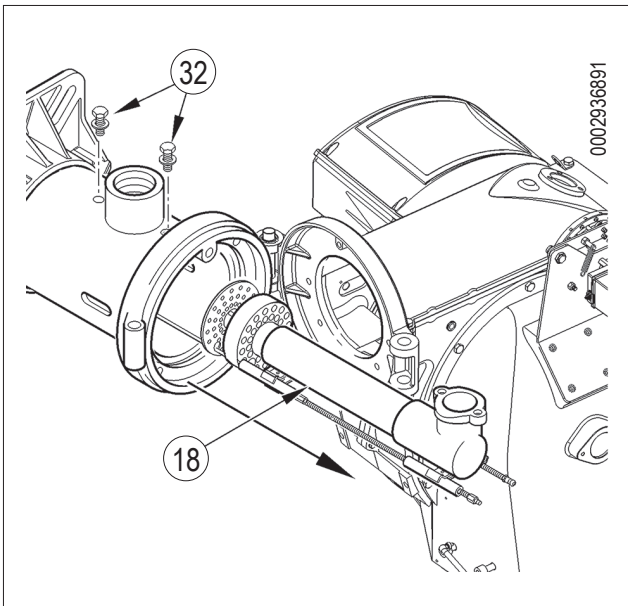
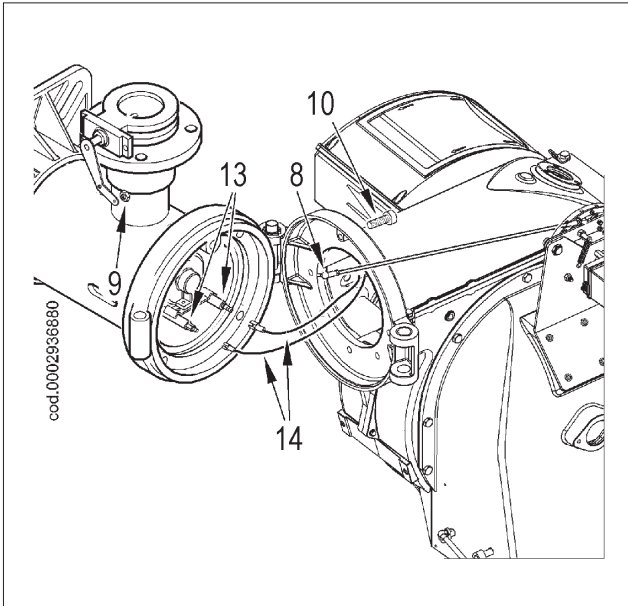
向前移动打开火焰盘与扩散器之间的通道。  
向后移动可关闭。

- 1 - 电离电极
- 2 - 点火电极
- 3 - 火焰盘
- 4 - 混合器
- 5 - 燃气输出管

X = 燃烧头与火焰盘的距离（根据具体型号参见相应的表）

注意：按照表中的建议，始终在最大值和最小值之间调节“X”的长度。

	A	B	X
BGN 510/MC / ME	5	5	7-70



## 维护

根据现行各项标准每年至少进行一次燃烧排出气体的分析，检查排放物中的各项指标是否正常。

- 采用压缩空气清洁节气门、空气压力开关以及相应的管道（如存在）。
- 检查电极的状况。如有需要请予以更换。
- 如果需要，可以请专人来清理锅炉和烟囱；清洁的锅炉具备更高的性能、使用寿命并且噪声很低。
- 检查燃气过滤器是干净。如有需要请予以更换。
- 检查燃烧头部分的所有部件，确认处于良好的状态，没有因为高温而变形，也没有因为安装环境或者是燃烧不好而弄脏；检查电极是否能工作正常。

如果需要清洁燃烧头的外部，请根据以下的描述拆卸零部件。

松开固定螺丝-10，拧松节点上的-9螺母-8，打开风扇电机

松开螺丝，-14从相应的电极-13上拔下点火电缆和电离电缆(32)。

按照所示方向 -18 抽出整个混合器。

完成维护操作后，将燃烧头装配好。在检查点火电极和电离电极是否在正确的位置后，根据以上的介绍按照相反的顺序将燃烧头重新装配好。

### 电离电流检测

设备运行所需的最低电离电流为1μA。燃烧器的火焰产生偏高的电流，通常不要求设备作任何检查。但如果需要测试电离电流时，如图所示，需要打开连接器“16”并在电离电极丝上串联一个微安表。

## 维修时间

特殊描述	要执行的操作	天然气
燃烧头		
电极	目测检查陶瓷是否完好无损。端部打磨，检查距离，检查电气连接	年度的
火焰阀盘	目测检查是否完好无损和是否有变形，清洁	年度的
电离电极	目测检查陶瓷是否完好无损。端部打磨，检查距离，检查电气连接	年度的
燃烧头组件	目测检查是否完好无损和是否有变形，清洁	年度的
绝缘垫圈	目视检查密封和可能的更换	年度的
气体流密封配件	目视检查密封和可能的更换	年度的
空气管		
栅格/空气阻尼器	清洁	年份
空气阻尼器轴承	润滑脂（注意：仅在配有可润滑轴承的燃烧器之上）	年份
风机	清洁螺旋风机，润滑发动机轴	年份
气压	清洁	年份
进气和气压管道	清洁	年份
安全组件		
火焰传感器	清洁	年份
气压	功能验证	年份
各类构件		
电动马达	清洁冷却风机，检查轴承的噪音	年份
机械凸轮	检查磨损和功能，润滑滑块和螺栓	年份
杠杆 / 拉杆 / 球窝接头	检查是否有磨损，润滑零部件	年份
电气系统	检查端子的连接和固定	年份
逆变器	清洁冷却风机和固定端子	年份
一氧化碳 (CO) 探针	清洁和校准	年份
氧气 (O2) 探针	清洁和校准	年份
燃料管线		
天然气滤清器	更换过滤器滤芯	年份
液压/气体密封	检查是否有损失	年份
燃烧参数		
一氧化碳控制	设备开启时记录数值的对照	年份
二氧化碳控制	设备开启时记录数值的对照	年份
BACHARACH烟指数的控制	设备开启时记录数值的对照	不适用
NOX控制	设备开启时记录数值的对照	年份
电离电流控制	设备开启时记录数值的对照	年份
烟气温度控制	设备开启时记录数值的对照	年份
燃油去/返压力控制	设备开启时记录数值的对照	不适用
天然气压力调节器	减轻启动压力	年份



## 重要事项

如长时间使用或是使用特殊的燃料，在维修和更换之间的间隔期间，应根据维护人员的指示适当减少实际使用条件。

### 预期寿命

燃烧器及相关部件的预期寿命在很大程度上取决于安装了燃烧器的应用的类型，取决于供应电力的周期，取决于所处的环境条件，取决于维护的频率和方式等等。

与安全部件相关的法规，规定了以操作周期和/或年数表示项目的预期寿命。

这些组件确保在“正常”(\*)操作条件下正确运行，并按照本手册中的说明进行定期维护。

下表说明了主要安全部件的项目预期寿命；操作周期大约对应于燃烧器启动。

|b|在接近达到这个预期的使用寿命期限时，此组件必须用原装备件进行更换。|bb|.

#### 重要事项

担保条件（可能在合同和/或交货单或付款凭单中规定）是独立的，不涉及以下指出的预期寿命。

(\*) 至于“正常”操作条件，涉及符合标准的水锅炉和蒸汽发生器或工业应用 EN 746，在温度在本手册规定的范围内、并且污染程度2符合本标准附录M的环境中 EN 60335-1.

安全部件	项目的预期寿命	
	操作周期	运作年数
设备	250 000	10
火焰传感器 (1)	不适用	10,000小时的操作
泄漏试验	250 000	10
燃气压力开关	50 000	10
空气压力开关	250 000	10
燃气气压调节器 (1)	不适用	15
燃气阀（带密封控制）	直至警告第一次密封异常	
燃气阀（无密封检查） (2)	250 000	10
伺服电机	250 000	10
液体燃料软管	不适用	5（燃油燃烧器每年或柴油/煤油中存在生物柴油时）
液体燃料阀	250 000	10
空气风机的叶轮	50,000次启动	10

(1) 特性随时间而降解；在年度维护期间，必须检查传感器，并且在火焰信号降级的情况下必须更换。

(2) 使用普通网络燃气。

## 关于丙烷使用的说明

- 评估的参考运作成本；
  - 在气相1立方米液化气拥有较低热量，约为25.6千瓦时
  - 1 m<sup>3</sup>燃气的热值相当于2 kg 液化气的热值或者4升液化气的热值。
- 安全装置
- 气相的液化石油气(G. P. L.)有一个高于空气的比重(丙烷对空气的比重=1.56)，因此它在空气中不会象天然气一样散开，因为天然气相对与空气的比重是0.60，比丙烷的小，将沉淀并下降到地面(像液体一样)。下面总结了我们认为在使用液体丙烷气的最重要的概念。
- 液化气在燃烧器或者锅炉上的使用时必须保证使用的空间是一个敞开的空间大楼里使用液化汽是不合适的。不得将液化气的使用装置安装在地下室或地窖里。
- 使用液体丙烷气体藏室必须要有通风开口，同时遵守当地现行法规，外墙上不应有关闭设备。
- |b|运行液体形态的丙烷气设备以确保正确的安全操作。|bb|

从汽缸组或槽罐的自然气化，但仅限于用于低功率的设备。供应天然气的容量，可根据罐的大小以及暴露的室外最低温度，咨客依照下列图表中的指示。

最低温度	- 15 ° C	- 10 ° C	- 5 ° C	- 0 ° C	+ 5 ° C
990 l油箱。	1,6 Kg/h	2.5 Kg/h	3.5 Kg/h	8 Kg/h	10 Kg/h
3000 l油箱。	2.5 Kg/h	4,5 Kg/h	6.5 Kg/h	9 Kg/h	12 Kg/h
5000 l油箱。	4 Kg/h	6.5 Kg/h	11,5 Kg/h	16 Kg/h	21 Kg/h

- |b|燃烧器；|bb|

燃烧器必须明确要求使用液体丙烷气体（液化石油气），同时配备大小合适的气体阀门以获得正确的点火和渐进的管理。 由我们提供阀门的尺寸其电压约为300毫巴。 建议通过压力表检查燃烧器的气体压力。



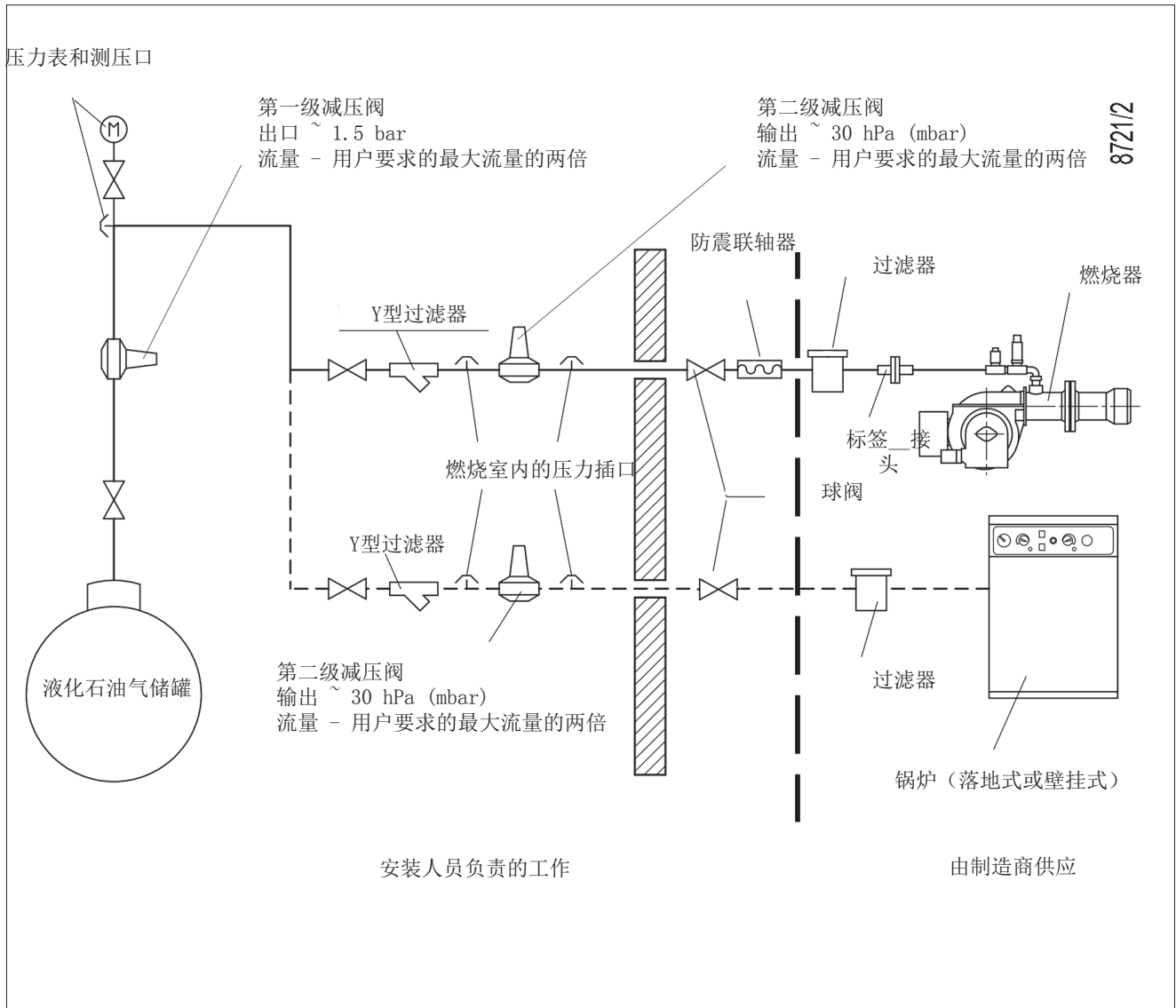
### 危险/注意

燃烧器的最大和最小功率(千瓦)，应考虑天然气燃料是否与丙烷的基本一致。

- |b|尾气排放|bb|

为降低能耗以避免严重的负担，应使用适当的工具调整燃烧。 一定要确保一氧化碳(CO)的比例不超过当地法规最大允许数值（使用燃烧分析仪）。

锅炉或者燃烧器二段火工作时液化石油气减压的的总原理图



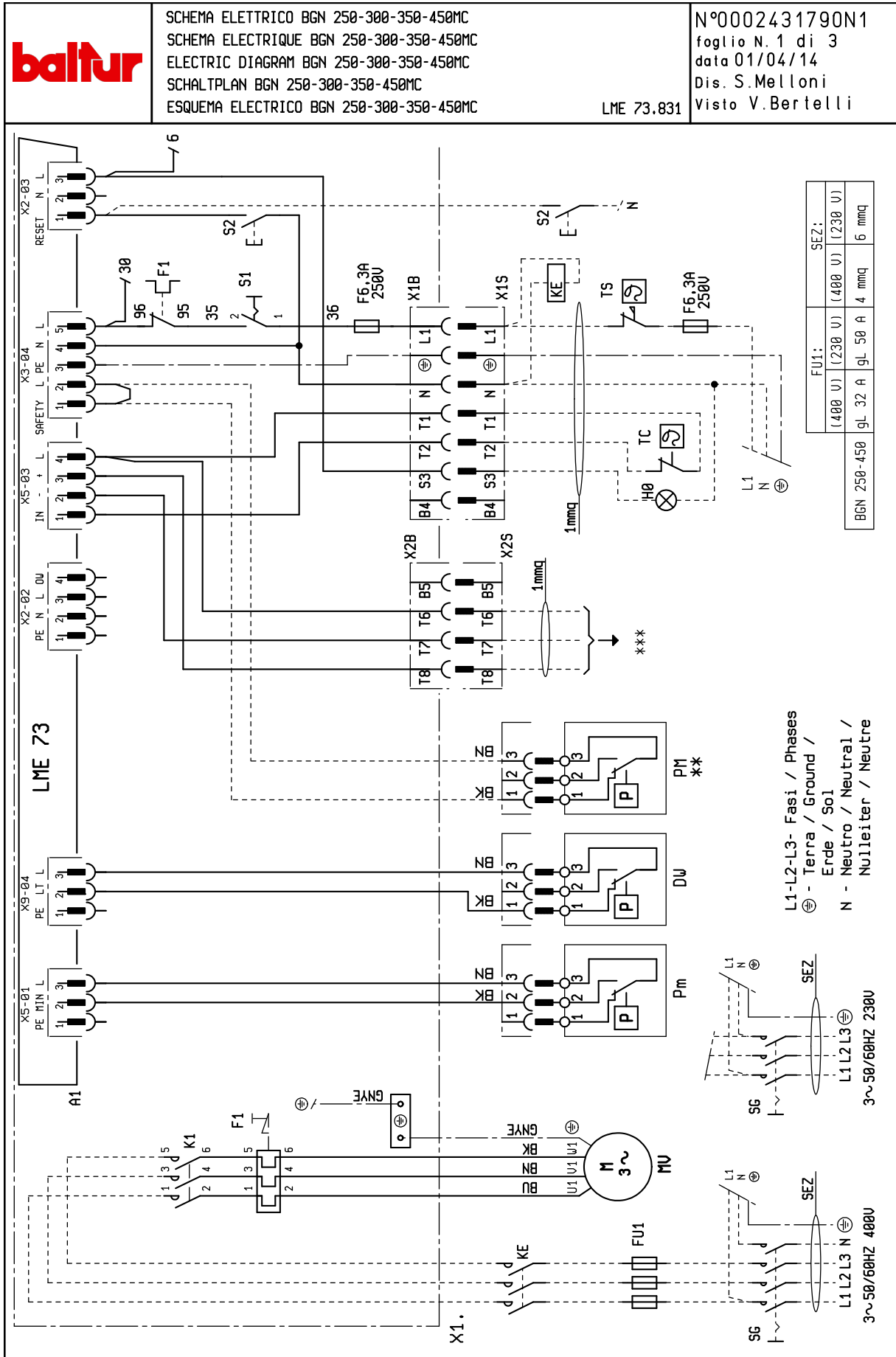


## 操作异常的原因的查找及消除说明

异常情况	可能的原因	排障措施
<p>设备进入“锁定”状态，有火焰（红色指示灯发亮）。原因有可能是火焰控制设备有问题。</p>	<ol style="list-style-type: none"> <li>1 点火变压器干扰电离电流。</li> <li>2 火焰传感器（电离探针）无效。</li> <li>3 火焰传感器（离子探针）安装错误。</li> <li>4 电离探针或相应接地电缆。</li> <li>5 火焰传感器的电源连接断开。</li> <li>6 通风不良或者排烟管路堵塞。</li> <li>7 火焰盘或燃烧头脏污或磨损。</li> <li>8 设备故障。</li> <li>9 没有电离电流。</li> </ol>	<ol style="list-style-type: none"> <li>1 扭转点火变压器的电源（230V侧），并用模拟微电流表检查。</li> <li>2 更换火焰传感器。</li> <li>3 校正火焰传感器的位置，然后接入模拟微电流表以检查其效果。</li> <li>4 使用仪器进行目测检查。</li> <li>5 恢复连接。</li> <li>6 检查锅炉烟气通道/烟囱接头是否畅通无阻。</li> <li>7 目测检查，必要时可更换。</li> <li>8 更换之。</li> <li>9 如果设备的“地线”无效，不会发生电离电流。检查设备端子和电气设备的“接地”效能。</li> </ol>
<p>设备进入“锁定”状态，燃气散发出来，但火焰不存在（红色指示灯发亮）。点火电路限制故障。</p>	<ol style="list-style-type: none"> <li>1 点火电路有问题。</li> <li>2 点火变压器电缆放电。</li> <li>3 点火电缆已拔出。</li> <li>4 点火变压器故障。</li> <li>5 电极和地线之间的距离不正确。</li> <li>6 肮脏隔离器然后对地放电电极。</li> </ol>	<ol style="list-style-type: none"> <li>1 检查点火变压器（230V侧）及高压电路（接地电极或固定夹下面的短路隔离器）的电源。</li> <li>2 更换之。</li> <li>3 连接之。</li> <li>4 更换之。</li> <li>5 将之置于正确距离。</li> <li>6 清洁或更换隔离器和电极。</li> </ol>
<p>设备进入“锁定”状态，燃气散发出来，但火焰不存在（红色指示灯发亮）。</p>	<ol style="list-style-type: none"> <li>1 空燃比配比不正确。</li> <li>2 燃气管未适当排出空气（初次点火的情况）。</li> <li>3 燃气压力不足或过大。</li> <li>4 法兰盘同燃烧头之间的气体通路过于闭合。</li> </ol>	<ol style="list-style-type: none"> <li>1 校正空气/燃气比例（可能空气太多或者燃气太少）。</li> <li>2 要特别注意排空燃气管道内的空气。</li> <li>3 检查点火时（使用水计，如果可能的话）的气体压力值。</li> <li>4 调节盘/头的开启</li> </ol>



电路图

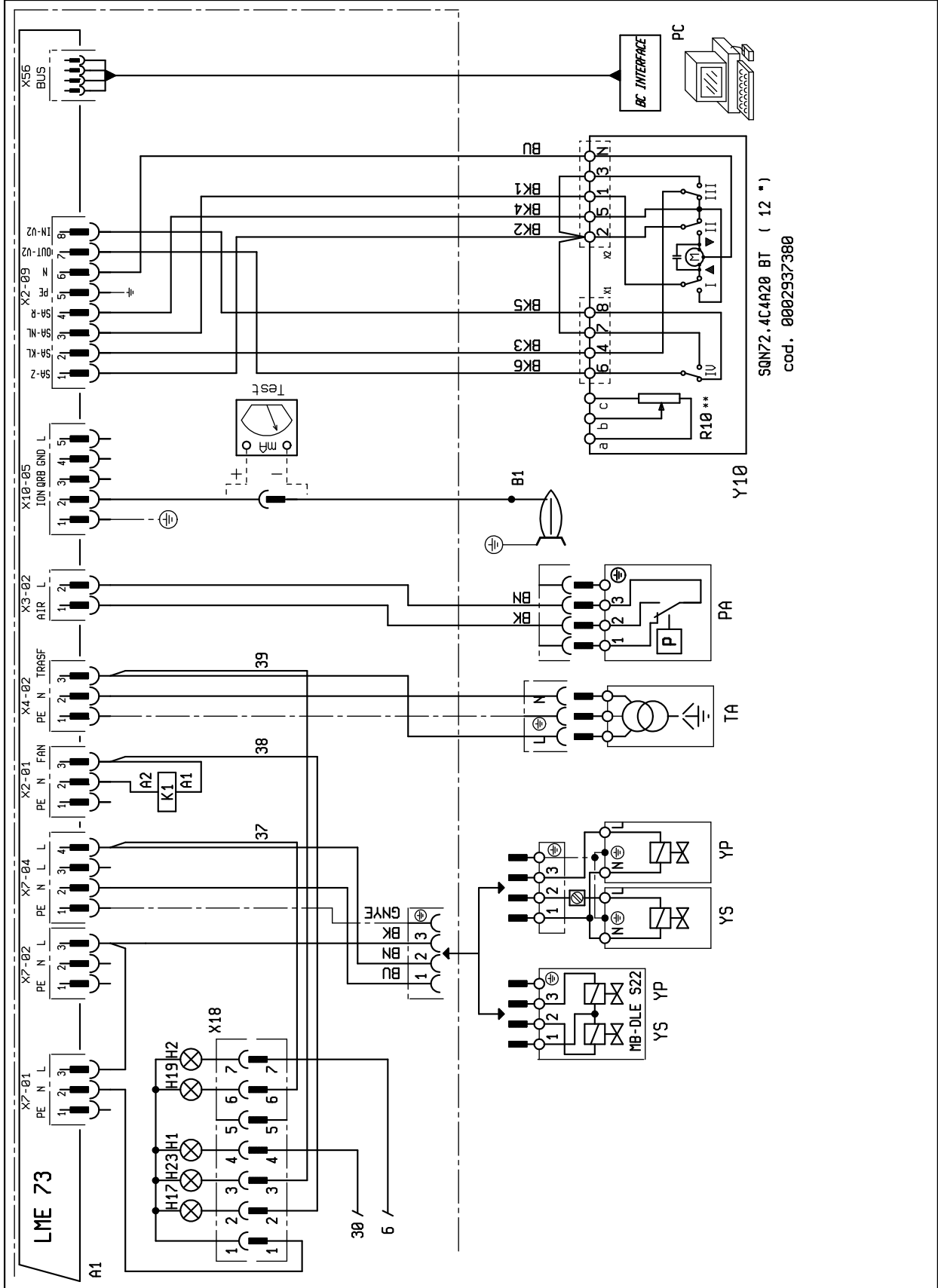


**baltur**  
CENTO (FE)

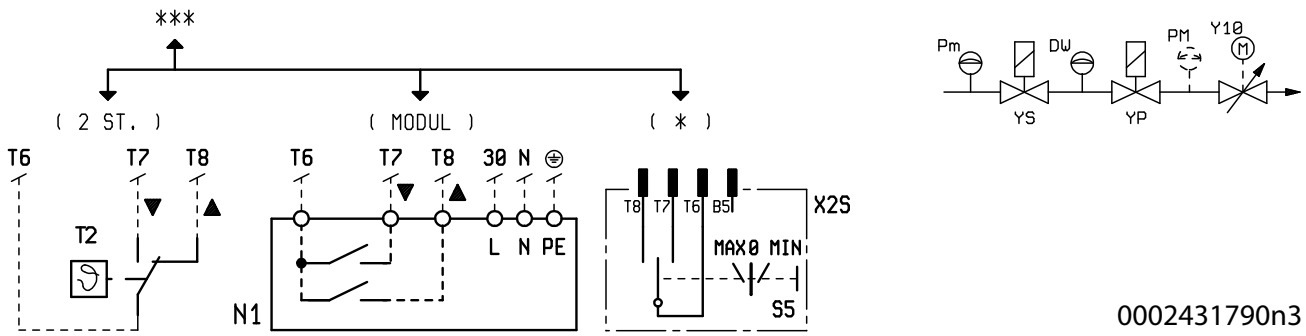
SCHEMA ELETTRICO BGN 250-300-350-450MC  
SCHEMA ELECTRIQUE BGN 250-300-350-450MC  
ELECTRIC DIAGRAM BGN 250-300-350-450MC  
SCHALTPLAN BGN 250-300-350-450MC  
ESQUEMA ELECTRICO BGN 250-300-350-450MC

LME 73.831

N°0002431790N2  
foglio N.2 di 3  
data 09/01/13  
Dis. S.Melloni  
Visto S.Melloni



SON72.4C4A20 BT ( 12 \* )  
cod. 0002937360



0002431790n3

- GNYE 绿色/黄色
- BU 蓝色
- BN 棕色
- BK 黑色
- BK\* 套印黑色连接器
- \* 只用于校准

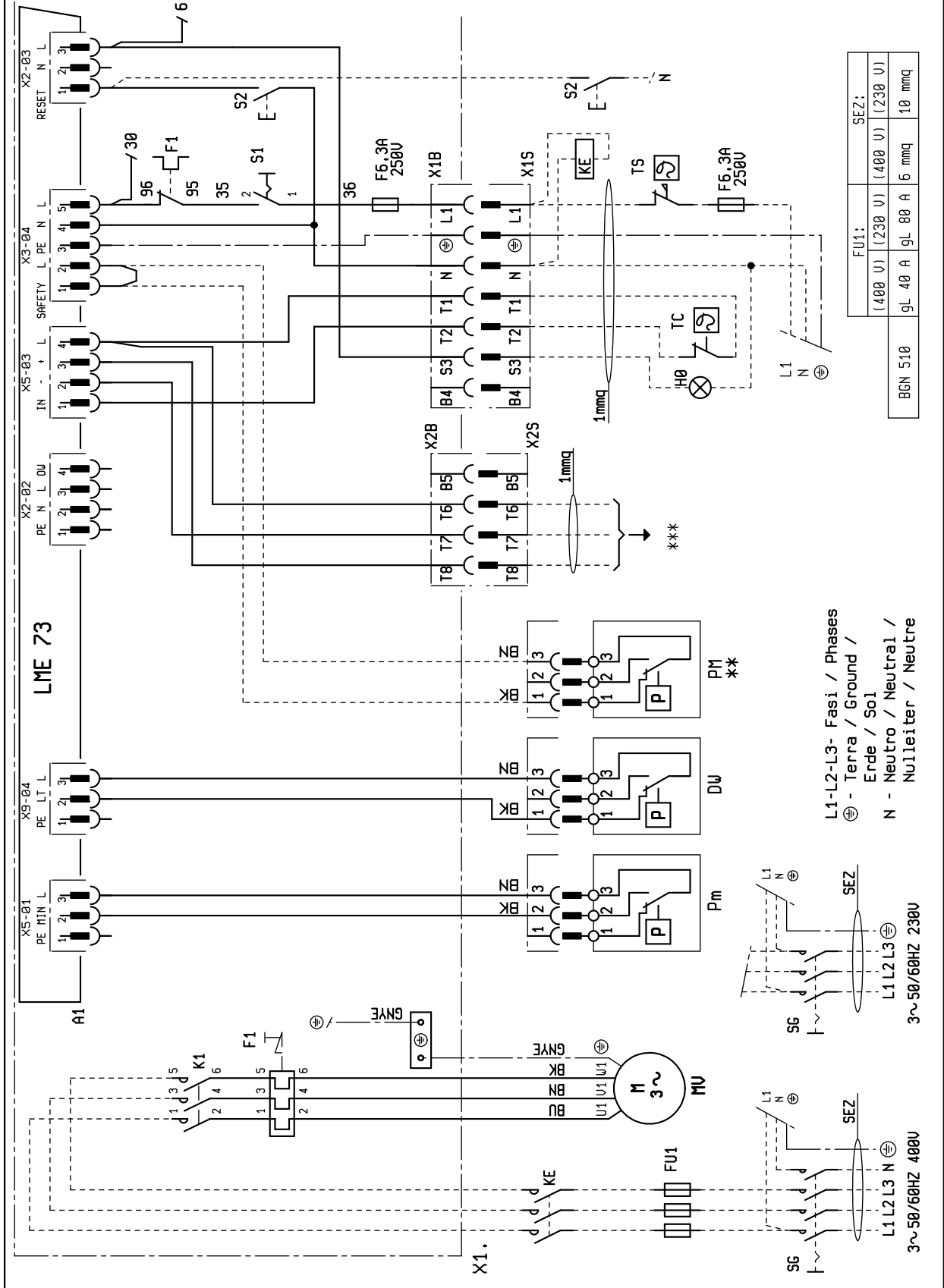
- A1 控制器
- B1 光敏电阻/点火电极/UV光电池
- DW 阀门测漏压力开关
- F1 热继电器
- FU1÷4 保险丝
- H0 外部锁定指示灯/辅助电阻运作指示灯
- H1 运行指示灯
- H2 “锁定指示灯”
- H17 风机运行指示灯
- H19 主阀运行指示灯
- H23 变压器运作指示灯
- K1 风扇马达计数器
- KE 外部计数器
- MV 风扇马达
- N1 “电子调节器”
- P M “最大压力开关”
- PA 空气压力开关
- Pm “最小压力开关”
- R10 电位计
- S1 运行停顿开关
- S2 解锁按钮
- SG 总开关
- T2 “二段恒温器”
- TA 点火变压器
- TC 锅炉恒温器
- TS 安全恒温器
- X1B/S 电源接头
- X2B/S 第2级接头
- X18 模拟连接器
- Y10 空气伺服电机
- YP 主电磁阀
- YS 安全电磁阀

**baltur**  
CENTO (FE)

SCHEMA ELETTRICO BGN 510MC  
SCHEMA ELECTRIQUE BGN 510MC  
ELECTRIC DIAGRAM BGN 510MC  
SCHALTPLAN BGN 510MC  
ESQUEMA ELECTRICO BGN 510MC

LME 73.831

N° 0002432020N1  
foglio N.1 di 3  
data 04/09/14  
Dis. V. Bertelli  
Visto V. Bertelli

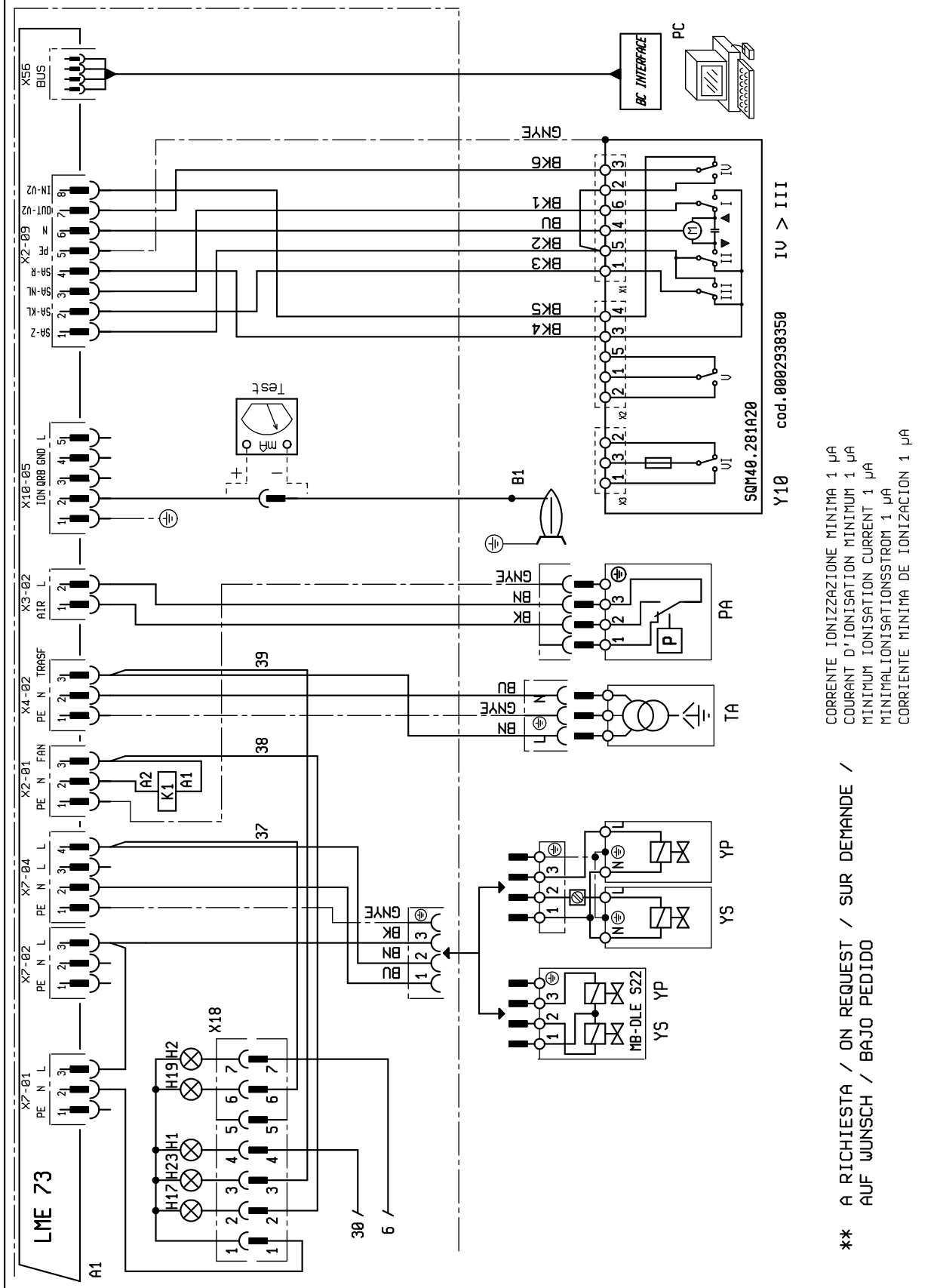


**baltur**  
CENTO (FE)

SCHEMA ELETTRICO BGN 510MC  
SCHEMA ELECTRIQUE BGN 510MC  
ELECTRIC DIAGRAM BGN 510MC  
SCHALTPLAN BGN 510MC  
ESQUEMA ELECTRICO BGN 510MC

LME 73.831

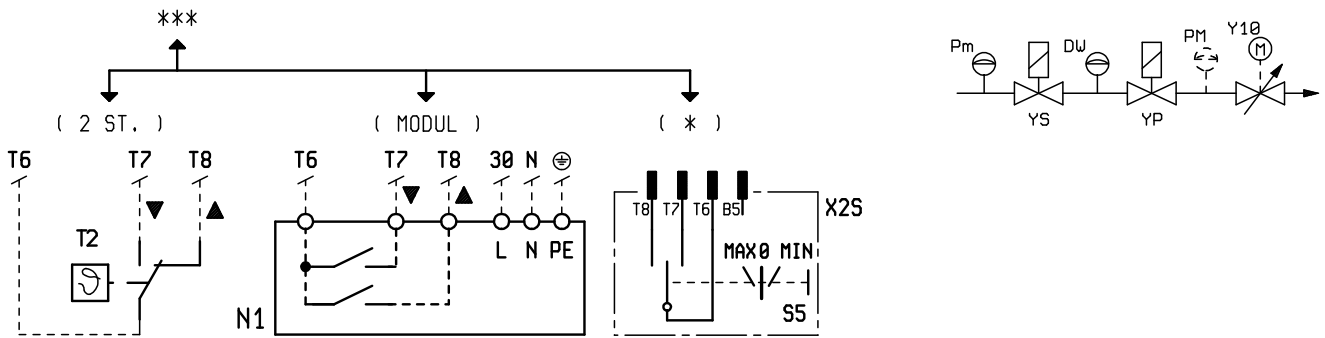
N° 0002432020N2  
foglio N.2 di 3  
data 04/09/14  
Dis. V. Bertelli  
Visto V. Bertelli



Y10 cod.0002938350  
IU > III

CORRENTE IONIZZAZIONE MINIMA 1 µA  
COURANT D'IONISATION MINIMUM 1 µA  
MINIMUM IONISATION CURRENT 1 µA  
MINIMALIONISATIONSSTROM 1 µA  
CORRIENTE MINIMA DE IONIZACION 1 µA

\*\* A RICHIESTA / ON REQUEST / SUR DEMANDE /  
AUF WUNSCH / BAJO PEDIDO



GNYE 绿色/黄色  
 BU 蓝色  
 BN 棕色  
 BK 黑色  
 BK\* 套印黑色连接器  
 \* 只用于校准

A1 控制器  
 B1 光敏电阻/点火电极/UV光电池  
 DW 阀门测漏压力开关  
 F1 热继电器  
 FU1÷4 保险丝  
 H0 外部锁定指示灯/辅助电阻运作指示灯  
 H1 运行指示灯  
 H2 “锁定指示灯”  
 H17 风机运行指示灯  
 H19 主阀运行指示灯  
 H23 变压器运作指示灯  
 K1 风扇马达计数器  
 KE 外部计数器  
 MV 风扇马达  
 N1 “电子调节器”  
 P M “最大压力开关”  
 PA 空气压力开关  
 Pm “最小压力开关”  
 S1 运行停顿开关  
 S2 解锁按钮  
 SG 总开关  
 T2 “二段恒温器”  
 TA 点火变压器  
 TC 锅炉恒温器  
 TS 安全恒温器  
 X1B/S 电源接头  
 X2B/S 第2级接头  
 X18 模拟连接器  
 Y10 空气伺服电机  
 YP 主电磁阀  
 YS 安全电磁阀



BALTUR S.P.A.  
Via Ferrarese, 10  
44042 Cento (Fe) - Italy  
Tel. +39 051-6843711  
Fax. +39 051-6857527/28  
www.baltur.it  
info@baltur.it

Mob : 137 8118 1615

Bu katalog, sadece bilgilendirme amaçlıdır. Üretici firma, bu nedenle, teknik verileri ve içeriğinde aktarılan diğer bilgileri deęiřtirme hakkını saklı tutar.

Данный каталог носит исключительно ориентировочный характер. Следовательно, изготовитель оставляет за собой все права на внесение изменений в технические данные и другие приведенные здесь характеристики.

该目录仅供参考。因此，厂家保留对其技术数据和其中其他信息进行任何修改的可能性。